



[Onlinekatalog >>](#)



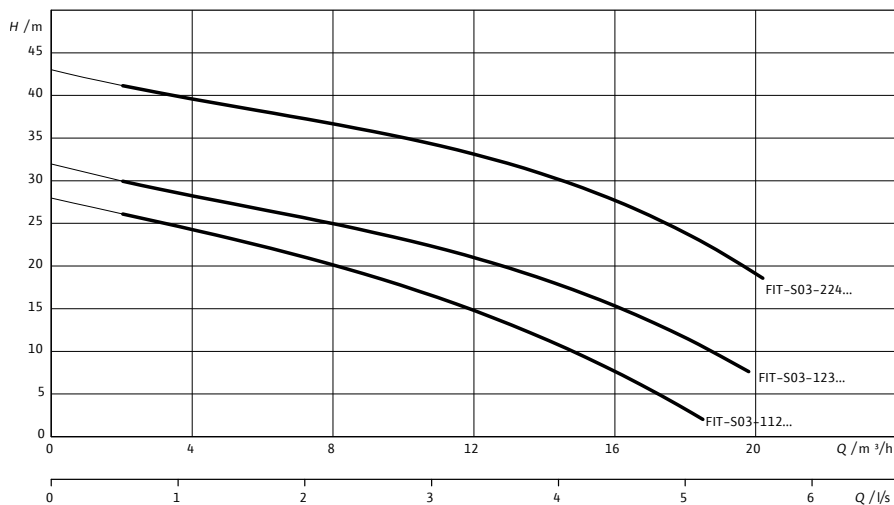
## Wilo-Rexa FIT-S - avloppspump

# Avloppspump med skärverk avsedd för kommersiella ändamål

### Speciella egenskaper/produktfördelar

- Integrerat skärverk borgar för hög tillförlitlighet och problemfri drift
- Låg installationskostnad tack vare användningen av minsta möjliga rördiameter (pumpens skärverk maler sönder ingående partiklar och fekalier)
- Täcker de grundläggande behoven för de flesta applikationstyperna
- Den högkvalitativa motorn med dubbel mekanisk axeltätning och valfri tätningskamarövervakning säkerställer en lång livslängd
- Hög korrosionsbeständighet tack vare motorhus tillverkat av rostfritt stål (gäller även i applikationer med ej helt nedsänkt motor)
- Levereras med 10 m kabel (stickkontakt för 1-fas och fri kabelände för 3-fas)

### Kapacitetsöversikt



#### Produktspecifikation:

- M..-523 = 1-fas
- T..-540 = 3-fas
- P: Stickkontakt (1~)
- CEE-handske (3~)
- O: Fri kabelände

[Monterings- och skötselanvisning >>](#)

[Katalog >>](#)

[EG-försäkran >>](#)

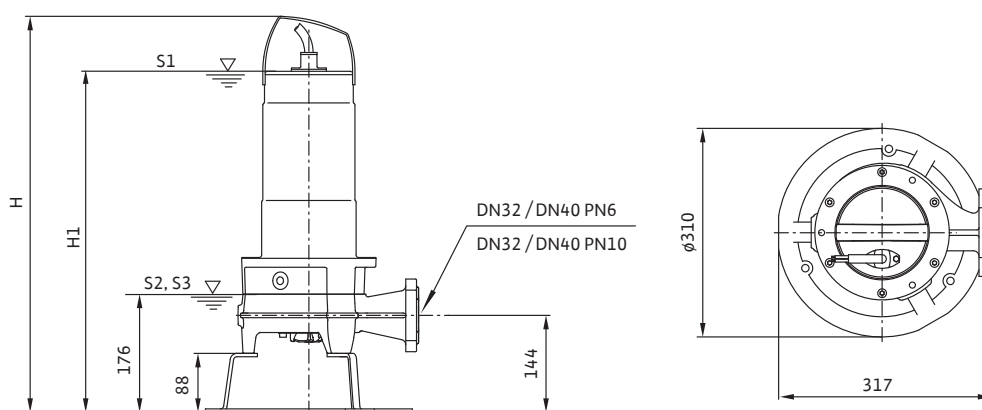
[CAD-bibliotek >>](#)

[Rekommenderat automatikskåp Control MS-L >>](#)

### Motordata, mått, vikt, artikel- och RSK-nummer

Pumpbeteckning	Art.nr	RSK	Märkeffekt	Tillförd effekt	Märkström		Vikt (kg)
			P <sub>2</sub> (kW)	P <sub>1</sub> (kW)	1~230 V (A)	3~400 V (A)	
Rexa FIT-S03-112A/21M011-523/A	6094356	588 30 98	1,1	1,59	7,2	-	32,0
Rexa FIT-S03-112A/21M011-523/P	6093111	588 55 06	1,1	1,59	7,2	-	31,5
Rexa FIT-S03-112A/21T011-540/O	6093112	588 55 07	1,1	1,59	-	2,9	30,6
Rexa FIT-S03-123A/21M015-523/A	6094355	588 30 98	1,5	2,1	9,3	-	32,0
Rexa FIT-S03-123A/21M015-523/P	6093109	588 55 08	1,5	2,1	9,3	-	31,4
Rexa FIT-S03-123A/21T015-540/O	6093110	588 55 09	1,5	2,1	-	3,6	32,2
Rexa FIT-S03-224A/21T025-540/O	6093108	588 55 10	2,5	3,2	-	5,5	37,2

### Måttskiss



Måttuppgifter för stationär våt installation - se onlinekatalog >>

Pumptyp	Mått (mm)		Bottenfot (tillbehör)	
	H	H1	Art.nr.	RSK
Rexa FIT S03-112A/123A	589	507	6069669	588 52 74
Rexa FIT S03-224A	674	592	6069669	588 52 74

