

Wilo-Port 800.2-1750(2250) / Rexa CUT GI03.26 3~

Anslutningsklar pumpstation

Produktbeskrivning

Anslutningsklar pumpstation för mark. Avlagringsfritt uppsamlingsutrymme och kranöglor för enkel flyttning och transport. Möjligt att ansluta tre tilloppsledning. Försedd med koppling över vattenytan för enkel installation och smidig service. Pumpstationen har en nominell diameter på $\phi 800$ mm och en effektiv volym på drygt 300 liter, standardhöjder är 1750 samt 2250 mm. Tillverkad av miljövänlig och återvinningsbar PE.

Ingående delar

Komplett med 2 skärande pumpar, rörgarnityr med avstängnings- och backventil, utrustad med tryckrör av rostfritt stål. Levereras i standardutförande med lock avsett för gångtrafik. I leverans ingår tätningar för samtliga anslutningar.

Ingående automatik

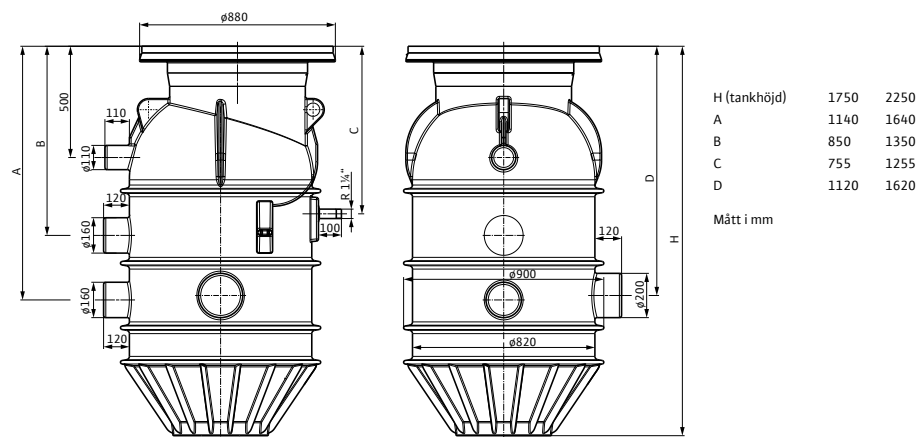
Automatikskåp avsett för två dränksäkra pumpar. I pumpstationen ingår automatikskåp Wilo-Control EC-L-2x12A samt en nivåsensor, för start, stopp samt larm. Larmsignal erhålls direkt från skåpet.

Funktioner Wilo-Control EC-L-2x12A:

- Nivåreglering med nivåsensor
- Huvudströmbrytare, låsbar
- Potentialfria kontakter för larm
- Kontakt för termobrytare (WSK)
- Motionskörning 2 sek/24 h
- Larmsummer
- Felminne upp till 10 senaste felen

För funktionsbeskrivningar hänvisas till kapitel "Automationstillbehör" på s. 91.

Måttskiss



Media

- Dränerings-, spill- och avloppsvatten
- Rådgör med WILo innan pumpning av annat media än ovanstående.

Produktfördelar

- Anslutningsklar pumpstation med rörgarnityr, 2 pumpar och automatik
- Lock för gångtrafik medföljer i leverans
- Tillverkad av formstabil och miljövänligt material
- "Ovan vatten-kopplingar" för enkel demontering och service
- Försedd med lyftöglor
- Servicevänlig - backventil ingår som standard

Användningsområden

- Uppsamling av spill- och avloppsvatten för vidaretransport till huvudledning/kommunalt VA-nät eller annan uppsamlingspunkt.
- Fastigheter med upp till sex hushåll
 - Fritidshusområden
 - Restauranger
 - Näringsfastigheter
 - Campingplatser

Specialutförande

Wilo-Port 800 kan mot förfrågan konfigureras i specialutförande samt förses med alternativa pump typer - i dessa fall hänvisar vi till Wilo-Kundsupport.

Installation

Enligt medföljande monterings- och skötsel-anvisning.



Nyhet!

Specifikation

Ex. Wilo-Port 800.2-2250 / Rexa CUT GI03.26

Port 800	Pumpstation för mark och schakt
.2	Inv. diameter på tank (mm)
-2250	Antal pumpar
Rexa CUT ...	Höjd pumpstation (mm)
	Pumptyp

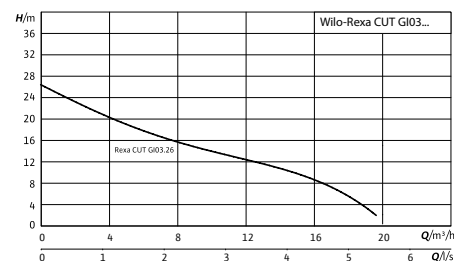
Tillbehör

	Art.nr.	RSK
Varningsljus	2510429	588 51 25
Signalhorn	501459398	588 51 30
Drain Alarm (vippra/sänke)	2835768	581 93 60
Betäckning klass B 125	2543022	588 52 76
Betäckning klass D 400 ¹⁾	2543023	588 52 77
Förhöjning 500 mm	2543003	588 52 78
Spindelförlängare	2543006	588 52 79
Spolansl. 300 mm	2543034	588 52 80
Spolansl. förlängn. 300 mm	2543035	588 52 81
Vaumventil ²⁾	2543032	588 52 82
Plaströrskoppling 40 mm	2543025	581 93 55
Plaströrskoppling 50 mm	2543026	581 93 56
Plaströrskoppling 63 mm	2543027	581 93 57

¹⁾ Ska förses med tryckutjämningsplatta, anskaffas separat

²⁾ Endast i kombination med spolanslutning

Pumpkurva



För ytterligare produktdata och information hänvisas till pumpens datablad.

Motordata, mått, vikt, artikel- och RSK-nummer

Pumpbeteckning	Art.nr	RSK	Märkeffekt P ₂ (kW)	Varvtal n (rpm)	Tillförd effekt P ₁ (kW)	Märkström 3~400 V (A)	Höjd (mm)	Vikt (kg)
Port 800.2-1750 / Rexa CUT GI03.26 3~	2835752	588 60 44	1,5	2858	1,97	3,3	1750	-
2250 / Rexa CUT GI03.26 3~	2835751	588 60 45	1,5	2858	1,97	3,3	2250	-