



[Onlinekatalog >>](#)



Wilo-Initial Drain - dräneringspump

Dränksäker pump avsedd för dräneringsvatten

Speciella egenskaper/produktfördelar

- Avsedd för rent eller lätt förorenat vatten
- Helautomatisk drift med påbyggd vipa
- Inbyggt motorskydd med automatisk återställning
- Lägsta vattennivå på 30 mm
- Med bärhandtag
- Levereras med 10 m kabel med stickkontakt

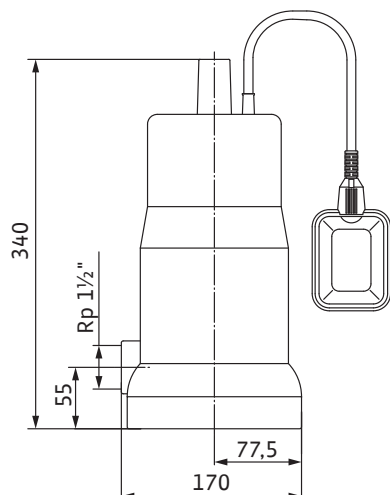
Kapacitetsöversikt



Motordata, mått, vikt, artikel- och RSK-nummer

Pumpbeteckning	Art.nr	RSK	Märkeffekt	Tillförd effekt	Märkström 1~230 V (A)	Vikt (kg)
			P ₂ (kW)	P ₁ (kW)		
Initial Drain 10-7	4168021	595 51 00	0,37	0,55	3,0	4,8
Initial Drain 13-9	4186548	588 01 84	0,50	0,75	3,5	5,2

Måttskiss



Alt. anslutning: G 1" anslutningsnippel / slangsockel 24/32 mm (medföljer i leverans).

