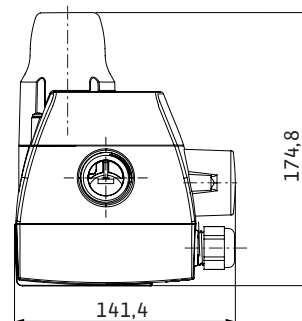
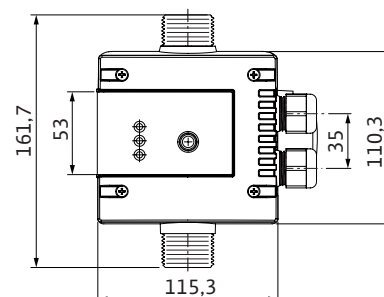
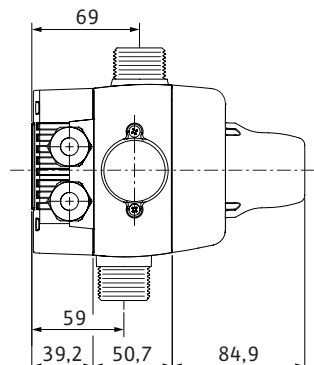


Automationstillbehör kallvattenpumpar

Wilo-HiControl



Tillbehör för helautomatisk drift av 1-fas pumpar avsedda för vattenförsörjning.

Elektroniskt reglerad tryck- och flödesvakt för automatiskt till och frånslag av pump med eller utan trycktank.

Lämpar sig för 1-fas förbrukningsvattenpumpar av typ:

- Wilo-WJ
- Wilo-HiMulti/MC
- Wilo-TWI 5

- Integrerat torkkörningsskydd
- Tillslagstryck 1,5 bar
- Anslutning in- och utlopp G 25 utv.
- Med 2,5 m anslutningskabel med jordad stickkontakt samt uttag för anslutning av stickkontakt från pump
- Påbyggd manometer

Flödeskontroll	Art.nr	RSK
HiControl-EK	4190895	595 51 23

Fäste HiControl



Fäste för HiMulti. Avsett för väggmontage och tillverkat av rostfritt stål.

Fäste	Art.nr	RSK
HiControl	4027326	595 51 24