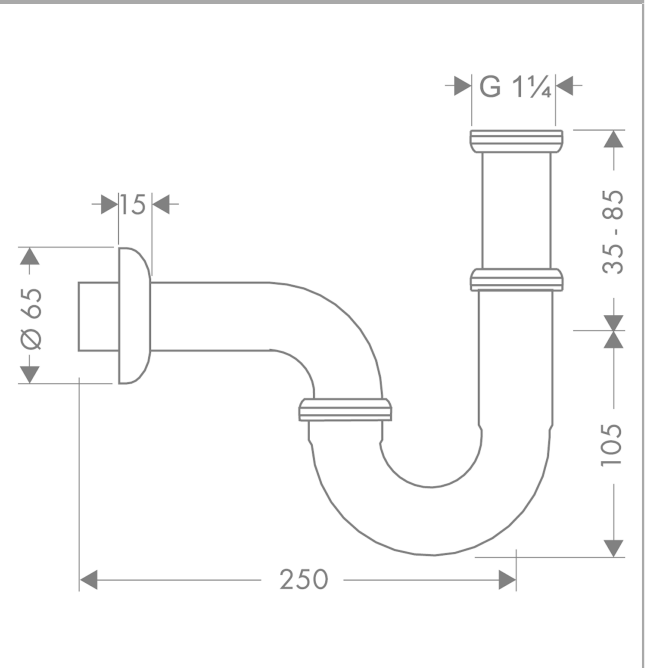


Vattenlås standardmodell

Ytskikt: krom Art.nr. : 53002000

**Produktdetaljer****Produktinformation**

- justeringsväg 35-85 mm
- distansbricka 250 mm
- anslutningsmått utlopp G 1 ¼

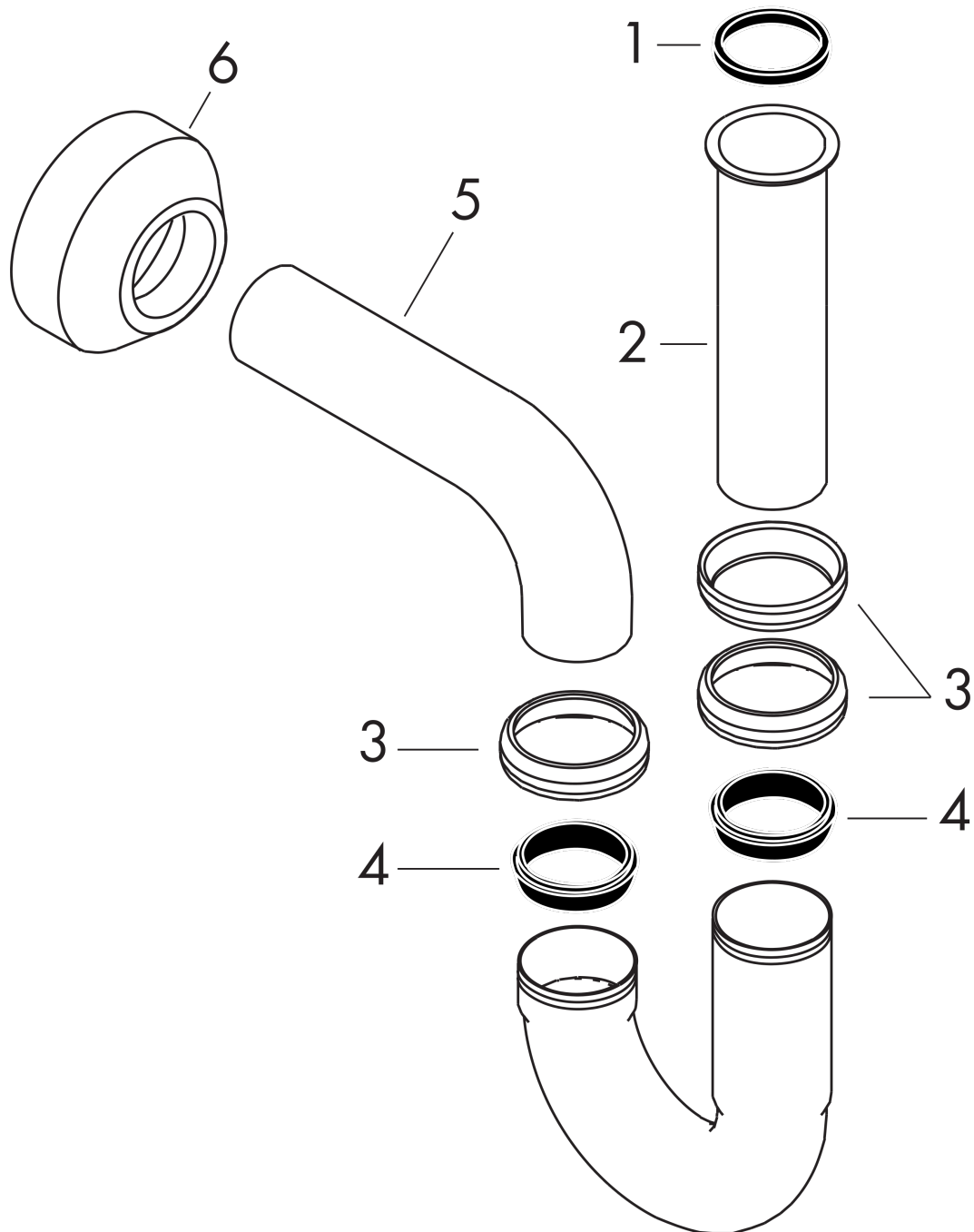
Produktbild**Måttskiss**

Vattenlås standardmodell
Ytskikt: krom Art.nr. : 53002000



Sprängritning

Tillverkningsår: >07/77



Vattenlås standardmodell

Ytskikt: krom Art.nr. : 53002000

**Reservdelslista**

Tillverkningsår: >07/77

Pos.	Produktdetaljer	Art.nr.	PC	PU
1	seal 1¼"	53971000	0	1
2	pipe 1¼" 300 mm	53428000	0	1
3	hand nut 1¼"	53951000	0	1
4	wedge-shaped seal 1¼"	53985000	0	1
5	trap cpl.	53010000	0	1
6	escutcheon	53968000	0	1