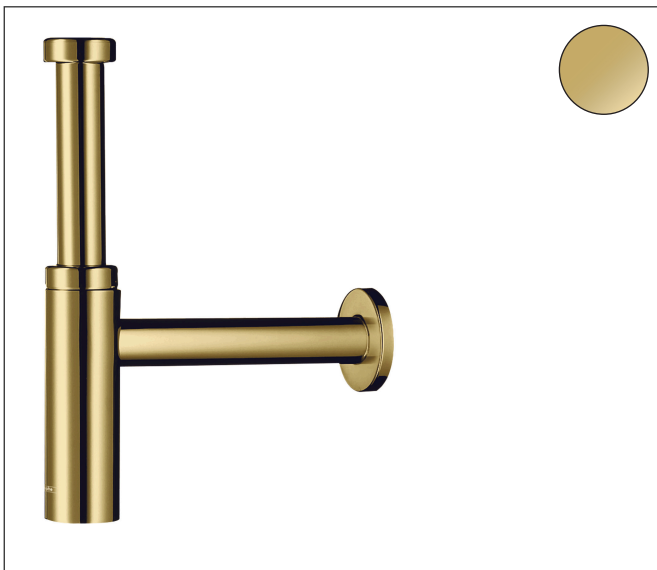


Varumärke hansgrohe
 Art. Namn Designvattenlås Flowstar S
 Art. Nr. 52105990
 RSK-nr. 8074866
 Ytskikt Polerad guld-optik PVD
 Pos 1



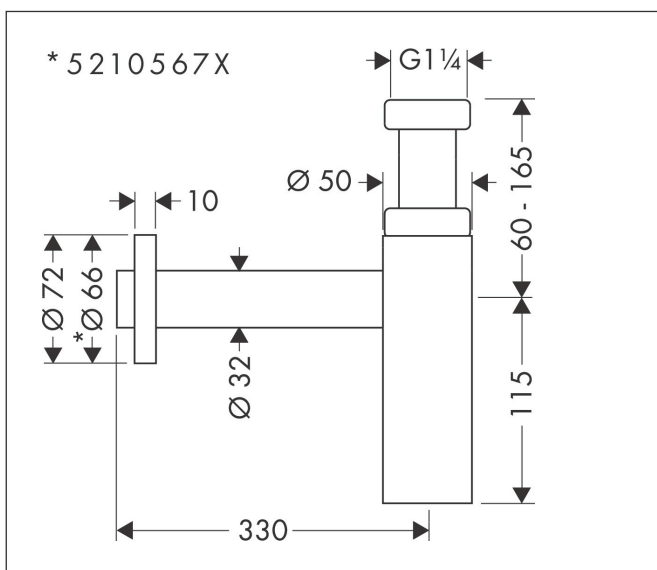
Produktbild



Funktioner

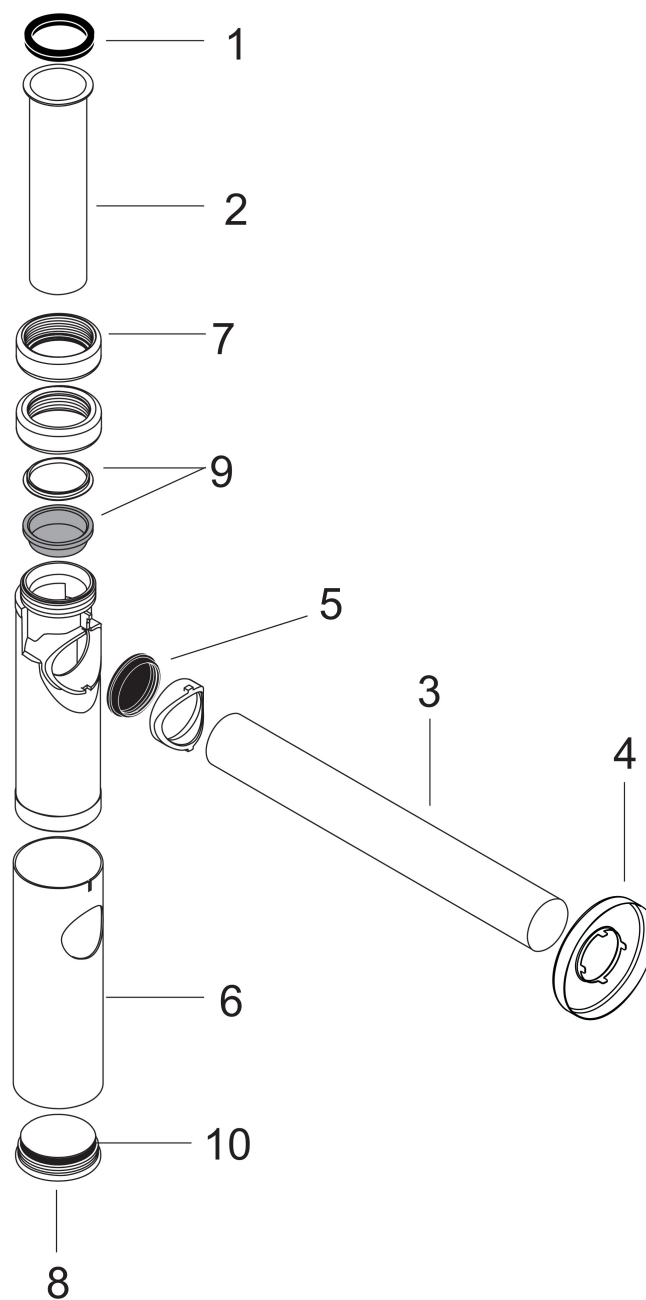
- justeringsavstånd 60 - 165 mm
- avstånd till vägg 330 mm
- vattenlås - bakvattenhöjden är 75 mm
- anslutningsmått inlopp: G 1 ¼
- anslutningsmått utlopp: DN32

Ritning



Varumärke	hansgrohe
Art. Namn	Designvattenlås Flowstar S
Art. Nr.	52105990
RSK-nr.	8074866
Ytsikt	Polerad guld-optik PVD
Pos	1

Reservdelsritning för byggnadsår: >11/16



Varumärke hansgrohe
 Art. Namn Designvattenlås Flowstar S
 Art. Nr. 52105990
 RSK-nr. 8074866
 Ytskikt Polerad guld-optik PVD
 Pos 1

Reservdelista för byggnadsår: >11/16

Pos.	Beskrivning	Art.nr.
1	Tätning 1¼"	53971000
2	null	96420990
3	Väggrör 1¼" 500 mm	53493990
4	Rosett	96490990
5	null	96487000
6	hylsa	96554990
7	null	97702990
8	Propp	97258000
9	Kilpackning 1¼"	97701000
10	O-ring 38x2,5	98198000
a	Rör 1¼" 300 mm	53428990