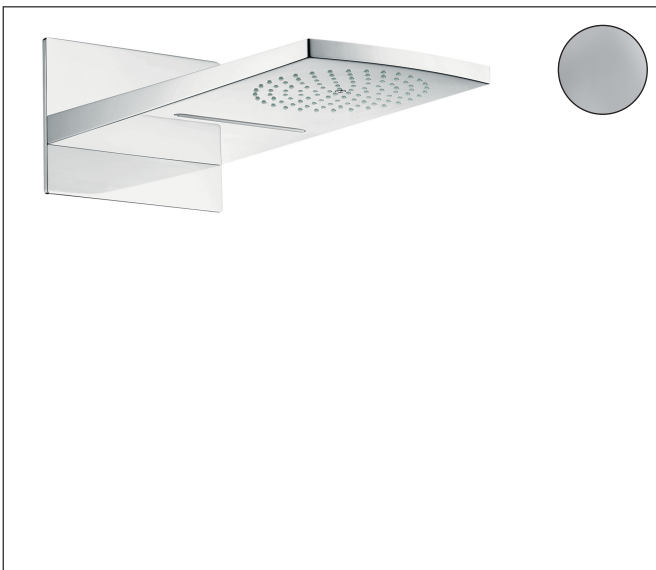


Varumärke	hansgrohe
Art. Namn	Raindance Rainfall Huvuddusch 180 2jet
Art. Nr.	28433000
RSK-nr.	8184290
Ytskikt	Krom
Pos	1

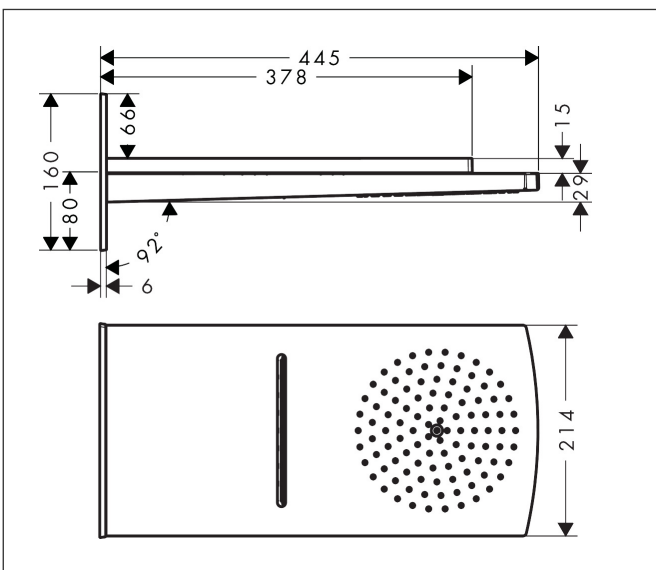
Produktbild



Funktioner

- består av: huvuddusch, vägganslutning
- duschhuvud storlek: 180 mm
- stråltyp: RainAir, RainFlow
- flödesmängd RainFlow (vid 3 bar): 24 l/min
- flödesmängd RainAir (vid 3 bar): 17 l/min
- maximal flödesmängd vid 3 bar: 24 l/min
- material strålskiva: metall
- strålskivans yta: krom
- de 2 strålzoner måste kontrolleras med 2 ventiler eller en omkastare med 2 funktioner
- installation: väggmonterad – baserad på iBox
- lämplig för genomströmningsberedare
- OBS! inbyggnadsdel tillkommer
- ingår ej: inbyggnadsdel

Ritning



Teknologi



Stråltyper

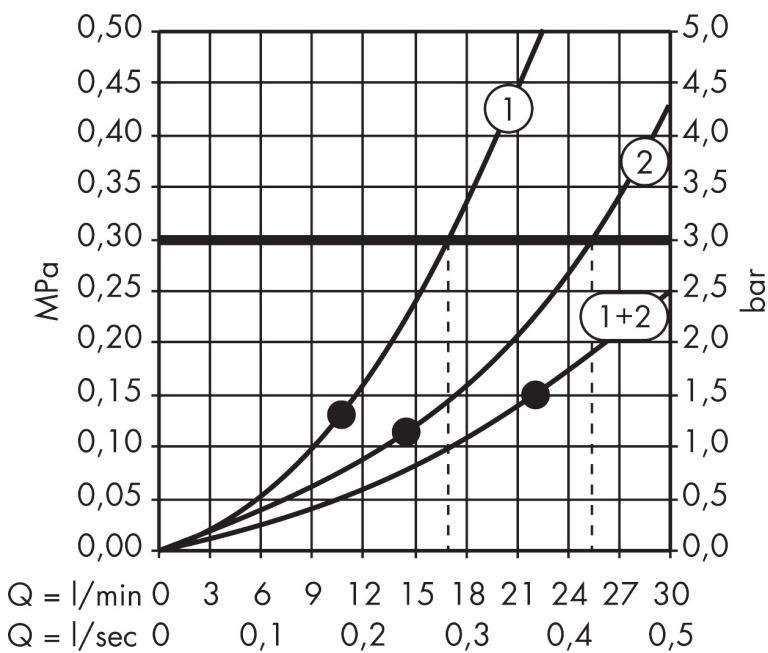


Certifikat



Varumärke hansgrohe
 Art. Namn **Raindance Rainfall** Huvuddusch 180 2jet
 Art. Nr. 28433000
 RSK-nr. 8184290
 Ytskikt Krom
 Pos 1

Flödesdiagram

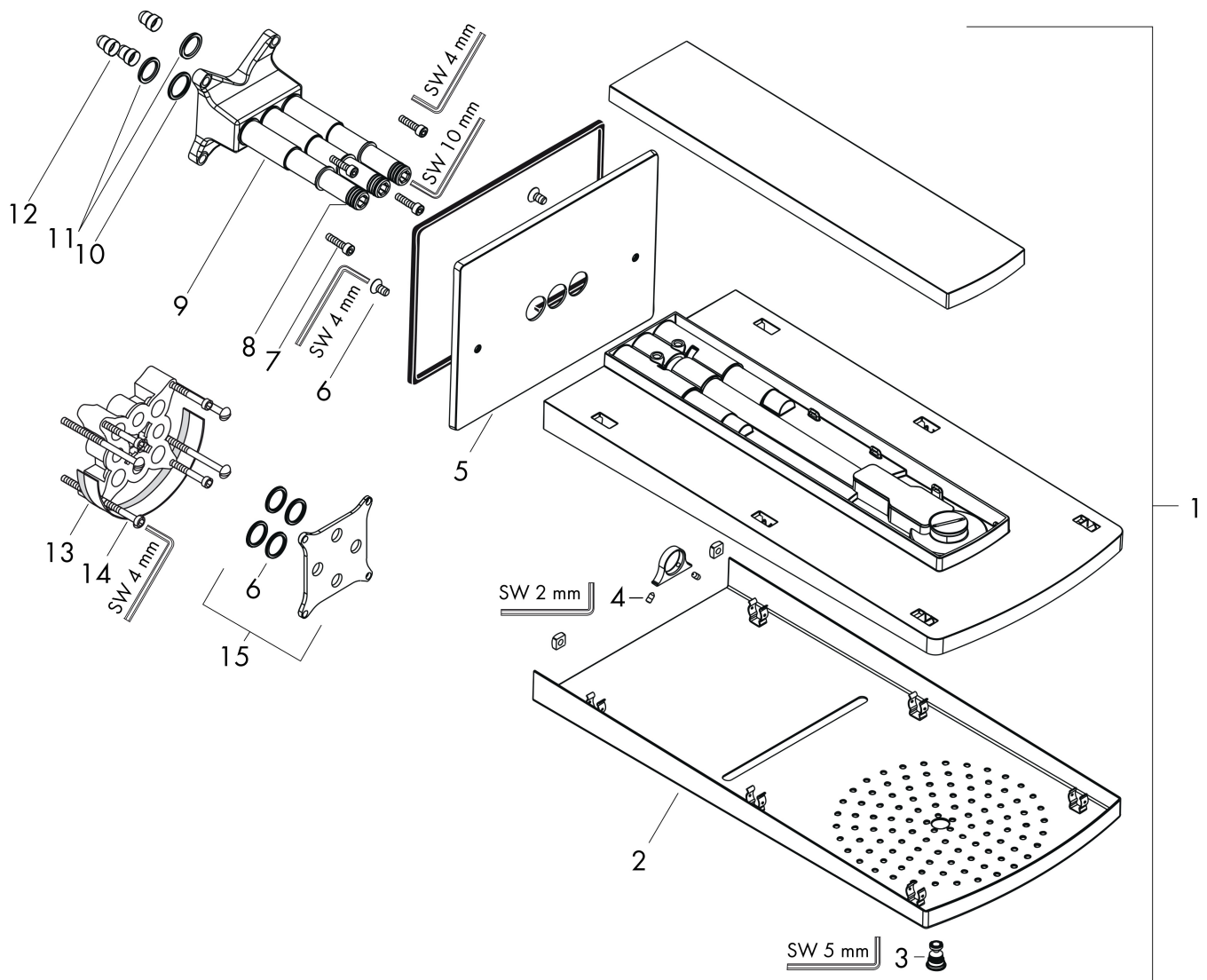


1 RainAir
 2 Rainflow

Örbrukningsvärdena uppmättes under användning med de tillhörande armaturerna (termostat/blandare/infälld ventil).

Varumärke	hansgrohe
Art. Namn	Raindance Rainfall Huvuddusch 180 2jet
Art. Nr.	28433000
RSK-nr.	8184290
Ytsikt	Krom
Pos	1

Reservdelssritning för byggnadsår: >01/11



Varumärke hansgrohe
 Art. Namn **Raindance Rainfall** Huvuddusch 180 2jet
 Art. Nr. 28433000
 RSK-nr. 8184290
 Ytskikt Krom
 Pos 1

Reservdelstilla för byggnadsår: >01/11

Pos.	Beskrivning	Art.nr.
1	Huvuddusch	92246000
2	Strålskiva kpl.	92247000
3	Luftmunstycke	95794000
4	null	97767000
5	Rosett	93246000
6	Skruv	92137000
7	Skruvset	96525000
8	O-ring 12x2	98214000
9	Funktionsblock kpl.	95170000
10	O-ring 18x2	98181000
11	O-ring 16x2	98133000
12	null	98513000
13	Förlängare 25 mm	13595000
14	Skruvset	97747000
15	Kompensationsset 1"	95521000
a	inbyggnadsdel	01800180
b	Adapter för utställningsmontage	98990000