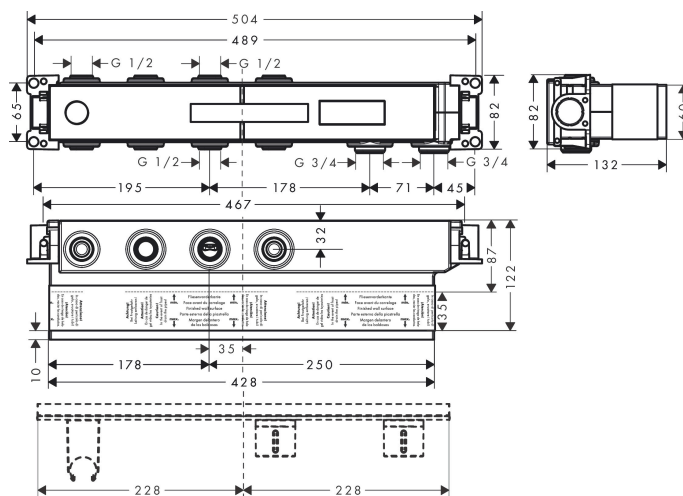


Varumärke	AXOR
Art. Namn	Inbyggnadsdel för termostatmodul Select 2 funktioner
Art. Nr.	18310180
Ytskikt	ingen uppgift
Pos	1

Produktbild



Ritning



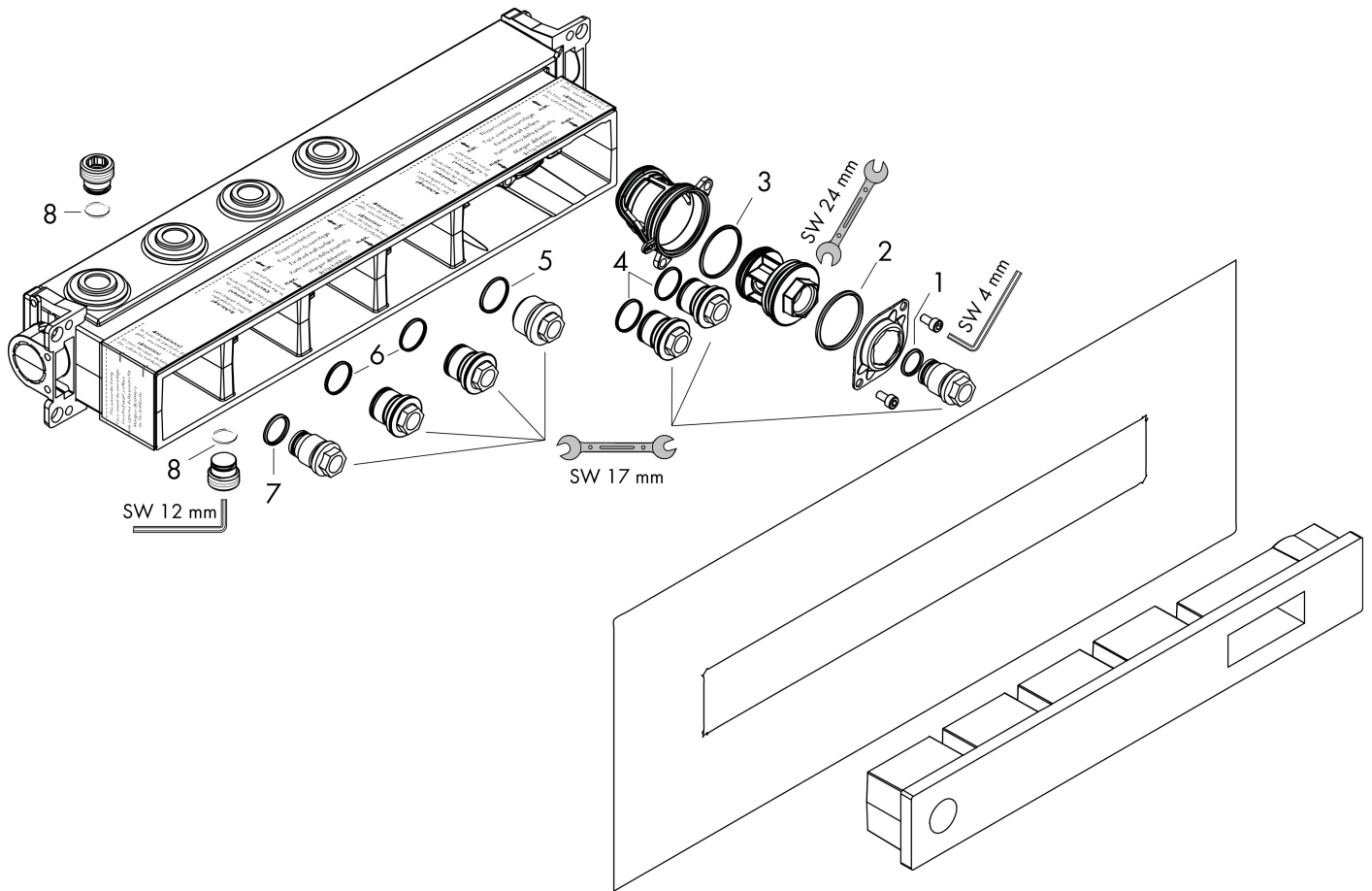
Funktioner

- för 2 funktioner
- anslutningsgänga Rp $\frac{3}{4}$
- installationsdjup: 87 - 122 mm
- horisontell montering
- ljudbortkopplad montering
- P-IX 29577/ICB

Ceriffikat



Reservdelsritning



Reservdelslista

Pos.	Beskrivning	Art.nr.
1	O-ring 15x2	98163000
2	O-ring 38x2,5	98198000
3	O-ring 34x2	98383000
4	O-ring 20x2	98165000
5	O-ring 21,95x1,78	95169000
6	O-ring 20x1,5	98197000
7	O-ring 18x2	98181000
8	O-ring 13x2	98128000
a	Förlängare 25 mm	93432000
	O-ring 17x1,5	98137000
	O-ring 45x2,5	98432000
	O-ring 47x2,5	98429000