

Varumärke	hansgrohe
Art. Namn	Raindance E Inbyggnadsdel för huvuddusch 400/400 1jet
Art. Nr.	26254180
RSK-nr.	8221786
Pos	1

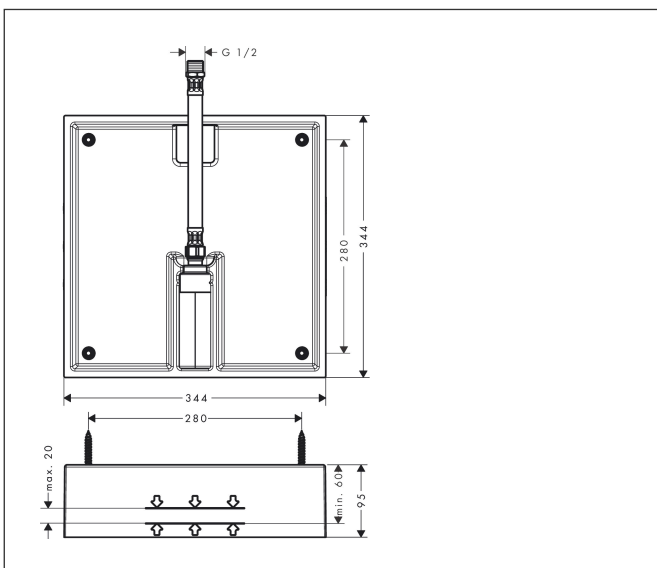
Produktbild



Certifikat

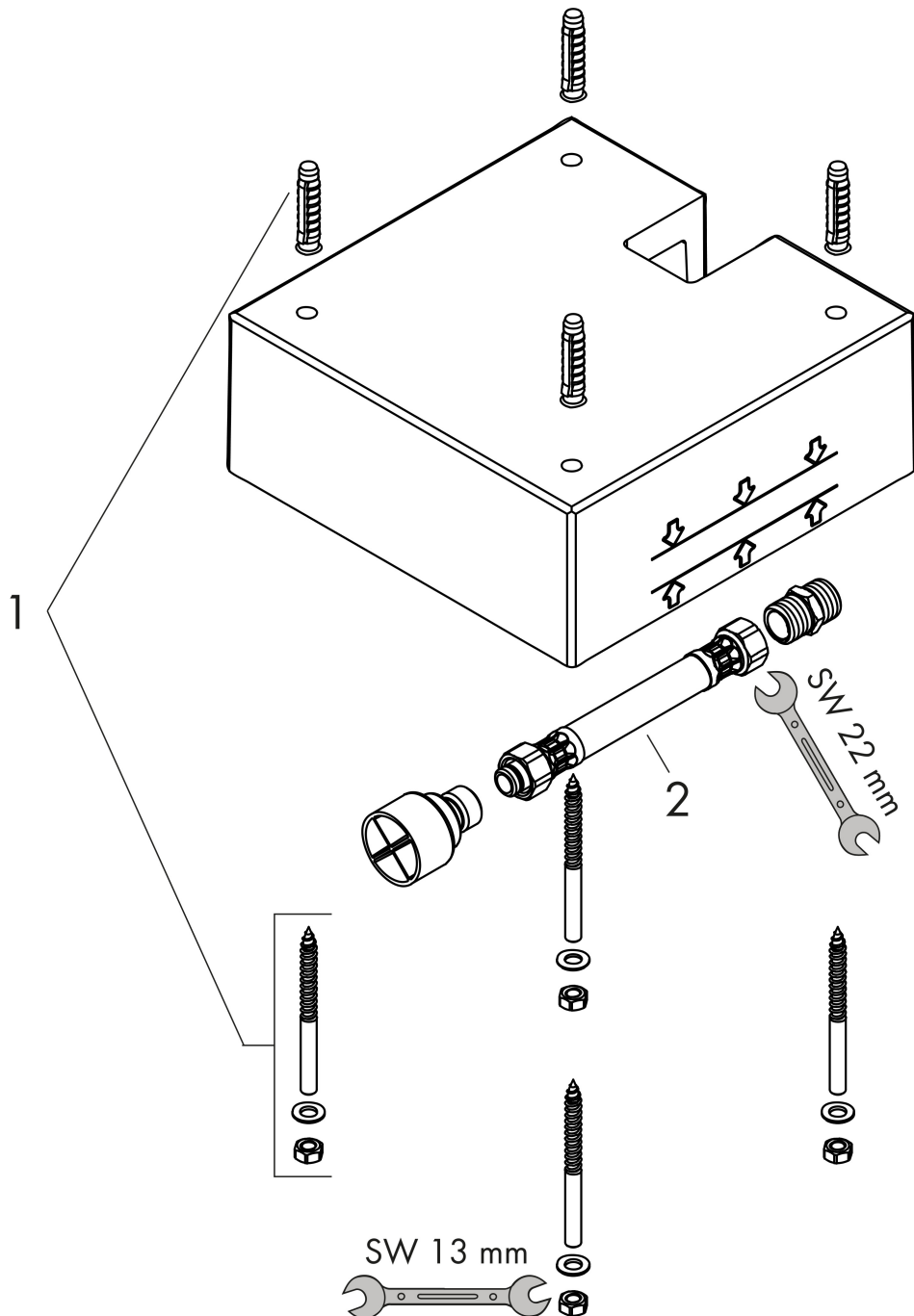


Ritning



Varumärke	hangrohe
Art. Namn	Raindance E Inbyggnadsdel för huvuddusch 400/400 1 jet
Art. Nr.	26254180
RSK-nr.	8221786
Pos	1

Reservdelsritning för byggnadsår: >10/17



Varumärke hansgrohe
 Art. Namn **Raindance E** Inbyggnadsdel för huvuddusch 400/400 1jet
 Art. Nr. 26254180
 RSK-nr. 8221786
 Pos 1

Reservdelstlista för byggnadsår: >10/17

Pos.	Beskrivning	Art.nr.
1	Fästset	97722000
2	Truckslang	96565000