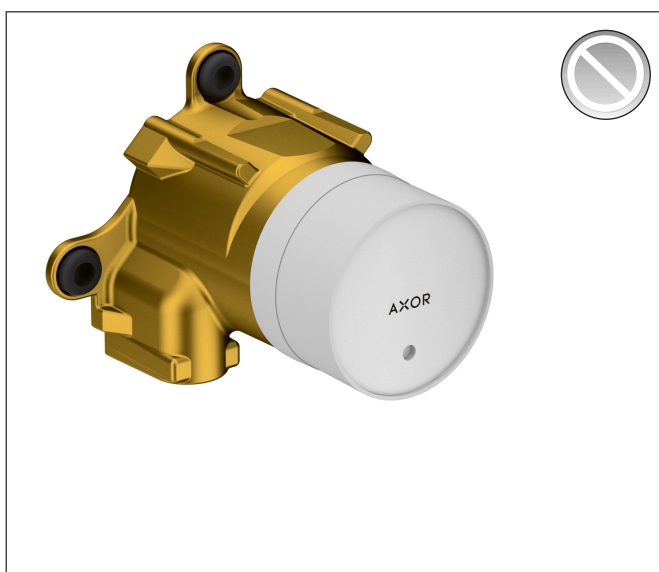


Varumärke	AXOR
Art. Namn	Inbyggnadsdel för tvättställsblandare för inbyggnad i vägg Select
Art. Nr.	13625180
RSK-nr.	8221900
Pos	1

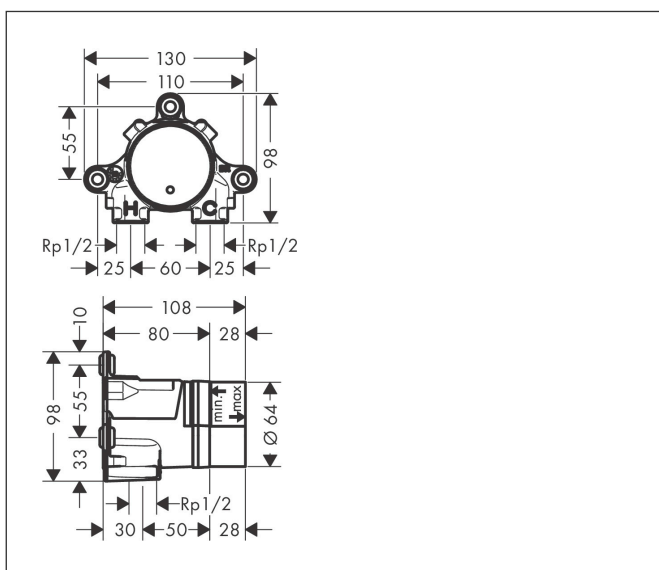
Produktbild



Funktioner

- ljudbortkopplad montering

Ritning



Koder/standarder

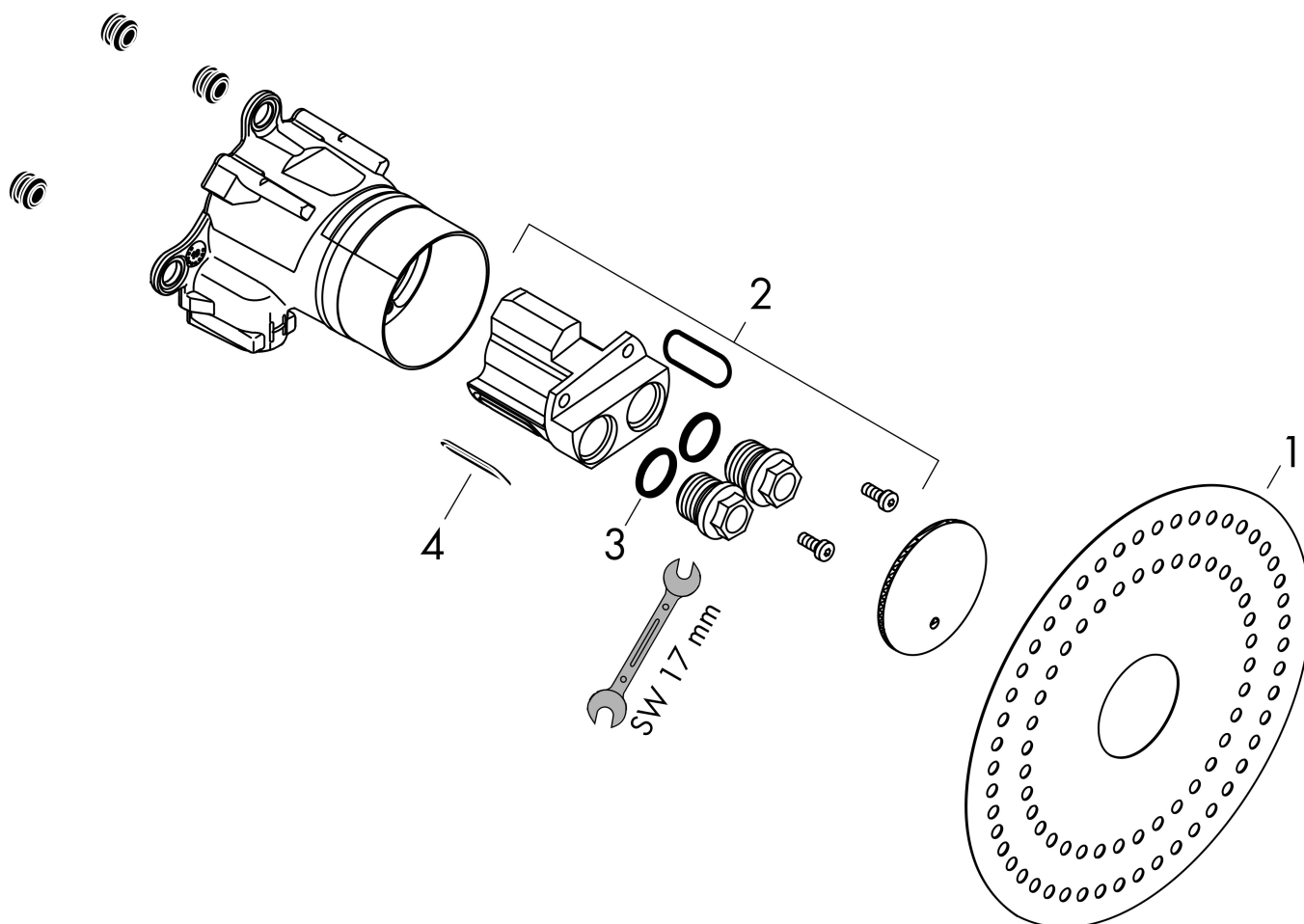
- STA 1743

Certifikat



Varumärke	AXOR
Art. Namn	Inbyggnadsdel för tvättställsblandare för inbyggnad i vägg Select
Art. Nr.	13625180
RSK-nr.	8221900
Pos	1

Reservdelsritning för byggnadsår: >06/21



Varumärke AXOR
Art. Namn Inbyggnadsdel för tvättställsblandare för inbyggnad i vägg Select
Art. Nr. 13625180
RSK-nr. 8221900
Pos 1

Reservdelstlista för byggnadsår: >06/21

Pos.	Beskrivning	Art.nr.
1	Tätningmanchett	96493000
2	null	94289000
3	O-ring 18x2	98181000
4	O-ring 25x2,5	92146000