

Varumärke	AXOR
Art. Namn	AXOR ShowerSolutions Inbyggnadsdel för huvuddusch med takanslutning
Art. Nr.	26434180
RSK-nr.	8221901
Pos	1

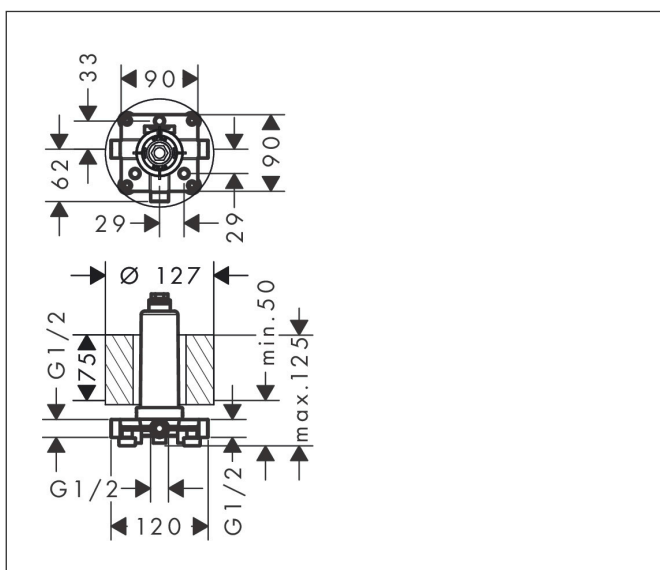
Produktbild



Funktioner

- takmontering
- inkl. mantel av polystyren som platshållare vid installation
- minsta monteringsdjup: 50 mm

Ritning

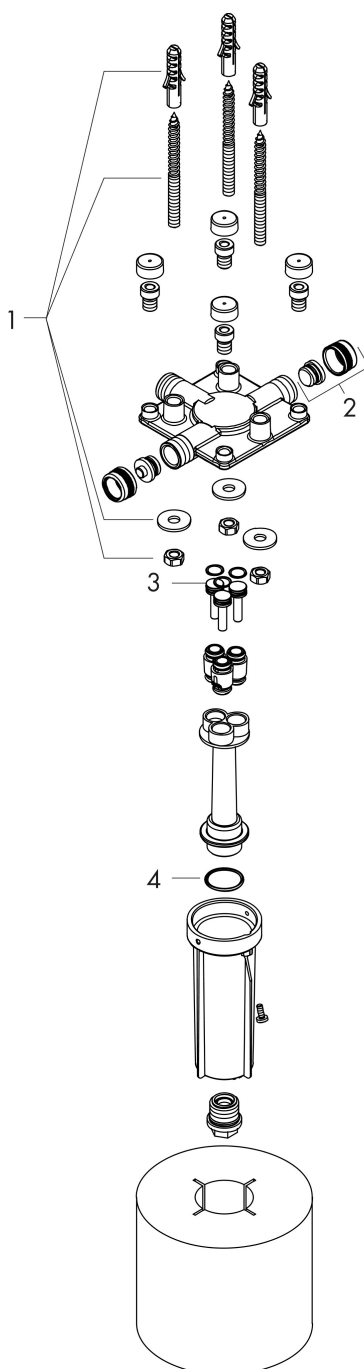


Certifikat



Varumärke	AXOR
Art. Namn	AXOR ShowerSolutions Inbyggnadsdel för huvuddusch med takanslutning
Art. Nr.	26434180
RSK-nr.	8221901
Pos	1

Reservdelsritning för byggnadsår: >02/18



Varumärke AXOR
Art. Namn **AXOR ShowerSolutions** Inbyggnadsdel för huvuddusch med takanslutning
Art. Nr. 26434180
RSK-nr. 8221901
Pos 1

Reservdelslista för byggnadsår: >02/18

Pos.	Beskrivning	Art.nr.
1	Fästset	97722000
2	Propp	97568000
3	O-ring 9x2	98119000
4	O-ring 24x2	98388000