

Varumärke	AXOR
Art. Namn	<b>AXOR Starck</b> 1-grepps tvättställsblandare 70 med lyftventil
Art. Nr.	10116000
RSK-nr.	8227167
Ytsikt	Krom
Pos	1

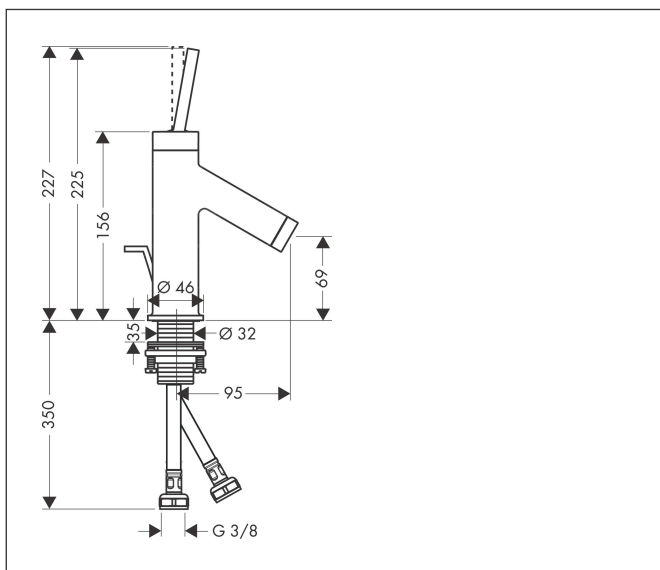
## Produktbild



## Funktioner

- består av: 1-grepps tvättställsblandare, bottenventil
- ComfortZone: 70
- överhäng: 95 mm
- kranhöjd: 69 mm
- handtagsvariant: pinngrepp
- stråltyp: normalstråle
- maximal flödesmängd vid 3 bar: 5 l/min
- keramisk avstängning
- Lyftventil G 1¼
- ljudklass: I
- flödesklass: O
- EU taxonomy: max. 6 l/min - Substantial Contribution (SC) möjligt
- LEED: 35 % reduktion - max. 5,4 l/min
- BREEAM: nivå 5 - max. 3,0 l/min

## Ritning



## Teknologi



## Certifikat



## Koder/standarder

- STA 1391

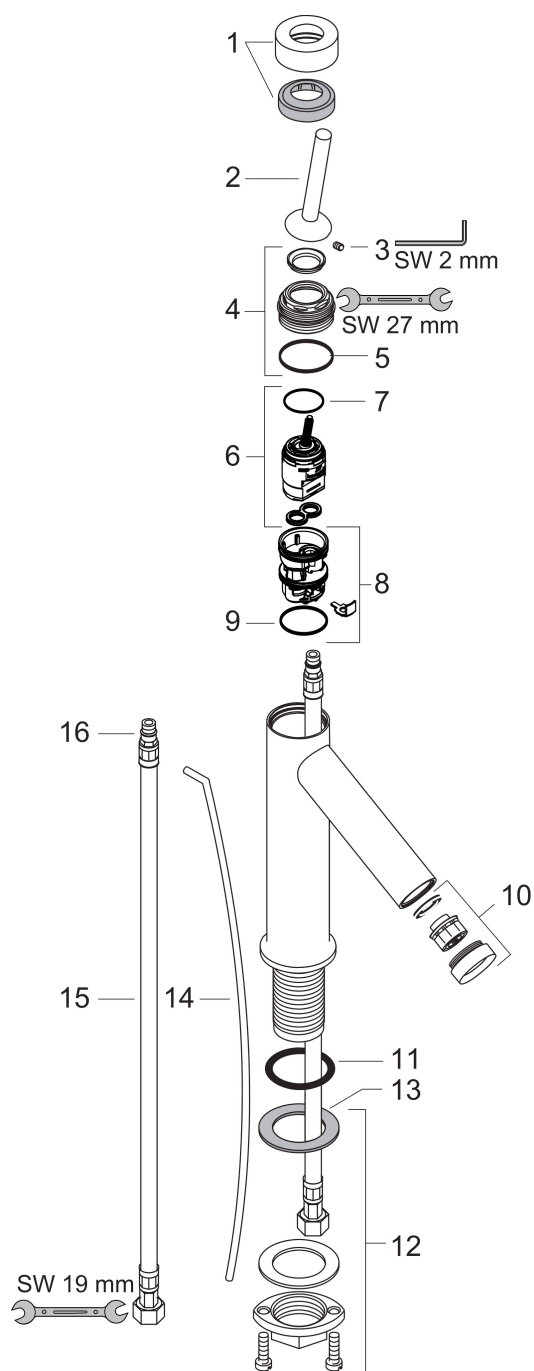
Varumärke AXOR  
 Art. Namn **AXOR Starck** 1-grepps tvättställsblandare 70 med lyftventil  
 Art. Nr. 10116000  
 RSK-nr. 8227167  
 Ytskikt Krom  
 Pos 1

## Flödesdiagram



Varumärke	AXOR
Art. Namn	<b>AXOR Starck</b> 1-grepps tvättställsblandare 70 med lyftventil
Art. Nr.	10116000
RSK-nr.	8227167
Ytskikt	Krom
Pos	1

## Reservdelsritning för byggnadsår: >08/12



Varumärke	AXOR
Art. Namn	<b>AXOR Starck</b> 1-grepps tvättställsblandare 70 med lyftventil
Art. Nr.	10116000
RSK-nr.	8227167
Ytskikt	Krom
Pos	1

## Reservdelslista för byggnadsår: >08/12

Pos.	Beskrivning	Art.nr.
1	null	97155000
2	Grepp	10092000
3	null	97767000
4	Mutter	97157000
5	O-Ring 30x2	98186000
6	Kartusch kpl.	96339000
7	O-ring 21,95x1,78	95169000
8	Adapter till kartusch	95289000
9	O-ring 26x2	98147000
10	Luftblandare M24x1 (5 l/min)	95379000
11	O-ring 34x4	98155000
12	null	13961000
13	Glidring	97548000
14	Lyftstång	97158000
15	Anslutningsslang 450 mm M8x0,75 G3/8	97206000
16	O-ring 7x1,5	98422000
a	Avlöppsventil	94139000
b	null	13898000
c	Verktyg till avmontering av grepp	92124000