

Varumärke	AXOR
Art. Namn	AXOR Citterio 1-grepps tvättställsblandare 80 med lyftventil
Art. Nr.	39015000
RSK-nr.	8227399
Ytskikt	Krom
Pos	1

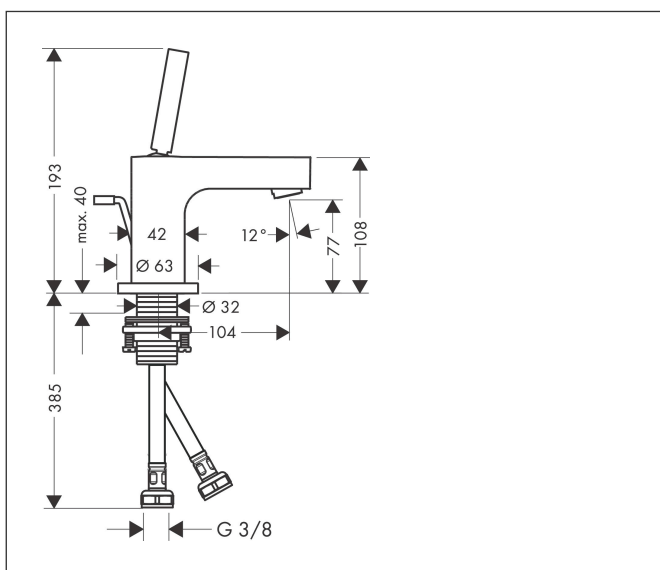
Produktbild



Funktioner

- består av: 1-grepps tvättställsblandare, bottenventil
- ComfortZone: 80
- överhäng: 104 mm
- kranhöjd: 77 mm
- handtagsvariant: pinngrepp
- stråltyp: normalstråle
- maximal flödesmängd vid 3 bar: 5 l/min
- keramisk avstängning
- Lyftventil G 1/4
- ljudklass: I
- flödesklass: A
- EU taxonomy: max. 6 l/min - Substantial Contribution (SC) möjligt
- LEED: 35 % reduktion - max. 5,4 l/min
- BREEAM: nivå 2 - max. 7,5 l/min

Ritning



Teknologi



Certifikat

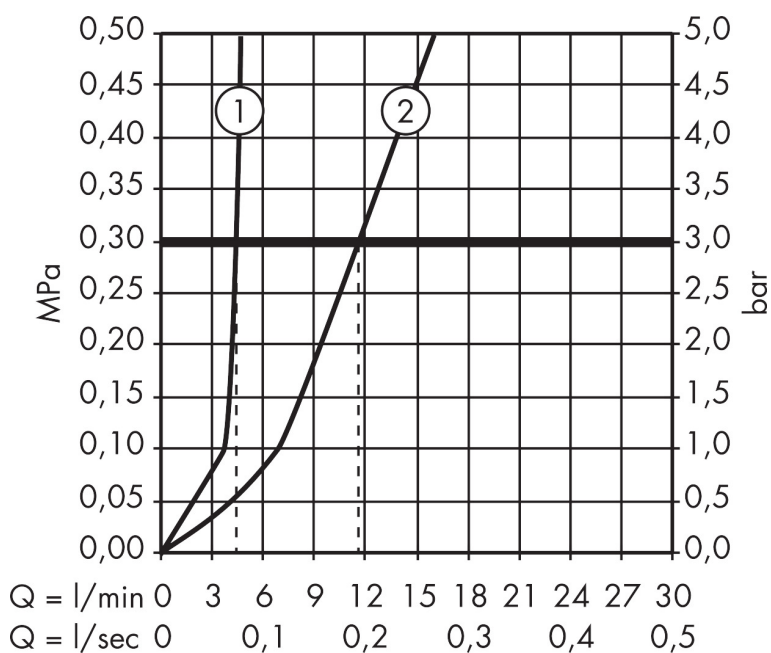


Koder/standarder

- STA 1391

Varumärke AXOR
 Art. Namn **AXOR Citterio** 1-grepps tvättställsblandare 80 med lyftventil
 Art. Nr. 39015000
 RSK-nr. 8227399
 Ytskikt Krom
 Pos 1

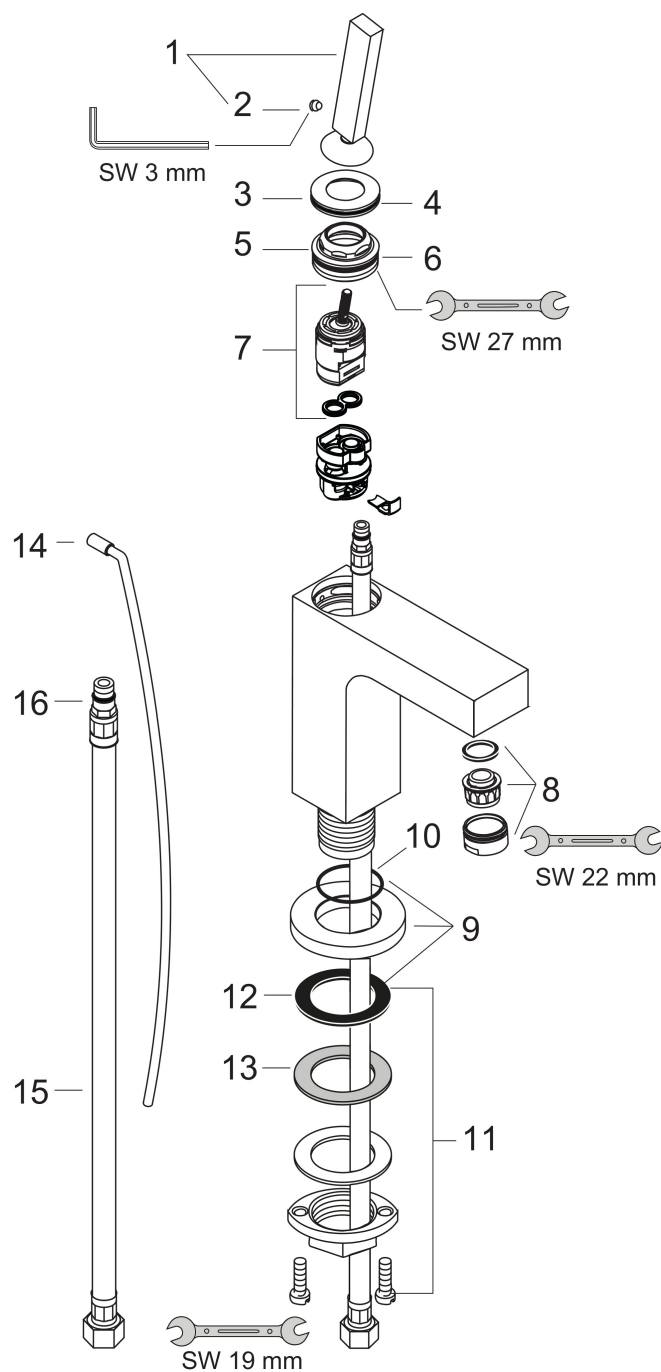
Flödesdiagram



1 Med flödesreducering
 2 Utan flödeskontroll

Varumärke	AXOR
Art. Namn	AXOR Citterio 1-grepps tvättställsblandare 80 med lyftventil
Art. Nr.	39015000
RSK-nr.	8227399
Ytskikt	Krom
Pos	1

Reservdelsritning för byggnadsår: >01/10



Varumärke AXOR
 Art. Namn **AXOR Citterio** 1-grepps tvättställsblandare 80 med lyftventil
 Art. Nr. 39015000
 RSK-nr. 8227399
 Ytskikt Krom
 Pos 1

Reservdelslista för byggnadsår: >01/10

Pos.	Beskrivning	Art.nr.
1	Grepp	39091000
2	null	97660000
3	Rosett	96671000
4	O-ring 33x1,5	98164000
5	Mutter	97157000
6	O-Ring 30x2	98186000
7	Kartusch kpl.	96339000
8	Luftblandare M24x1 (5 l/min)	13185000
9	Rosett	95396000
10	O-ring 36x2	98156000
11	null	13961000
12	null	97825000
13	Glidring	97548000
14	Lyftstång	96923000
15	Anslutningsslang 450 mm M8x0,75 G3/8	97206000
16	O-ring 7x1,5	98422000
a	Avlöppsventil	94139000
b	null	13898000
c	Verktyg till avmontering av grepp	92124000