

Varumärke	hansgrohe
Art. Namn	<b>Focus</b> 1-grepps tvättställsblandare 190 med lyftventil
Art. Nr.	31608000
RSK-nr.	8227475
Ytskikt	Krom
Pos	1

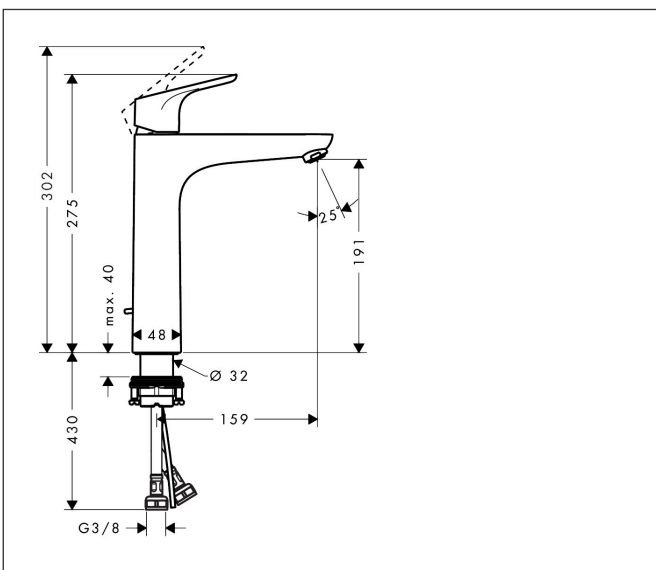
## Produktbild



## Funktioner

- består av: 1-grepps tvättställsblandare, bottenventil
- ComfortZone: 190
- överhäng: 159 mm
- kranhöjd: 191 mm
- handtagsvariant: spakhandtag
- stråltyp: normalstråle
- maximal flödesmängd vid 3 bar: 5 l/min
- keramisk avstängning
- temperaturbegränsning inställningsbar
- Lyftventil G 1/4
- material bottenventil: metall
- ljudklass: I
- flödesklass: O
- EU taxonomy: max. 6 l/min - Substantial Contribution (SC) möjligt
- LEED: 35 % reduktion - max. 5,4 l/min
- BREEAM: nivå 2 - max. 7,5 l/min

## Ritning



## Teknologi



## Certifikat



## Koder/standarder

- STA 1370

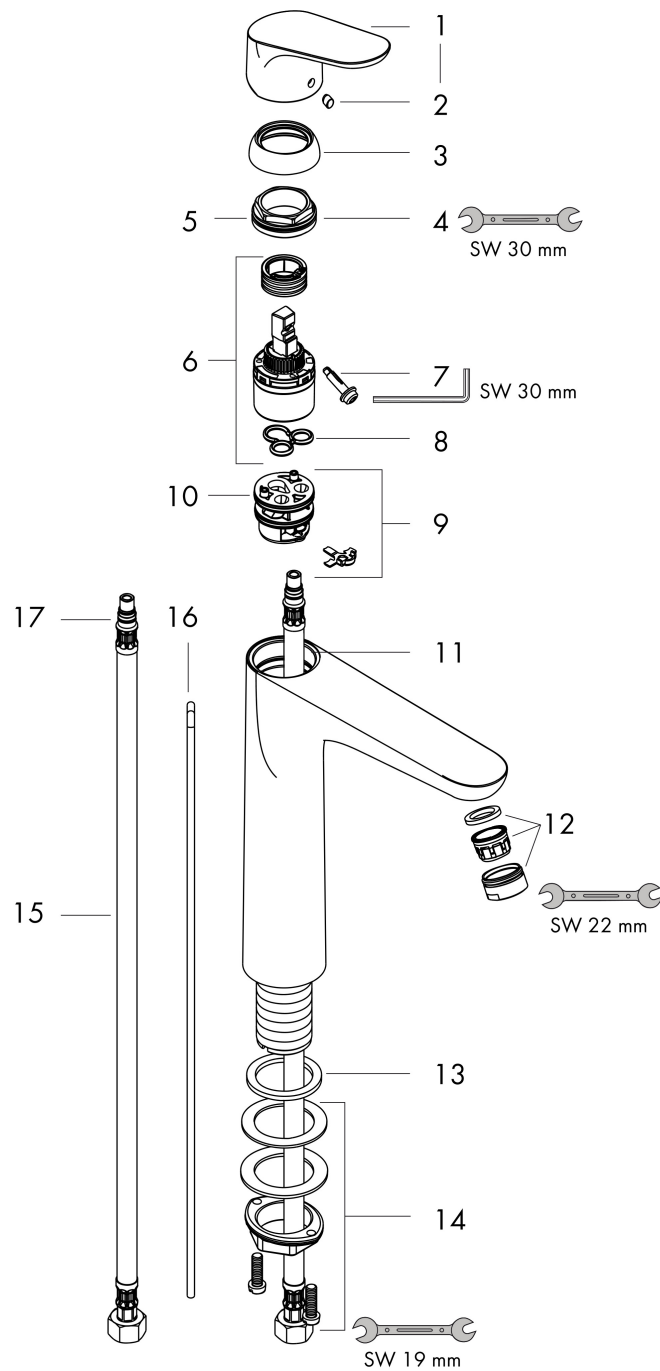
Varumärke hansgrohe  
 Art. Namn **Focus** 1-grepps tvättställsblandare 190 med lyftventil  
 Art. Nr. 31608000  
 RSK-nr. 8227475  
 Ytskikt Krom  
 Pos 1

## Flödesdiagram



Varumärke	hansgrohe
Art. Namn	<b>Focus</b> 1-grepps tvättställsblandare 190 med lyftventil
Art. Nr.	31608000
RSK-nr.	8227475
Ytskikt	Krom
Pos	1

## Reservdelsritning för byggnadsår: >05/11



Varumärke hansgrohe  
 Art. Namn **Focus** 1-grepps tvättställsblandare 190 med lyftventil  
 Art. Nr. 31608000  
 RSK-nr. 8227475  
 Ytskikt Krom  
 Pos 1

## Reservdelista för byggnadsår: >05/11

Pos.	Beskrivning	Art.nr.
1	Grepp	98532000
2	täckbricka, grepp	96338000
3	null	97406000
4	O-Ring 32x2	98193000
5	Mutter	97209000
6	Kartusch kpl.	92730000
7	Säkringsskruv	95140000
8	Tätning	95008000
9	Adapter till kartusch	98750000
10	O-Ring 30x2	98186000
11	O-ring 35x2	92604000
12	Luftblandare M24x1 (5 l/min)	13185000
13	null	98749000
14	null	13961000
15	Anslutningsslang 600 mm M8x0,75 G3/8	96556000
16	Lyftstång	96657000
17	O-ring 7x1,5	98422000
a	Avloppsventil	94139000
b	null	13898000