

Varumärke	AXOR
Art. Namn	AXOR Starck 1-grepps köksblandare 270 med utdragbar handdusch
Art. Nr.	10821000
RSK-nr.	8227586
Ytskikt	Krom
Pos	1

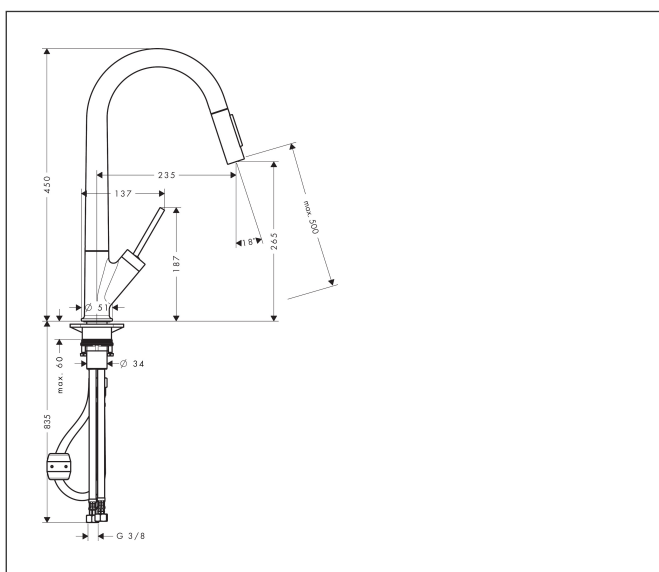
Produktbild



Funktioner

- ComfortZone 270
- svängradie 110° / 150°
- duschstråle, laminarstråle
- duschstråle låsbar, strålåterställning med knapptryckning
- MagFit magnetisk duschhållare
- quick connect anslutningslang
- maximal flödesmängd vid 3 bar: 9 l/min
- joystick-insats
- G 3/8 anslutningar
- backventil integrerad
- lämplig för genomströmningsberedare
- förlängningsmått upp till 50 cm
- ljudklass: I
- flödesklass: O
- BREEAM: nivå 1 - max. 10,0 l/min

Ritning



Teknologi



Stråltyper



Koder/standarder

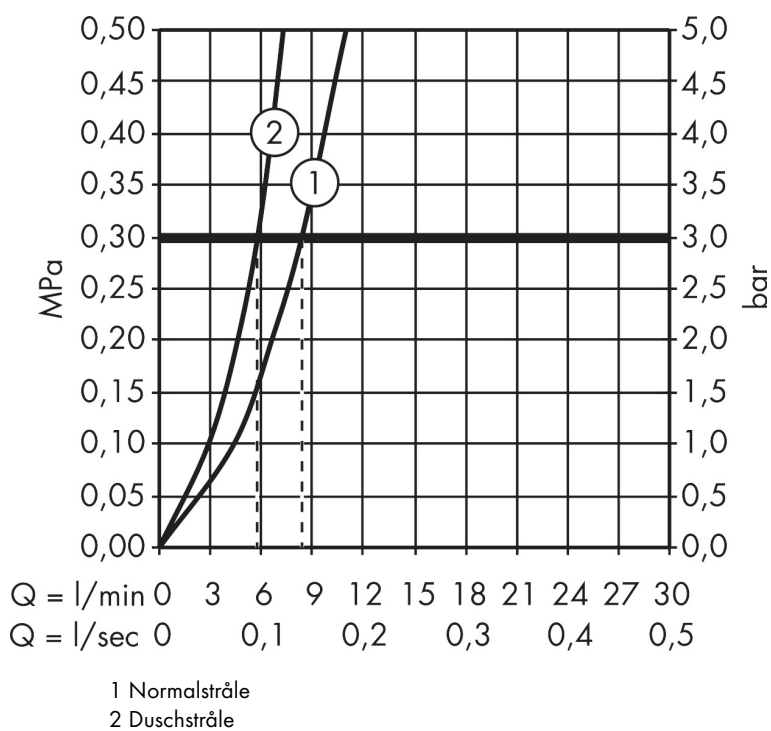
- STA 1375

Cerifikat



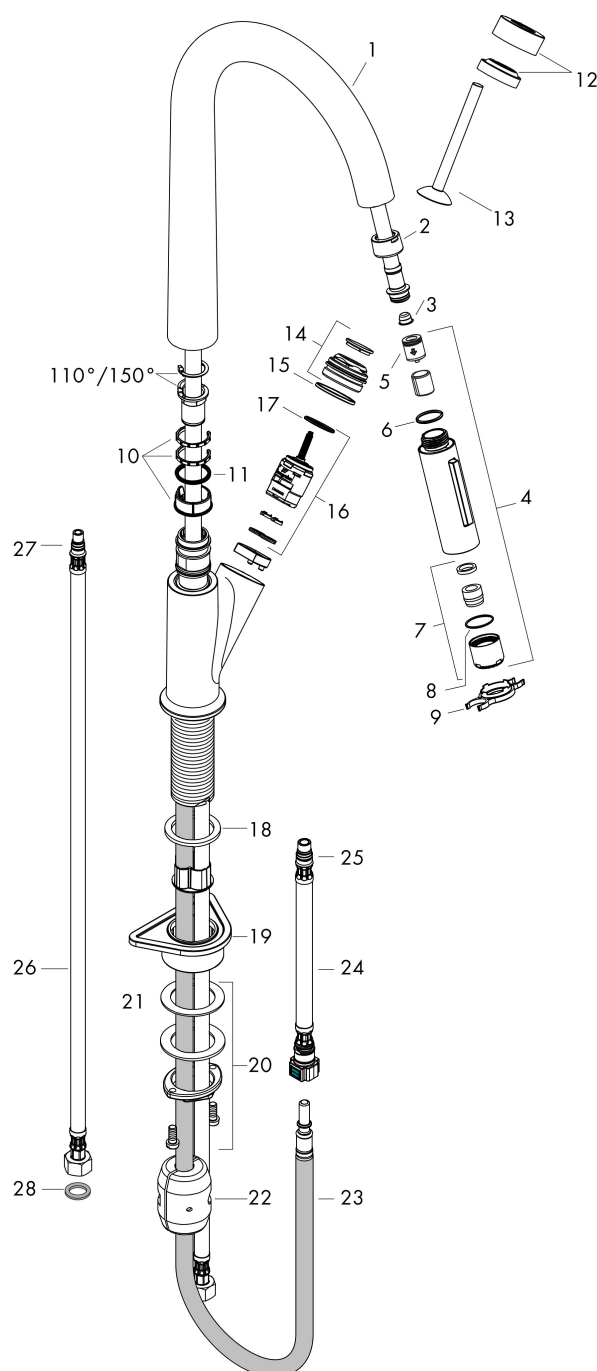
Varumärke AXOR
 Art. Namn **AXOR Starck** 1-grepps köksblandare 270 med utdragbar handdusch
 Art. Nr. 10821000
 RSK-nr. 8227586
 Ytskikt Krom
 Pos 1

Flödesdiagram



Varumärke	AXOR
Art. Namn	AXOR Starck 1-grepps köksblandare 270 med utdragbar handdusch
Art. Nr.	10821000
RSK-nr.	8227586
Ytskikt	Krom
Pos	1

Reservdelsritning för byggnadsår: >09/17



Varumärke	AXOR
Art. Namn	AXOR Starck 1-grepps köksblandare 270 med utdragbar handdusch
Art. Nr.	10821000
RSK-nr.	8227586
Ytskikt	Krom
Pos	1

Reservdelslista för byggnadsår: >09/17

Pos.	Beskrivning	Art.nr.
1	Pip kpl.	95907000
2	Mutter	92755000
3	Sil	97735000
4	Utdragbar dusch	95908000
5	Backventil-set DW 15	94074000
6	O-ring 18x1,5	98231000
7	perlator laminär M22x1 (15 l/min)	95909000
8	O-ring 20x1	98140000
9	serviceverktyg	95910000
10	Glidningsset	98365000
11	O-ring 21x2,5	98211000
12	null	97155000
13	Grepp	95893000
14	Mutter	97157000
15	O-Ring 30x2	98186000
16	Kartusch kpl.	96339000
17	O-ring 21,95x1,78	95169000
18	null	98749000
19	Fästdel	97523000
20	null	95049000
21	Glidring	97548000
22	Vikt	92500000
23	Slang 1,50 m	95507000
24	Anslutningsslang 600 mm M10x1	95561000
25	O-ring 8x1,75	97827000
26	Anslutningsslang 900 mm M8x0,75 G3/8	98758000
27	O-ring 7x1,5	98422000
28	Tätningssset	95581000
a	Verktyg till avmontering av grepp	92124000
b	Fett	90920000