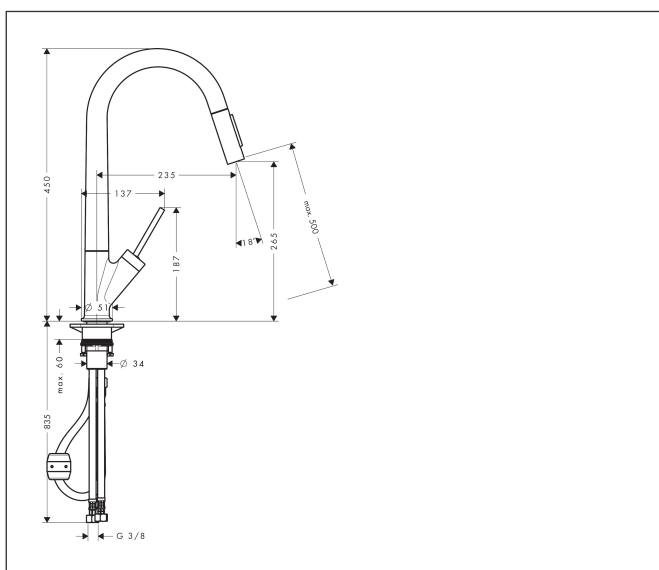


Varumärke	AXOR
Art. Namn	AXOR Starck 1-grepps köksblandare 270 med utdragbar handdusch
Art. Nr.	10821800
RSK-nr.	8227734
Ytskikt	Finish av rostfritt stål
Pos	1

Produktbild



Ritning



Koder/standarder

- STA 1375

Funktioner

- ComfortZone 270
- svängradie 110° / 150°
- duschstråle, laminarstråle
- duschstråle låsbar, strålåterställning med knapptryckning
- MagFit magnetisk duschhållare
- quick connect anslutningslang
- maximal flödesmängd vid 3 bar: 9 l/min
- joystick-insats
- G 3/8 anslutningar
- backventil integrerad
- lämplig för genomströmningsberedare
- förlängningsmått upp till 50 cm
- ljudklass: I
- flödesklass: O
- BREEAM: nivå 1 - max. 10,0 l/min

Teknologi



Stråltyper

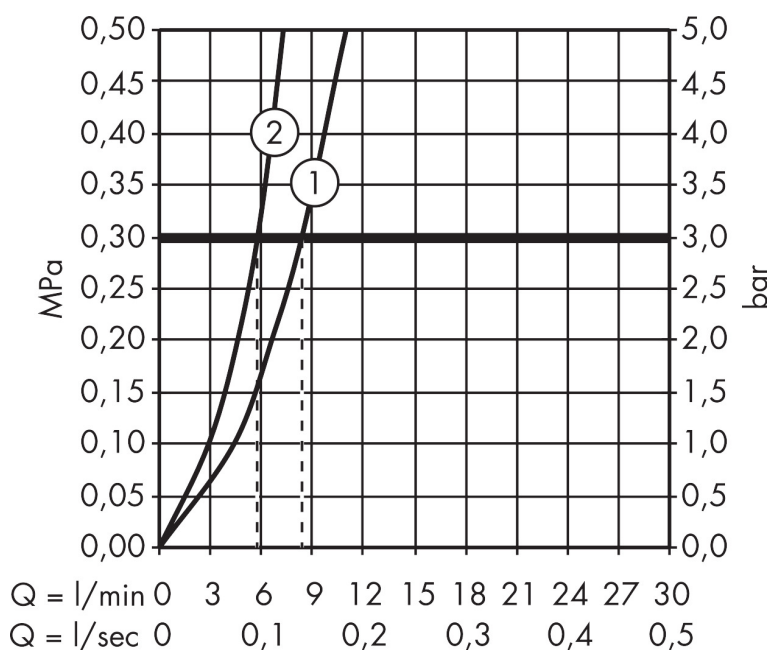


Certifikat



Varumärke AXOR
 Art. Namn **AXOR Starck** 1-grepps köksblandare 270 med utdragbar handdusch
 Art. Nr. 10821800
 RSK-nr. 8227734
 Ytskikt Finish av rostfritt stål
 Pos 1

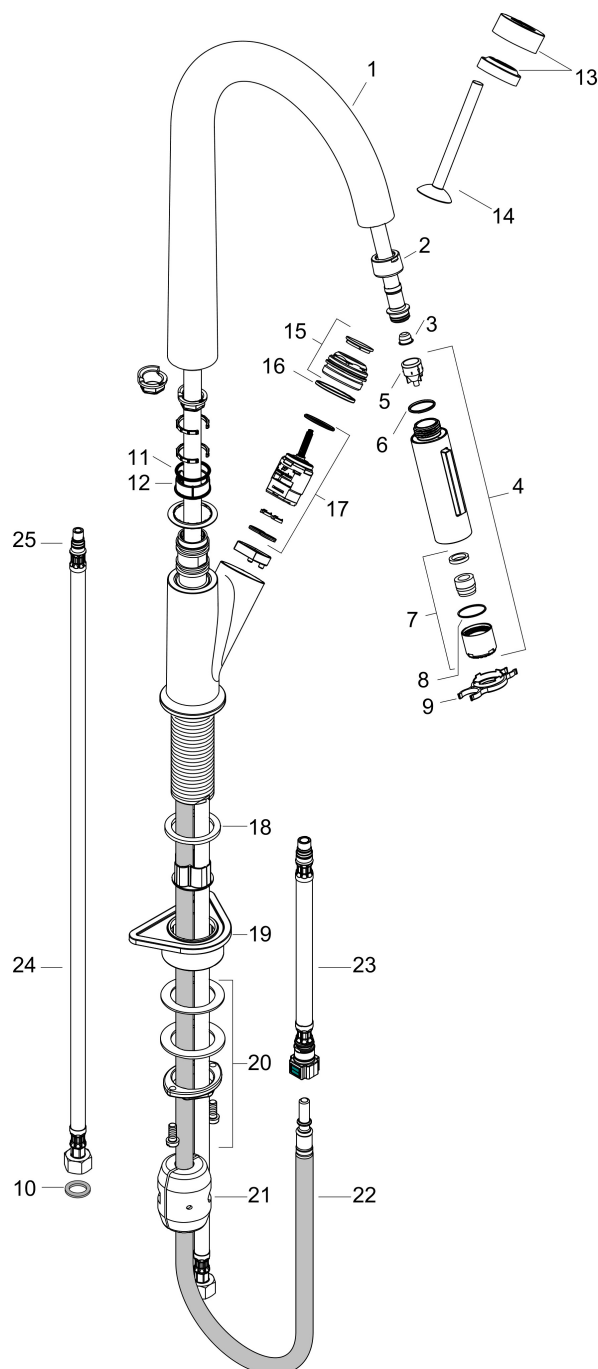
Flödesdiagram



1 Normalstråle
 2 Duschstråle

Varumärke	AXOR
Art. Namn	AXOR Starck 1-grepps köksblandare 270 med utdragbar handdusch
Art. Nr.	10821800
RSK-nr.	8227734
Ytskikt	Finish av rostfritt stål
Pos	1

Reservdelsritning för byggnadsår: >08/13



Varumärke	AXOR
Art. Namn	AXOR Starck 1-grepps köksblandare 270 med utdragbar handdusch
Art. Nr.	10821800
RSK-nr.	8227734
Ytskikt	Finish av rostfritt stål
Pos	1

Reservdelslista för byggnadsår: >08/13

Pos.	Beskrivning	Art.nr.
1	Pip kpl.	95907800
2	Mutter	92755000
3	Sil	97735000
4	Utdragbar dusch	95908800
5	Backventil	96737000
6	O-ring 18x1,5	98231000
7	perlator laminär M22x1 (15 l/min)	95909000
8	O-ring 20x1	98140000
9	serviceverktyg	95910000
10	Tätningsset	95581000
11	O-ring 21x2,5	98211000
12	Glidningsset	98365000
13	null	97155800
14	Grepp	95893800
15	Mutter	97157000
16	O-Ring 30x2	98186000
17	Kartusch kpl.	96339000
18	null	98749000
19	Fästdel	97523000
20	null	95049000
21	Vikt	92500000
22	Slang 1,50 m	95507000
23	Anslutnings slang 600 mm M10x1	95561000
24	Anslutnings slang 900 mm M8x0,75 G3/8	98758000
25	O-ring 7x1,5	98422000