

Varumärke	AXOR
Art. Namn	<b>AXOR ShowerSolutions</b> Huvuddusch 250/580 3jet
Art. Nr.	35283000
RSK-nr.	8237388
Ytskikt	Krom
Pos	1

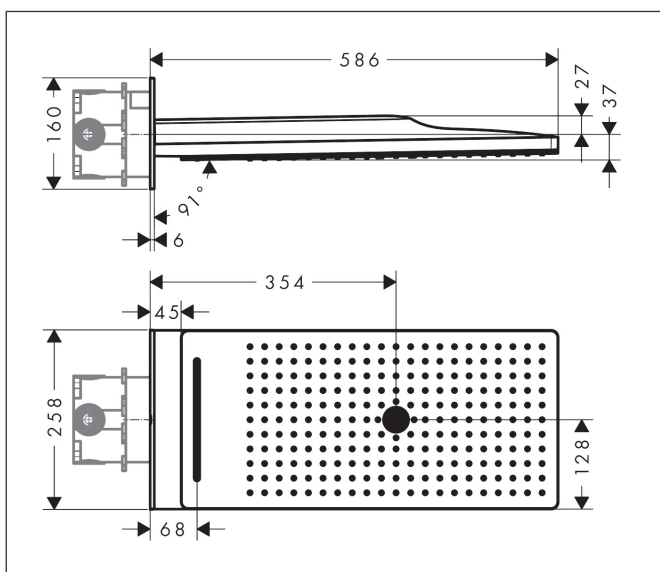
## Produktbild



## Funktioner

- består av: huvuddusch, vägganslutning
- duschhuvud storlek: 580 x 260 mm
- stråltyp: Rain, RainFlow, MonoRain
- flödesmängd Rain (vid 3 bar): 17 l/min
- flödesmängd MonoRain (vid 3 bar): 20 l/min
- flödesmängd RainFlow (vid 3 bar): 17 l/min
- maximal flödesmängd vid 3 bar: 20 l/min
- material strålskiva: metall
- strålskiva avtagbar för rengöring
- installation: väggmonterad
- anslutningstyp: inbyggnadsdel
- lämplig för genomströmningsberedare

## Ritning



## Teknologi

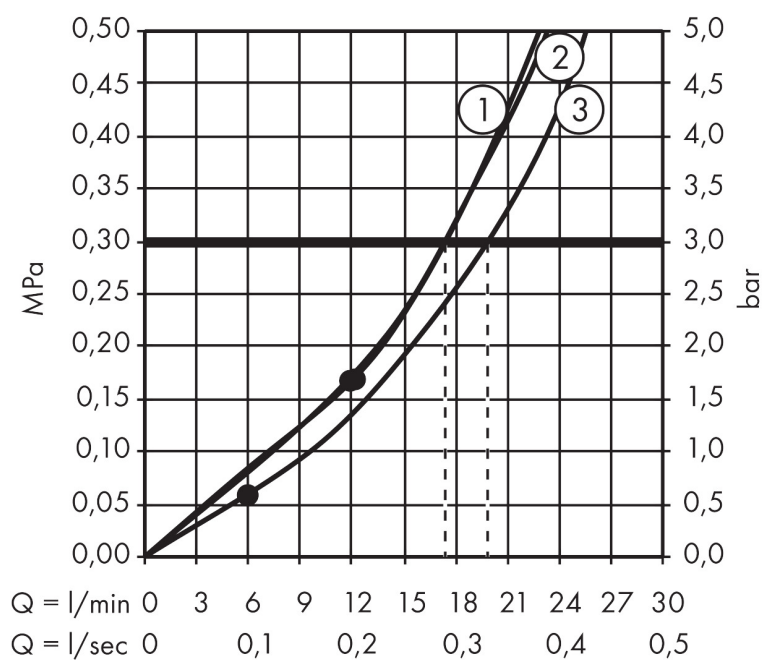


## Stråltyper



Varumärke AXOR  
 Art. Namn **AXOR ShowerSolutions** Huvuddusch 250/580 3jet  
 Art. Nr. 35283000  
 RSK-nr. 8237388  
 Ytskikt Krom  
 Pos 1

## Flödesdiagram

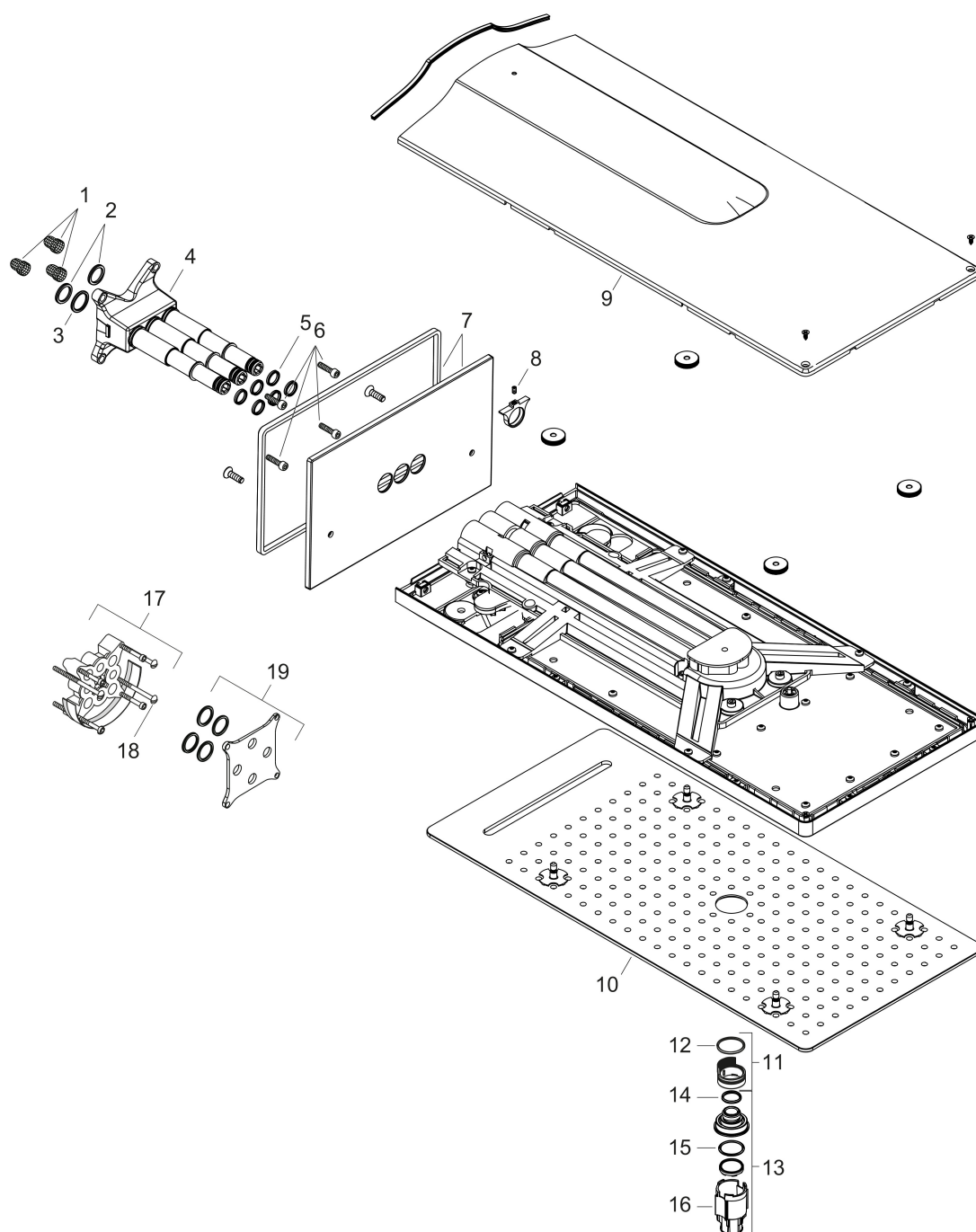


- 1 Rain
- 2 Rainflow
- 3 MonoRain

Örbrukningsvärdena uppmättes under användning med de tillhörande armaturerna (termostat/blandare/infälld ventil).

Varumärke	AXOR
Art. Namn	<b>AXOR ShowerSolutions</b> Huvuddusch 250/580 3jet
Art. Nr.	35283000
RSK-nr.	8237388
Ytsikt	Krom
Pos	1

## Reservdelsritning för byggnadsår: >07/17



Varumärke AXOR  
 Art. Namn **AXOR ShowerSolutions** Huvuddusch 250/580 3jet  
 Art. Nr. 35283000  
 RSK-nr. 8237388  
 Ytskikt Krom  
 Pos 1

## Reservdelstilla för byggnadsår: >07/17

Pos.	Beskrivning	Art.nr.
1	null	98513000
2	O-ring 16x2	98133000
3	O-ring 18x2	98181000
4	Funktionsblock kpl.	95170000
5	O-ring 12x2	98214000
6	Skruvset	96525000
7	Rosett	92747000
8	null	97669000
9	null	92746000
10	Strålskiva kpl.	93212000
11	Sil	92683000
12	O-ring 24x2	98388000
13	perlator laminär	93211000
14	O-ring 15x2	98163000
15	O-ring 21x2	98205000
16	Monteringsverktyg	92686000
17	Förlängare 25 mm	13595000
18	Skruvset	97747000
19	Kompensationsset 1"	95521000