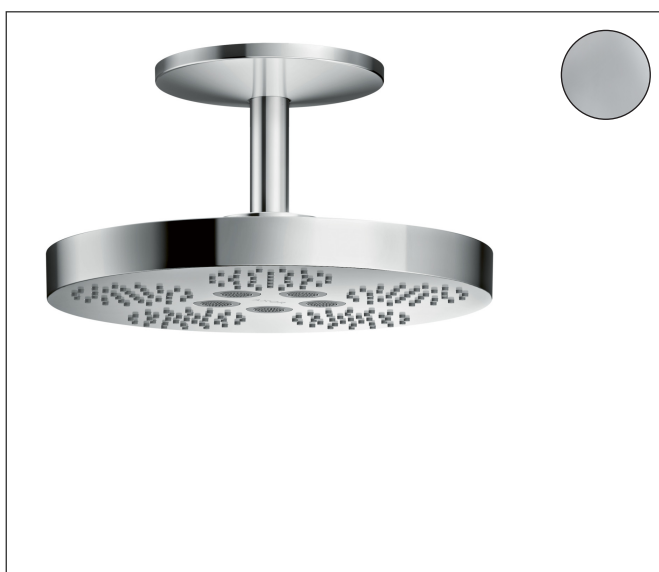


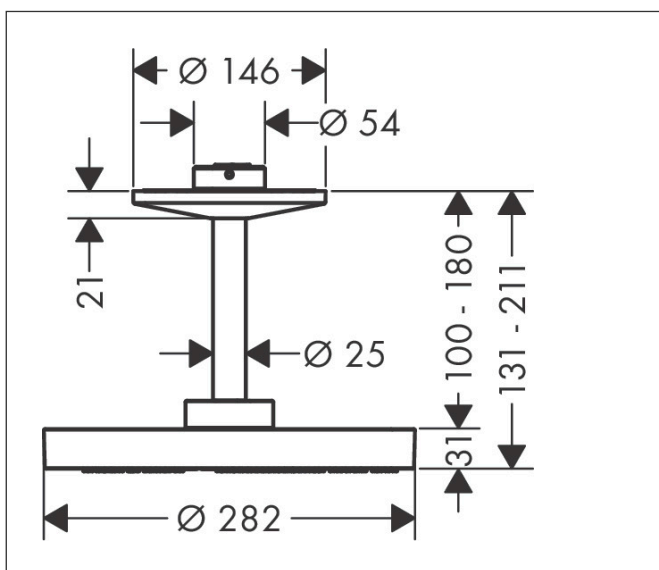
Varumärke	AXOR
Art. Namn	AXOR One Huvuddusch 280 2jet för takmontage
Art. Nr.	48494000
RSK-nr.	8237535
Ytskikt	Krom
Pos	1



Produktbild



Ritning



Funktioner

- består av: huvuddusch, takanslutning
- duschhuvud storlek: 280 mm
- stråltyp: PowderRain, Rain
- flödesmängd PowderRain stråle (vid 3 bar): 7,5 l/min
- flödesmängd PowderRain och Rain i kombination (vid 3 bar): 18 l/min
- flödesmängd Rain (vid 3 bar): 12,5 l/min
- funktion från: 1,5 l/min
- maximal flödesmängd vid 3 bar: 18 l/min
- material strålskiva: metall
- huvuddusch avtagbar för rengöring
- fästordning huvuddusch: bajonettanslutning
- metalltaksanslutning
- takanslutningslängd: 180 mm
- installation: tak
- monteringsstyp: dold
- anslutningstyp: inbyggnadsdel
- lämplig för genomströmningsberedare
- ingår ej: inbyggnadsdel
- ljudklass: II
- flödesklass: A

Teknologi

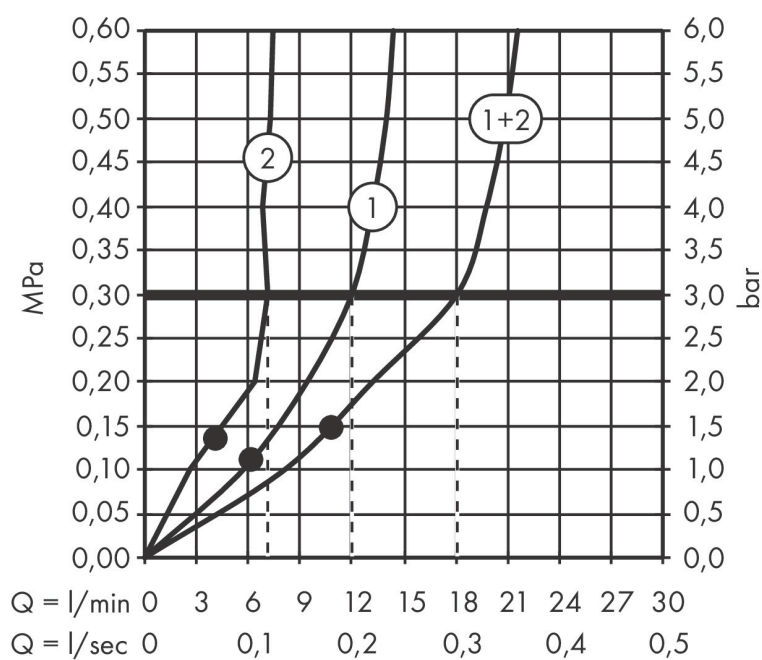


Stråltyper



Varumärke AXOR
 Art. Namn **AXOR One** Huvuddusch 280 2jet för takmontage
 Art. Nr. 48494000
 RSK-nr. 8237535
 Ytskikt Krom
 Pos 1

Flödesdiagram

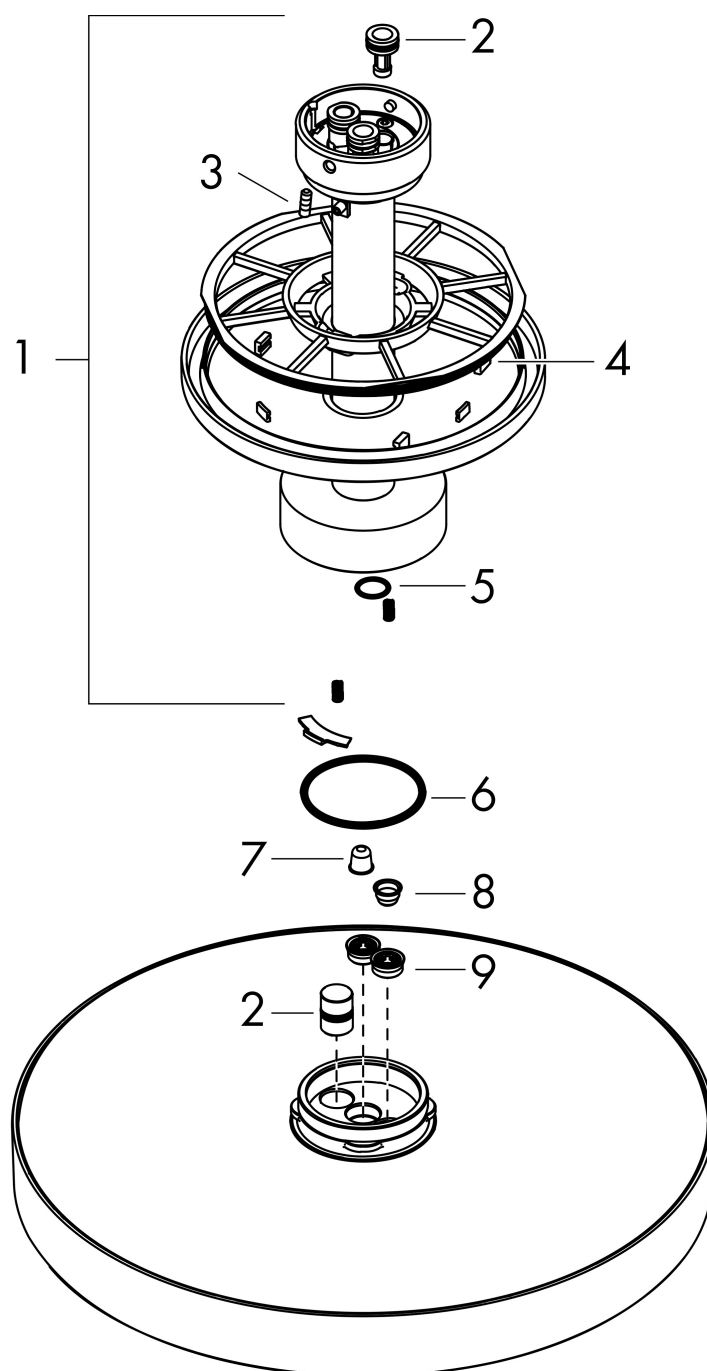


1 Rain
 2 PowderRain

Örbrukningsvärdena uppmättes under användning med de tillhörande armaturerna (termostat/blandare/infälld ventil).

Varumärke	AXOR
Art. Namn	AXOR One Huvuddusch 280 2jet för takmontage
Art. Nr.	48494000
RSK-nr.	8237535
Ytsikt	Krom
Pos	1

Reservdelsritning för byggnadsår: >04/21



Varumärke AXOR
Art. Namn **AXOR One** Huvuddusch 280 2jet för takmontage
Art. Nr. 48494000
RSK-nr. 8237535
Ytskikt Krom
Pos 1

Reservdelslista för byggnadsår: >04/21

Pos.	Beskrivning	Art.nr.
1	Duscharm	93975000
2	O-ring 9x2	98119000
3	ihålig ställskruv M4x12	93841000
4	O-ring 120x2,5	93399000
5	O-ring 11x1,5	98385000
6	O-ring 45x2,5	98432000
7	Sil	93967000
8	Sil	97735000
9	Flödesbegränsare (8 l/min)	13968000