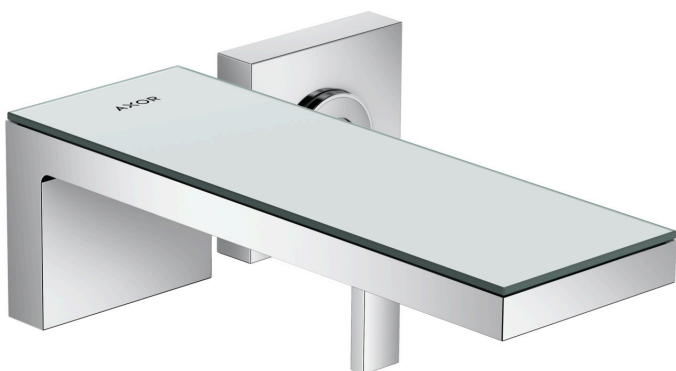


Varumärke	AXOR
Art. Namn	<b>AXOR MyEdition</b> 1-grepps tvättställsblandare för inbyggnad i vägg
Art. Nr.	47060000
Ytskikt	krom/spegelglas
Pos	1

## Produktbild



## Teknologi



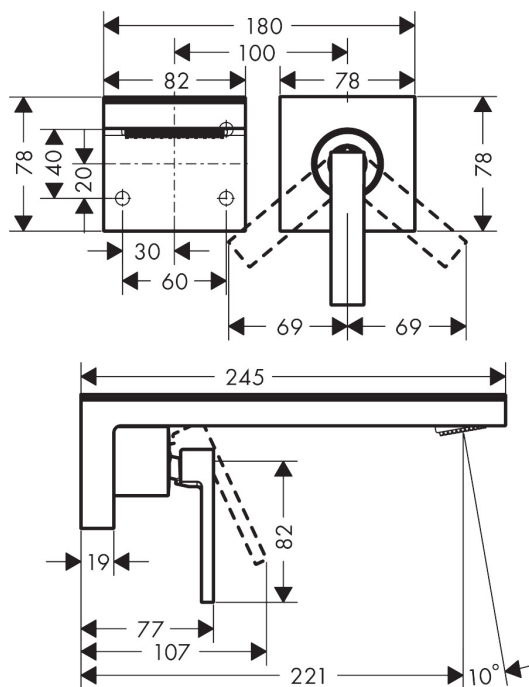
## Funktioner

- bestående av: 1-grepps tvättställsblandare för inbyggnad i vägg, platta, bottenventil
- överhäng 221 mm
- glasskiva av säkerhetsglas
- stråltyp: stråltyp: PowderRain
- maximal flödesmängd vid 3 bar: 5 l/min
- keramisk avstängning
- temperaturbegränsning inställningsbar
- med isolerade vattenslangar
- öppen silventil
- handtag placerbart till höger eller vänster
- ljudklass: I
- flödesklass: O
- P-IX 29361/IO

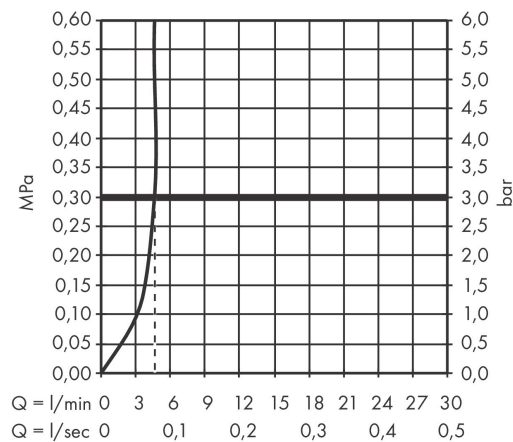
## Cerifikat



## Ritning



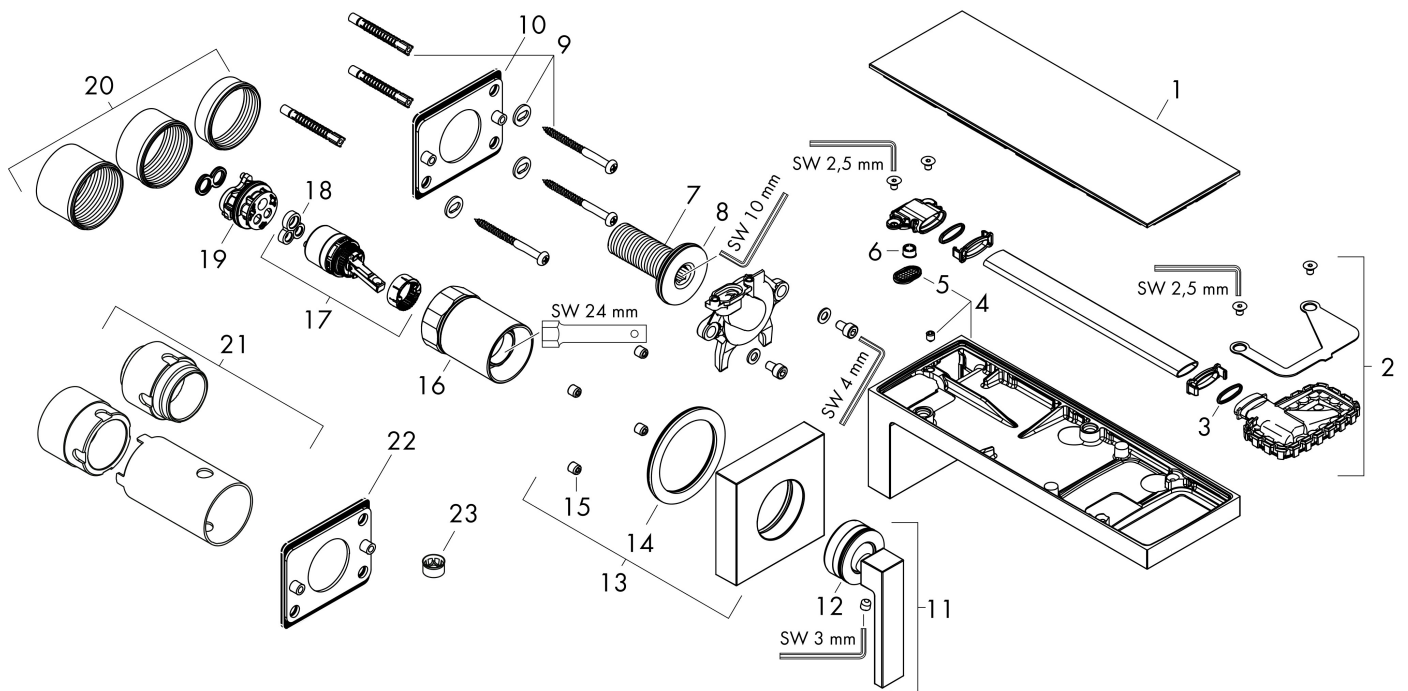
## Flödesdiagram



# AXOR

hansgrohe

## Reservdelsritning



## Reservdelslista

Pos.	Beskrivning	Art.nr.
1	null	47901000
2	Strålformare	93385000
3	O-ring 13x1,5	98475000
4	Pip 220 mm	93370000
5	Silpackning	93374000
6	Flödesbegränsare (5 l/min)	95311000
7	Anslutningsnippel G $\frac{1}{2}$	93387000
8	O-ring 36x2	98156000
9	Fästdelar	96179000
10	null	93925000
11	Grepp	93372000
12	O-ring 33x1,5	98164000
13	Rosett till grepp	93371000
14	null	97600000
15	täckbricka, grepp	96762000
16	hylsa	93373000
17	Kartusch kpl.	92900000
18	Tätning	93383000
19	O-ring 26x2	98147000
20	Skruvhylsor set	97971000
21	Förlängare 25 mm	13586000
22	null	93407000
23	Flödesbegränsare (4 l/min)	92560000
a	Avloppsventil	51301000