

Varumärke
Art. Namn

hansgrohe
Rebris S 1-grepps tvättställsblandare 110 med bidettehanddusch och duschslang
160 cm utan bottenventil

Art. Nr.
RSK-nr.
Ytsikt
Pos

72215670
8275122
Matt svart
1



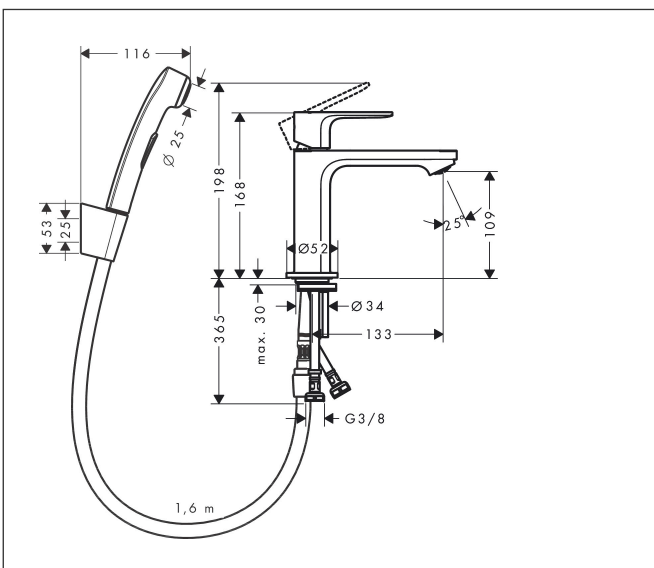
Produktbild



Funktioner

- består av: 1-grepps tvättställsblandare, bidettehanddusch, duschhållare, duschslang
- ComfortZone: 110
- överhäng: 133 mm
- kranhöjd: 109 mm
- handtagsvariant: spakhandtag
- stråltyp: normalstråle
- stråltyp bidette: duschstråle
- maximal flödesmängd vid 3 bar: 4,7 l/min
- keramisk avstängning
- temperaturbegränsning inställningsbar
- ljudklass: I
- flödesklass: O
- EU taxonomy: max. 6 l/min - Substantial Contribution (SC) möjligt
- LEED: 40 % reduktion - max. 4,9 l/min
- BREEAM: nivå 2 - max. 7,5 l/min

Ritning



Teknologi



Certifikat

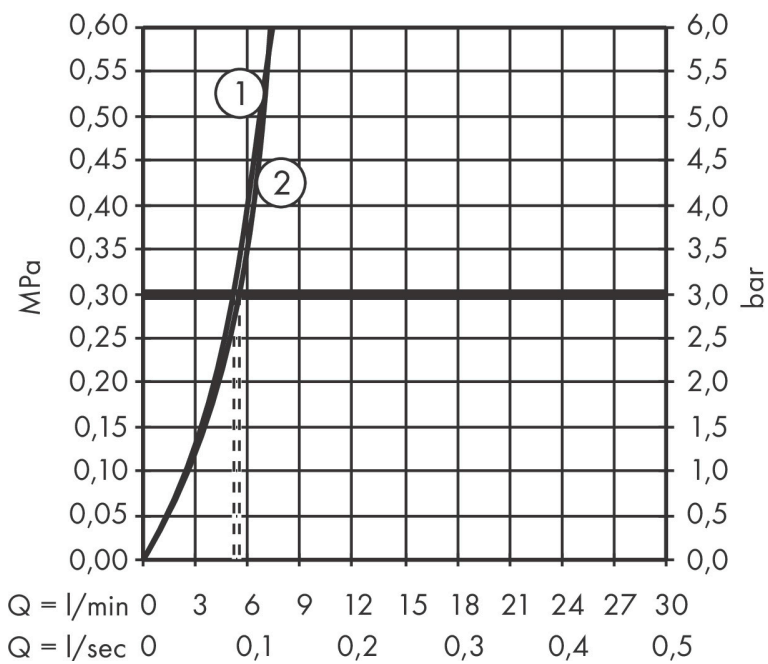


Koder/standarder

- STA 1803

Varumärke	hansgrohe
Art. Namn	Rebris S 1-grepps tvättställsblandare 110 med bidettehanddusch och duschslang 160 cm utan bottenventil
Art. Nr.	72215670
RSK-nr.	8275122
Ytskikt	Matt svart
Pos	1

Flödesdiagram



- 1 Genomströmningskapacitet ettgreppsblandare
- 2 Genomströmningskapacitet handdusch

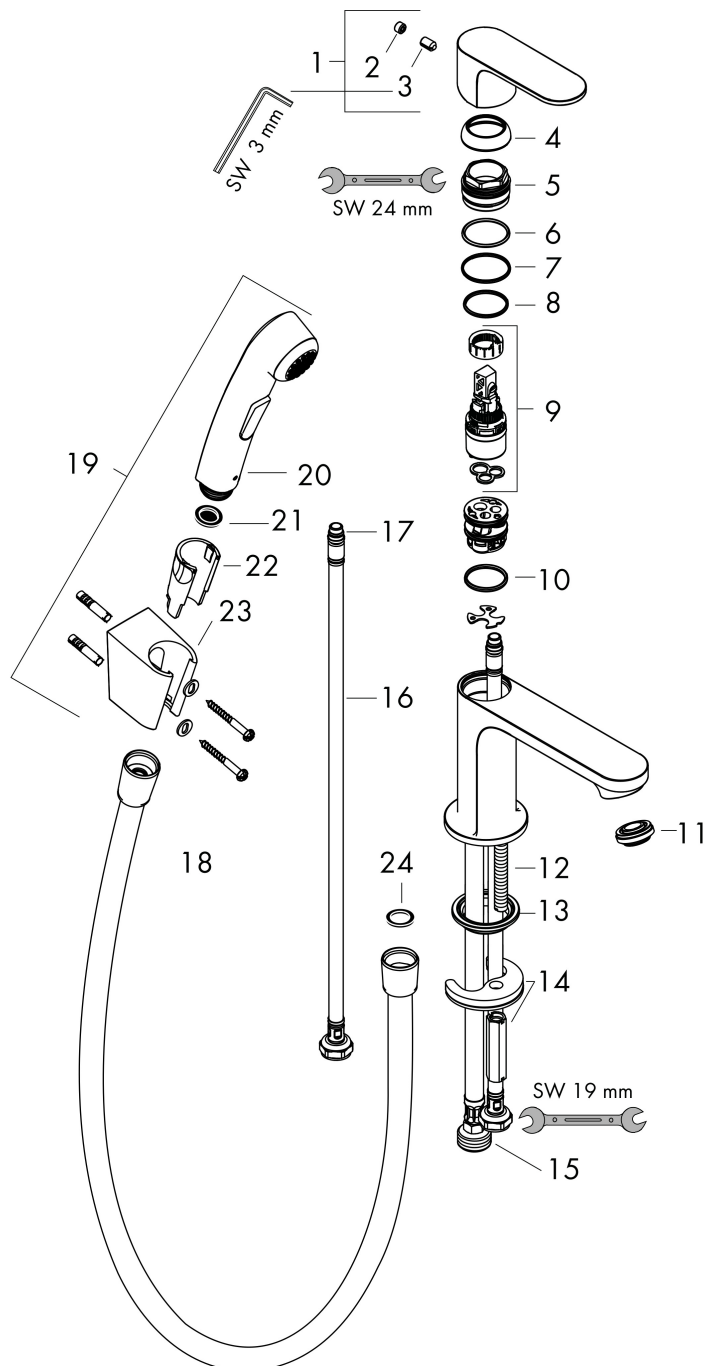
Varumärke
Art. Namn

hansgrohe
Rebris S 1-grepps tvättställsblandare 110 med bidettehanddusch och duschslang
160 cm utan bottenventil

Art. Nr.
RSK-nr.
Ytskikt
Pos

72215670
8275122
Matt svart
1

Reservdelsritning för byggnadsår: >06/22



Varumärke	hansgrohe
Art. Namn	Rebris S 1-grepps tvättställsblandare 110 med bidettehanddusch och duschslang 160 cm utan bottenventil
Art. Nr.	72215670
RSK-nr.	8275122
Ytskikt	Matt svart
Pos	1

Reservdelslista för byggnadsår: >06/22

Pos.	Beskrivning	Art.nr.
1	Grepp	94642670
2	täckbricka, grepp	95704610
3	null	96029000
4	null	98863670
5	Mutter	98864000
6	O-ring 24x2	98388000
7	O-ring 27x1,5	92527000
8	O-ring 25x1,5	98146000
9	Kartusch kpl.	97685000
10	O-ring 23x2	98398000
11	Luftblandare M24x1 (5 l/min)	94364000
12	Skruv M8 x 68	97736000
13	Tätning Ø 42	98722000
14	null	96016000
15	Anslutningsslang 450 mm M8x0,75 G3/8	97206000
16	O-ring 6,6x1,6	93019000
17	Duschslang Isiflex'B 1,60 m	28276670
18	Handduschsset	96907670
19	Handduschsset	28338670
20	Tätning	98058000
21	Silpackning	94246000
22	null	98918000
23	Handduschshållare	28331670