

Varumärke	hansgrohe
Art. Namn	Rebris E 1-grepps tvättställsblandare för inbyggnad i vägg med 20 cm pip
Art. Nr.	72568000
RSK-nr.	8275161
Ytskikt	Krom
Pos	1



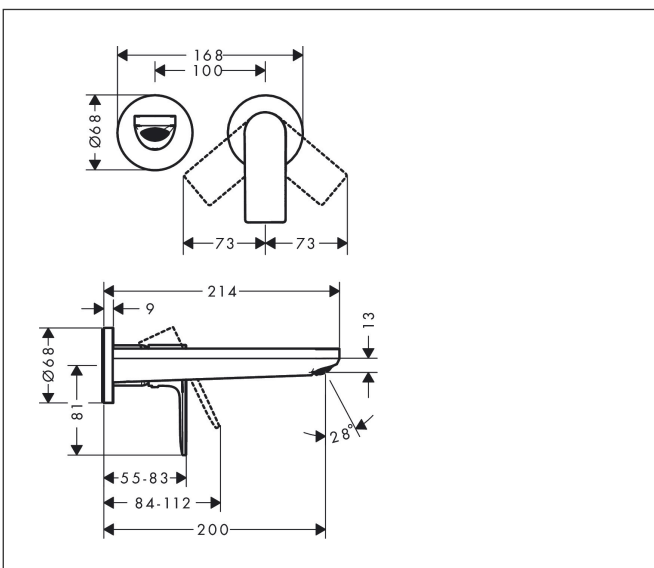
Produktbild



Funktioner

- består av: 1-grepps tvättställsblandare för inbyggnad i vägg, bottenventil
- överhäng: 200 mm
- handtagsvariant: spakhandtag
- stråltyp: normalstråle
- maximal flödesmängd vid 3 bar: 5 l/min
- keramisk avstängning
- temperaturbegränsning inställningsbar
- öppen bottenventil
- material bottenventil: metall
- handtaget kan placeras till höger eller vänster, beroende på inbyggnadsdelens montering
- ljudklass: I
- flödesklass: O
- EU taxonomy: max. 6 l/min - Substantial Contribution (SC) möjligt
- LEED: 35 % reduktion - max. 5,4 l/min
- BREEAM: nivå 2 - max. 7,5 l/min

Ritning



Teknologi



Certifikat

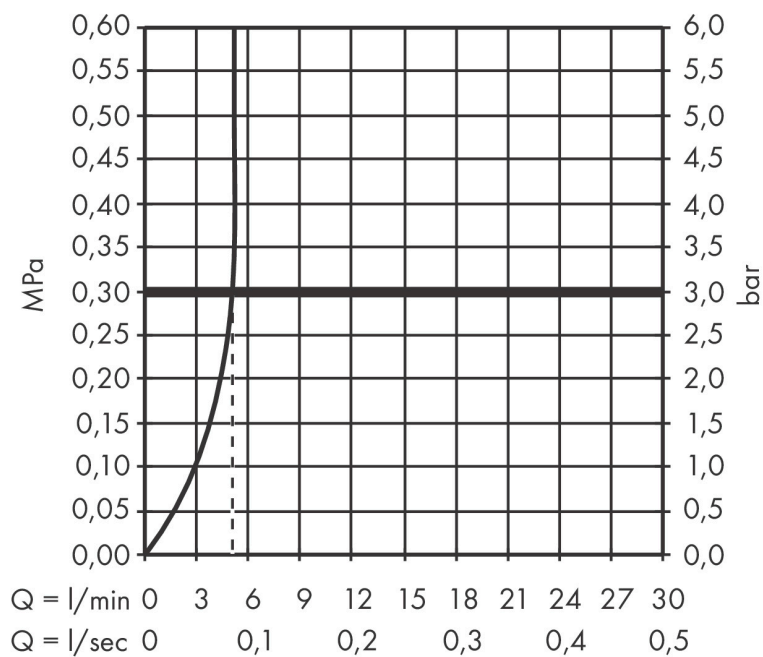


Koder/standarder

- STA 1803

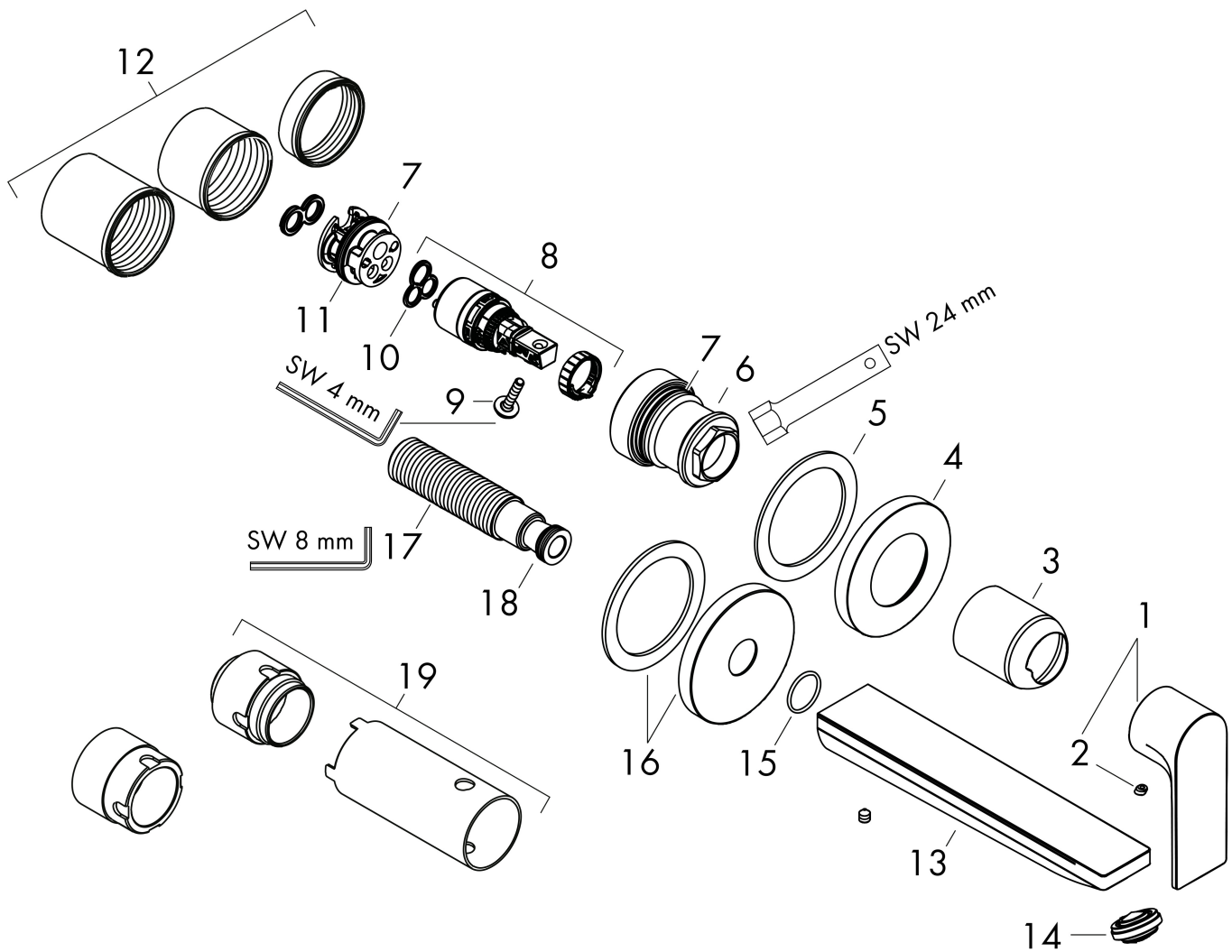
Varumärke hansgrohe
 Art. Namn **Rebris E** 1-grepps tvättställsblandare för inbyggnad i vägg med 20 cm pip
 Art. Nr. 72568000
 RSK-nr. 8275161
 Ytskikt Krom
 Pos 1

Flödesdiagram



Varumärke	hansgrohe
Art. Namn	Rebris E 1-grepps tvättställsblandare för inbyggnad i vägg med 20 cm pip
Art. Nr.	72568000
RSK-nr.	8275161
Ytskikt	Krom
Pos	1

Reservdelsritning för byggnadsår: >06/22



Varumärke	hansgrohe
Art. Namn	Rebris E 1-grepps tvättställsblandare för inbyggnad i vägg med 20 cm pip
Art. Nr.	72568000
RSK-nr.	8275161
Ytskikt	Krom
Pos	1

Reservdelstilla för byggnadsår: >06/22

Pos.	Beskrivning	Art.nr.
1	Grepp	94650000
2	täckbricka, grepp	96338000
3	hylsa	93053000
4	Rosett Ø 68 mm	93052000
5	null	97600000
6	Mutter	93141000
7	O-ring 26x2	98147000
8	Kartusch kpl.	95973001
9	Säkringsskruv	95140000
10	Tätning	98865000
11	Adapter till kartusch	95634000
12	Skruvhylsor set	97971000
13	Pip 220 mm	94651000
14	Luftblandare M24x1 (5 l/min)	94364000
15	O-ring 18x1,5	98231000
16	Rosett till pip	93987000
17	Anslutningsnippel G½	95626000
18	O-ring 13x2	98128000
19	Förlängare 25 mm för 13622180	31971000
a	inbyggnadsdel	13622180
b	Avlopp	50001000
c	Adapter för ombyta anslutningar	93819000