

Varumärke	hansgrohe
Art. Namn	<b>Focus</b> 1-grepps tvättställsblandare 70 Care med extra långt handtag utan bottenventil
Art. Nr.	31914000
RSK-nr.	8277487
Ytsikt	Krom
Pos	1

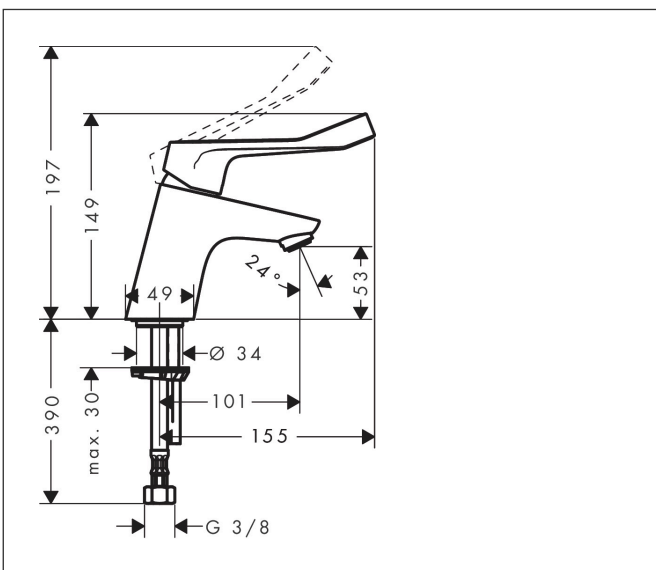
## Produktbild



## Funktioner

- ComfortZone: 70
- överhäng: 101 mm
- kranhöjd: 53 mm
- större symboler för ökad tydlighet
- med extra långt barriärfritt handtag
- handtagsvariant: spakhandtag
- stråltyp: laminarstråle
- maximal flödesmängd vid 3 bar: 5 l/min
- keramisk avstängning
- temperaturbegränsning inställningsbar
- EU taxonomy: max. 6 l/min - Substantial Contribution (SC) möjligt
- LEED: 35 % reduktion - max. 5,4 l/min
- BREEAM: nivå 2 - max. 7,5 l/min

## Ritning



## Teknologi



## Certifikat



## Koder/standarder

- STA 1370

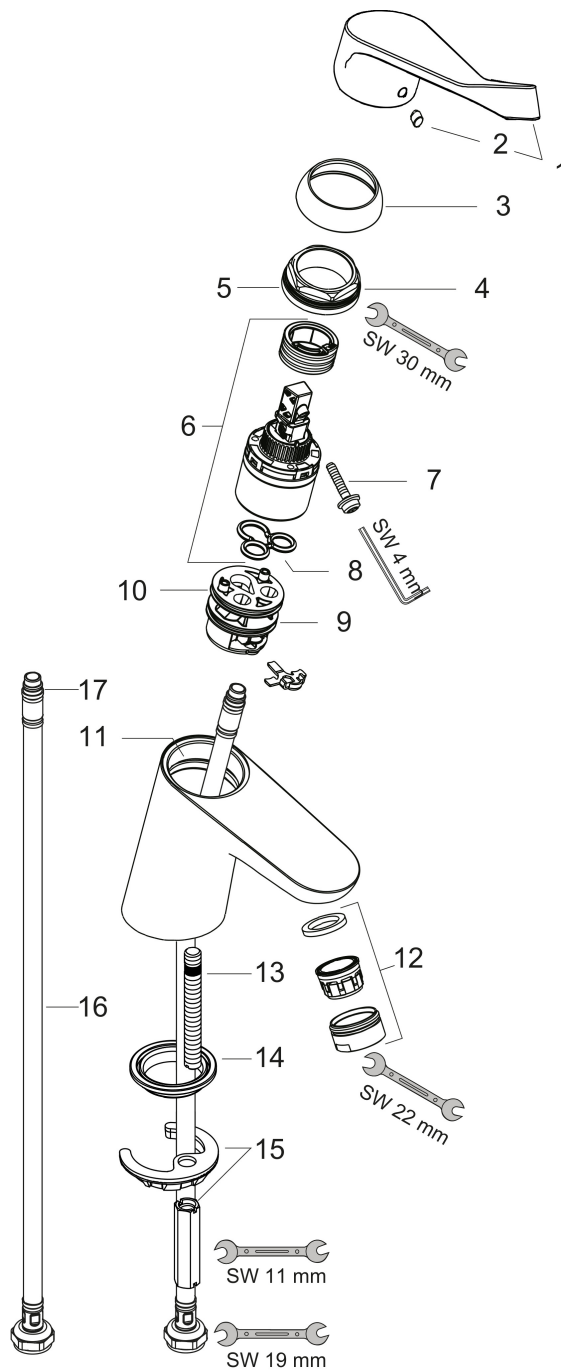
Varumärke hansgrohe  
 Art. Namn **Focus** 1-grepps tvättställsblandare 70 Care med extra långt handtag utan bottenventil  
 Art. Nr. 31914000  
 RSK-nr. 8277487  
 Ytskikt Krom  
 Pos 1

## Flödesdiagram



Varumärke	hansgrohe
Art. Namn	<b>Focus</b> 1-grepps tvättställsblandare 70 Care med extra långt handtag utan bottenventil
Art. Nr.	31914000
RSK-nr.	8277487
Ytskikt	Krom
Pos	1

## Reservdelsritning för byggnadsår: >04/17



Varumärke hansgrohe  
 Art. Namn **Focus** 1-grepps tvättställsblandare 70 Care med extra långt handtag utan bottenventil  
 Art. Nr. 31914000  
 RSK-nr. 8277487  
 Ytskikt Krom  
 Pos 1

## Reservdelista för byggnadsår: >04/17

Pos.	Beskrivning	Art.nr.
1	Grepp	92119000
2	täckbricka, grepp	96338000
3	null	97406000
4	Mutter	97209000
5	O-Ring 32x2	98193000
6	Kartusch kpl.	92730000
7	Säkringsskruv	95140000
8	Tätning	95008000
9	Adapter till kartusch	98750000
10	O-Ring 30x2	98186000
11	O-ring 35x2	92604000
12	perlator laminär M24x1 (5 l/min)	95987000
13	Skruv M8 x 68	97736000
14	Tätning Ø 42	98722000
15	null	96016000
16	Anslutningsslang 450 mm M8x0,75 G3/8	97206000
17	O-ring 6,6x1,6	93019000