

Varumärke	AXOR
Art. Namn	AXOR Starck 1-grepps tvättställsblandare 100 CoolStart med lyftventil
Art. Nr.	10007000
RSK-nr.	8277529
Ytskikt	Krom
Pos	1

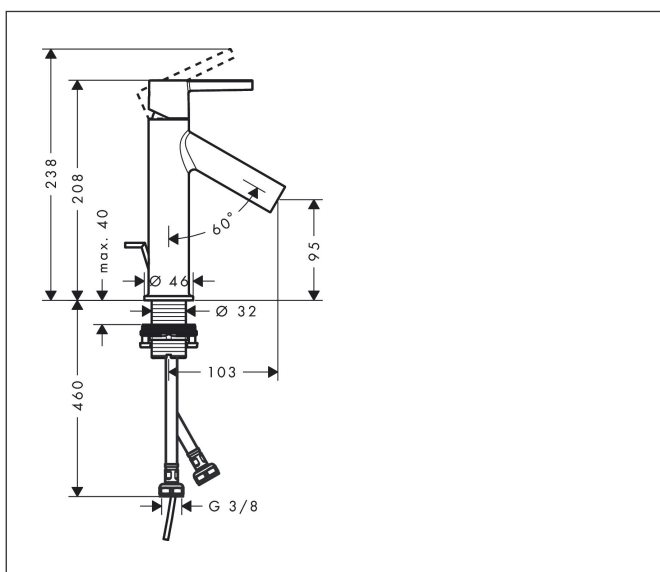
Produktbild



Funktioner

- består av: 1-grepps tvättställsblandare, bottenventil
- ComfortZone: 100
- överhäng: 103 mm
- kranhöjd: 95 mm
- handtagsvariant: spakhandtag
- stråltyp: normalstråle
- maximal flödesmängd vid 3 bar: 3,5 l/min
- keramisk avstängning
- temperaturbegränsning inställningsbar
- Lyftventil G 1¼
- ljudklass: I
- flödesklass: O
- EU taxonomy: max. 6 l/min - Substantial Contribution (SC) möjligt
- LEED: 50 % reduktion - max. 4,2 l/min
- BREEAM: nivå 5 - max. 3,0 l/min

Ritning



Teknologi



Certifikat

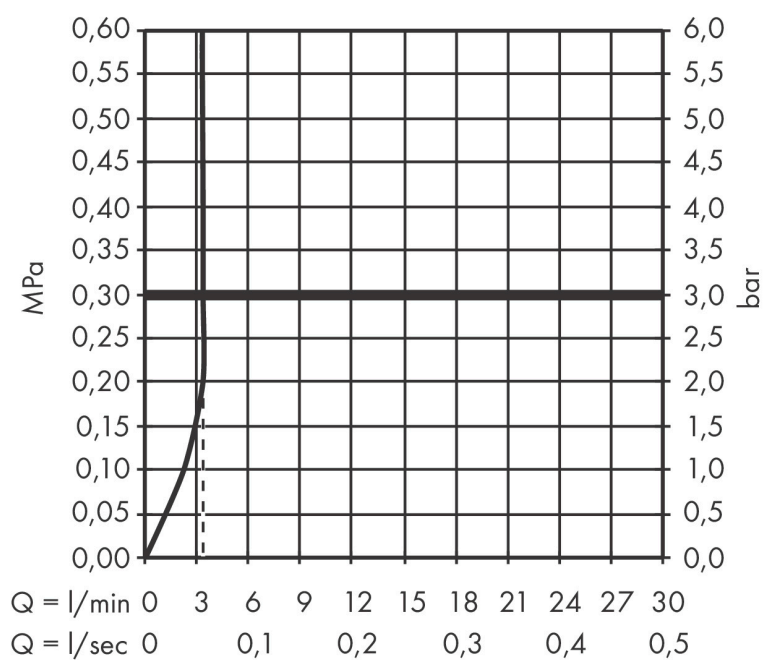


Koder/standarder

- STA 1370

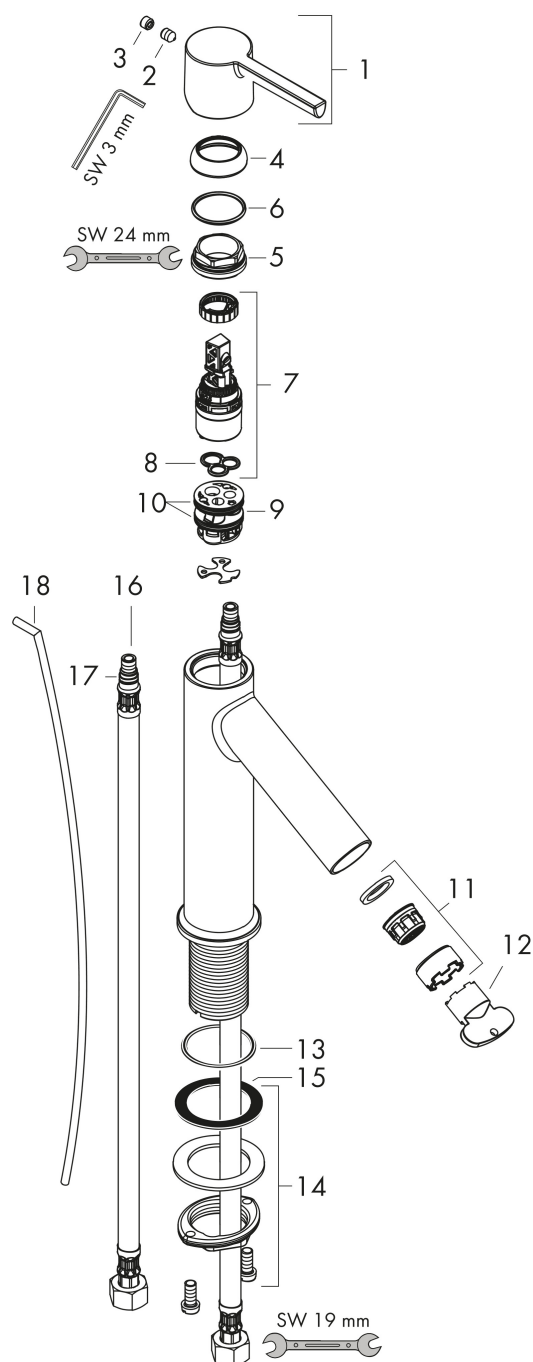
Varumärke AXOR
Art. Namn **AXOR Starck** 1-grepps tvättställsblandare 100 CoolStart med lyftventil
Art. Nr. 10007000
RSK-nr. 8277529
Ytskikt Krom
Pos 1

Flödesdiagram



Varumärke	AXOR
Art. Namn	AXOR Starck 1-grepps tvättställsblandare 100 CoolStart med lyftventil
Art. Nr.	10007000
RSK-nr.	8277529
Ytsikt	Krom
Pos	1

Reservdelsritning för byggnadsår: >11/14



Varumärke AXOR
 Art. Namn **AXOR Starck** 1-grepps tvättställsblandare 100 CoolStart med lyftventil
 Art. Nr. 10007000
 RSK-nr. 8277529
 Ytskikt Krom
 Pos 1

Reservdelslista för byggnadsår: >11/14

Pos.	Beskrivning	Art.nr.
1	Grepp	92521000
2	null	98444000
3	täckbricka, grepp	96762000
4	null	98863000
5	Mutter	95178000
6	O-Ring 22x2	98185000
7	Kartusch kpl.	97685000
8	Tätning	98865000
9	Adapter till kartusch	95975000
10	O-Ring 23x2,5	98183000
11	Luftblandare M24x1 (3,5 l/min)	92522000
12	Monteringsverktyg	95290000
13	O-ring 34x4	98155000
14	null	13961000
15	Glidring	97548000
16	Anslutningssläng 600 mm M8x0,75 G3/8	96556000
17	O-ring 7x1,5	98422000
18	Lyftstång	97158000
a	Avloppsventil	94139000
b	null	13898000