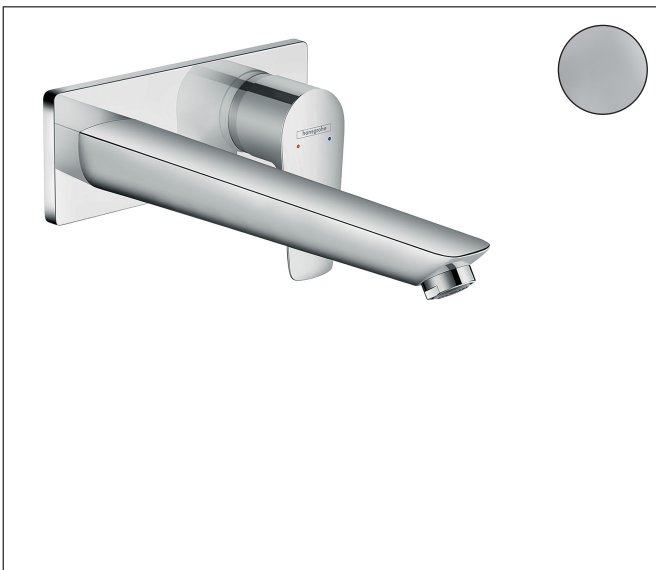


Varumärke	hansgrohe
Art. Namn	Talis E 1-grepps tvättställsblandare för inbyggnad i vägg med 22,5 cm pip
Art. Nr.	71734000
RSK-nr.	8277557
Ytskikt	Krom
Pos	1

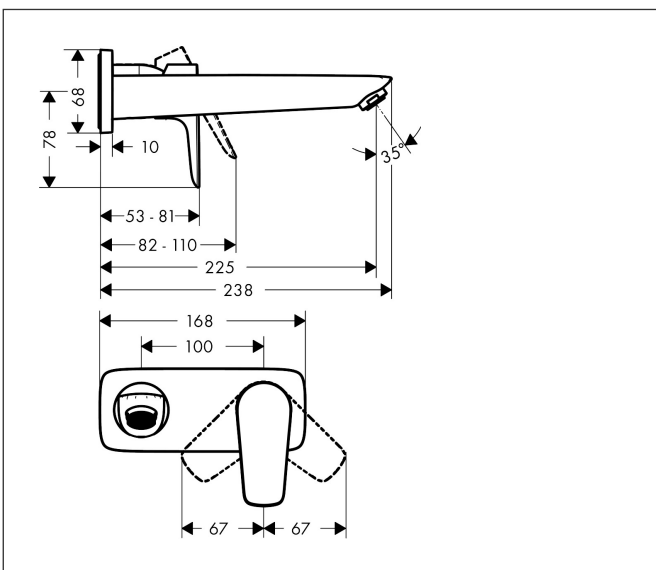
Produktbild



Funktioner

- består av: 1-grepps tvättställsblandare för inbyggnad i vägg, bottenventil
- överhäng: 225 mm
- handtagsvariant: spakhandtag
- stråltyp: normalstråle
- maximal flödesmängd vid 3 bar: 5 l/min
- keramisk avstängning
- temperaturbegränsning inställningsbar
- öppen bottenventil
- material bottenventil: metall
- handtaget kan placeras till höger eller vänster, beroende på inbyggnadsdelens montering
- ljudklass: I*
- OBS! inbyggnadsdel tillkommer
- EU taxonomy: max. 6 l/min - Substantial Contribution (SC) möjligt
- LEED: 35 % reduktion - max. 5,4 l/min
- BREEAM: nivå 2 - max. 7,5 l/min

Ritning



Teknologi



Certifikat



Koder/standarder

- STA 1395

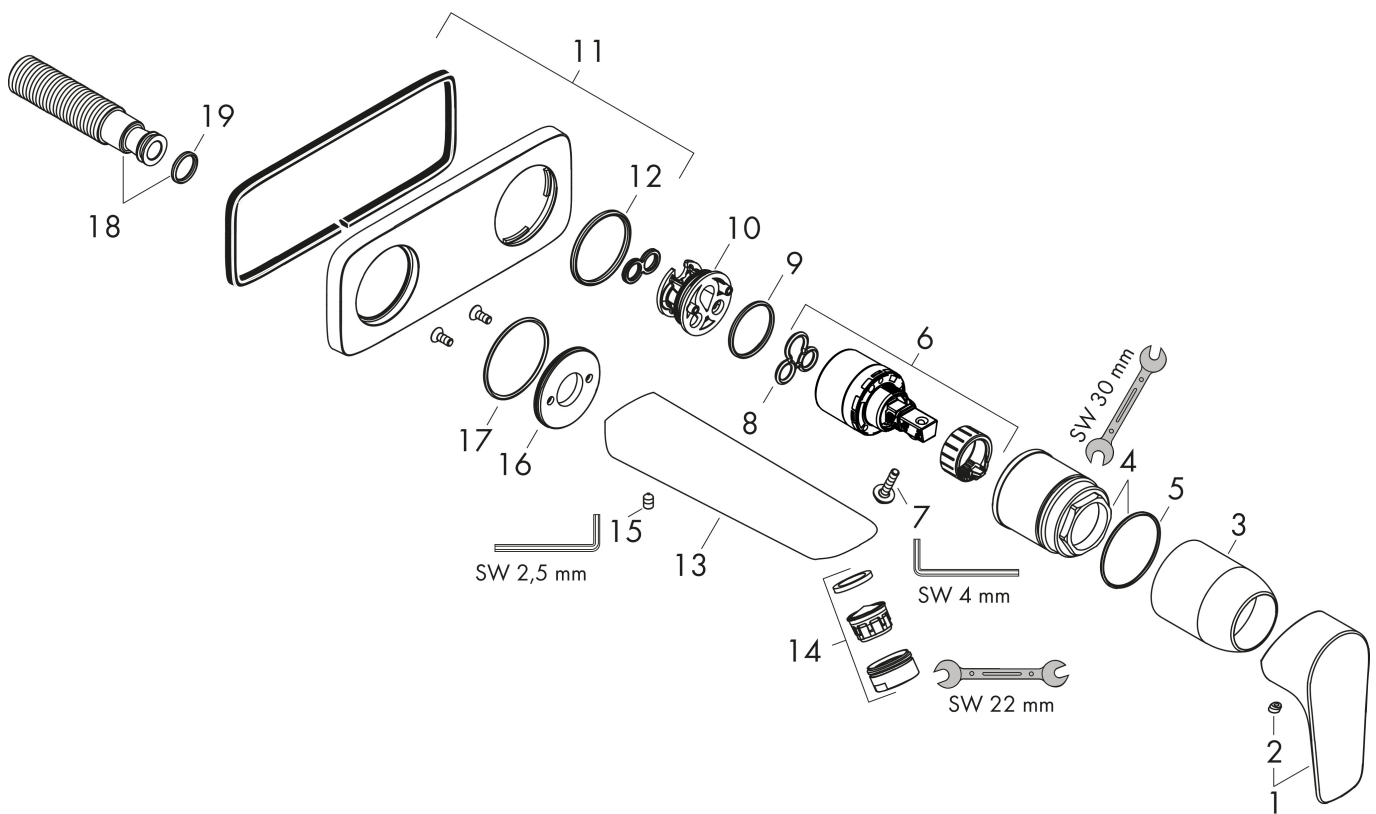
Varumärke hansgrohe
 Art. Namn **Talis E** 1-grepps tvättställsblandare för inbyggnad i vägg med 22,5 cm pip
 Art. Nr. 71734000
 RSK-nr. 8277557
 Ytskikt Krom
 Pos 1

Flödesdiagram



Varumärke	hansgrohe
Art. Namn	Talis E 1-grepps tvättställsblandare för inbyggnad i vägg med 22,5 cm pip
Art. Nr.	71734000
RSK-nr.	8277557
Ytskikt	Krom
Pos	1

Reservdelsritning för byggnadsår: >10/15



Varumärke	hansgrohe
Art. Namn	Talis E 1-grepps tvättställsblandare för inbyggnad i vägg med 22,5 cm pip
Art. Nr.	71734000
RSK-nr.	8277557
Ytskikt	Krom
Pos	1

Reservdelslista för byggnadsår: >10/15

Pos.	Beskrivning	Art.nr.
1	Grepp	92666000
2	täckbricka, grepp	96338000
3	hylsa	98790000
4	Mutter	95622000
5	O-ring 39x1,5	98400000
6	Kartusch kpl.	92730000
7	Säkringsskruv	95140000
8	Tätning	95008000
9	O-ring 26x2	98147000
10	Adapter till kartusch	95779000
11	Rosett	92239000
12	O-ring 43x3	98418000
13	Pip 225 mm	92714000
14	Luftblandare M24x1 (5 l/min)	13185000
15	null	92851000
16	Rosett	95642000
17	O-Ring 30x2	98186000
18	Anslutningsnippel G ^{1/2}	95626000
19	O-ring 13x2	98128000
a	Förlängare 25 mm för 13622180	31971000
b	Avlopp	50001000
c	Fett	90920000