

Varumärke	AXOR
Art. Namn	AXOR Montreux 1-grepps tvättställsblandare 100 utan lyftventil
Art. Nr.	16516000
RSK-nr.	8277725
Ytskikt	Krom
Pos	1

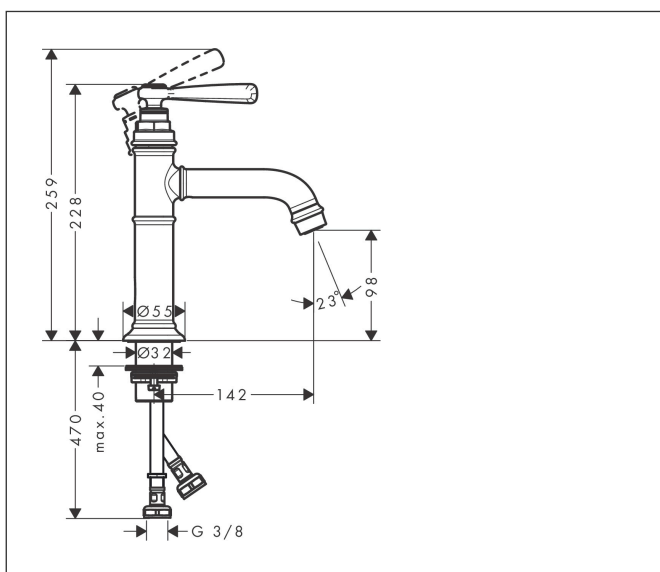
Produktbild



Funktioner

- består av: 1-grepps tvättställsblandare, bottenventil
- ComfortZone: 100
- överhäng: 142 mm
- kranhöjd: 98 mm
- handtagsvariant: spakhandtag
- stråltyp: normalstråle
- maximal flödesmängd vid 3 bar: 5 l/min
- keramisk avstängning
- temperaturbegränsning inställningsbar
- öppen bottenventil
- ljudklass: I
- flödesklass: O
- EU taxonomy: max. 6 l/min - Substantial Contribution (SC) möjligt
- LEED: 35 % reduktion - max. 5,4 l/min
- BREEAM: nivå 5 - max. 3,0 l/min

Ritning



Teknologi



Certifikat

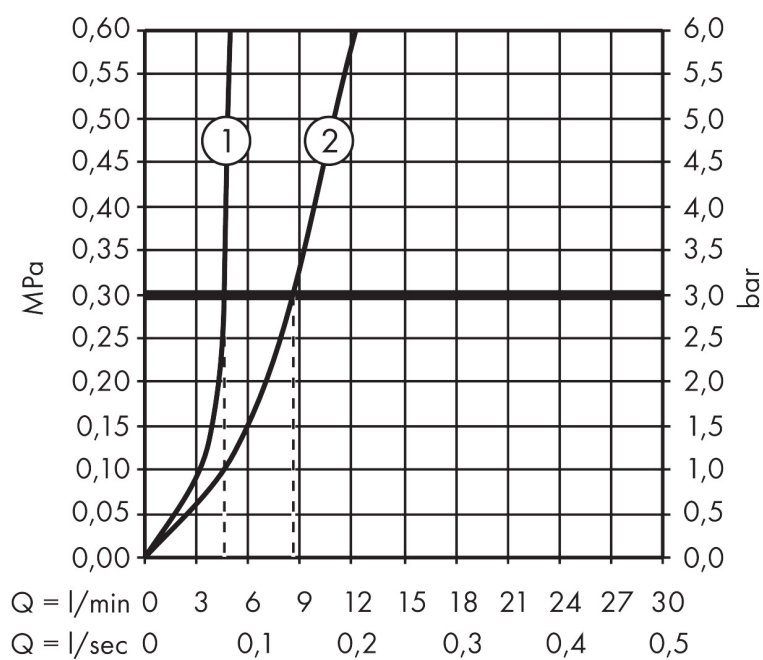


Koder/standarder

- STA 1370

Varumärke AXOR
Art. Namn **AXOR Montreux** 1-grepps tvättställsblandare 100 utan lyftventil
Art. Nr. 16516000
RSK-nr. 8277725
Ytskikt Krom
Pos 1

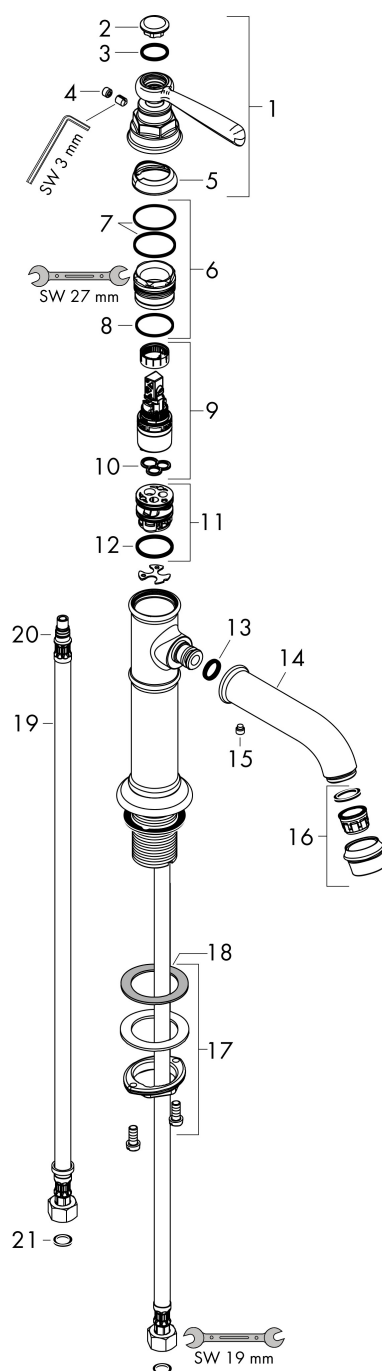
Flödesdiagram



1 Med flödesreducering
2 Utan flödeskontroll

Varumärke	AXOR
Art. Namn	AXOR Montreux 1-grepps tvättställsblandare 100 utan lyftventil
Art. Nr.	16516000
RSK-nr.	8277725
Ytskikt	Krom
Pos	1

Reservdelsritning för byggnadsår: >01/17



Varumärke AXOR
 Art. Namn **AXOR Montreux** 1-grepps tvättställsblandare 100 utan lyftventil
 Art. Nr. 16516000
 RSK-nr. 8277725
 Ytskikt Krom
 Pos 1

Reservdelslista för byggnadsår: >01/17

Pos.	Beskrivning	Art.nr.
1	Grepp	92973000
2	Täcklock	92974000
3	O-ring 16x2	98133000
4	täckbricka, grepp	96338000
5	null	92625000
6	Mutter	92689000
7	O-ring 27x1,5	92527000
8	O-ring 25x1,5	98146000
9	Kartusch kpl.	97685000
10	Tätning	98865000
11	Adapter till kartusch	98866000
12	O-ring 23x2	98398000
13	O-ring 11x2,5	98487000
14	Pip kpl.	92978000
15	null	98447000
16	Luftblandare M22x1 (5 l/min + 25 l/min)	95381000
17	null	13961000
18	Glidring	97548000
19	Anslutningsslang 600 mm M8x0,75 G3/8	96556000
20	O-ring 7x1,5	98422000
21	Tätningssset	95581000
a	Avlöppsventil	51301000