

Varumärke	AXOR
Art. Namn	AXOR Uno Select tvättställsblandare 220mm för inbyggnad i vägg
Art. Nr.	45113000
RSK-nr.	8278037
Ytskikt	Krom
Pos	1

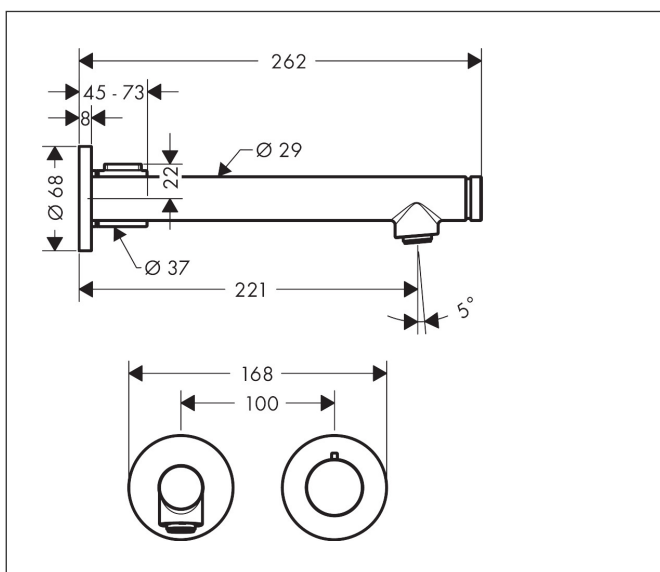
Produktbild



Funktioner

- består av: tvättställsblandare för inbyggnad i vägg, bottenventil
- överhäng: 221 mm
- handtagsvariant: cylindergrepp
- stråltyp: normalstråle
- maximal flödesmängd vid 3 bar: 5 l/min
- Start/stopp-ventil för att styra funktionerna
- separation av temperaturreglering och öppna/stäng
- öppen bottenventil
- handtaget kan placeras till höger eller vänster, beroende på inbyggnadsdelens montering
- ljudklass: I
- flödesklass: O
- EU taxonomy: max. 6 l/min - Substantial Contribution (SC) möjligt
- LEED: 35 % reduktion - max. 5,4 l/min
- BREEAM: nivå 2 - max. 7,5 l/min

Ritning



Teknologi



Certifikat

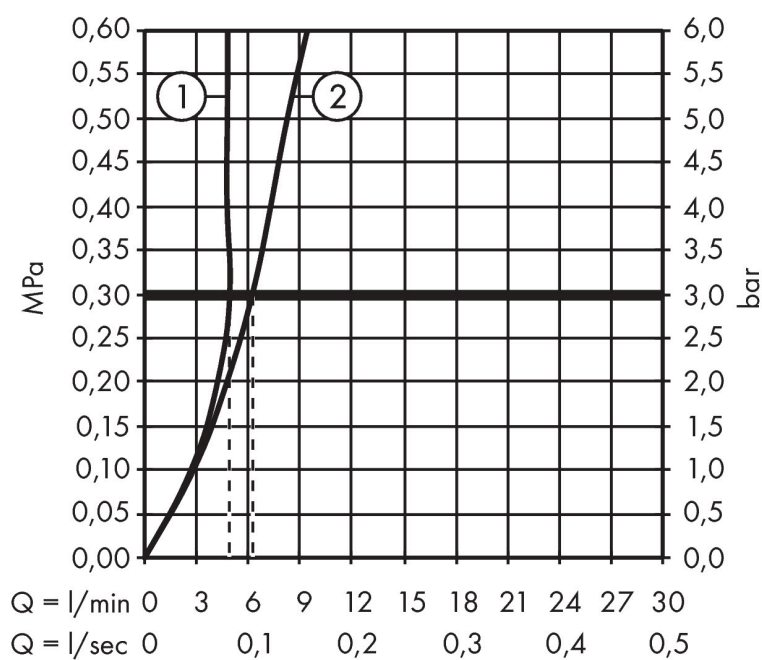


Koder/standarder

- STA 1395

Varumärke AXOR
 Art. Namn **AXOR Uno** Select tvättställsblandare 220mm för inbyggnad i vägg
 Art. Nr. 45113000
 RSK-nr. 8278037
 Ytsikt Krom
 Pos 1

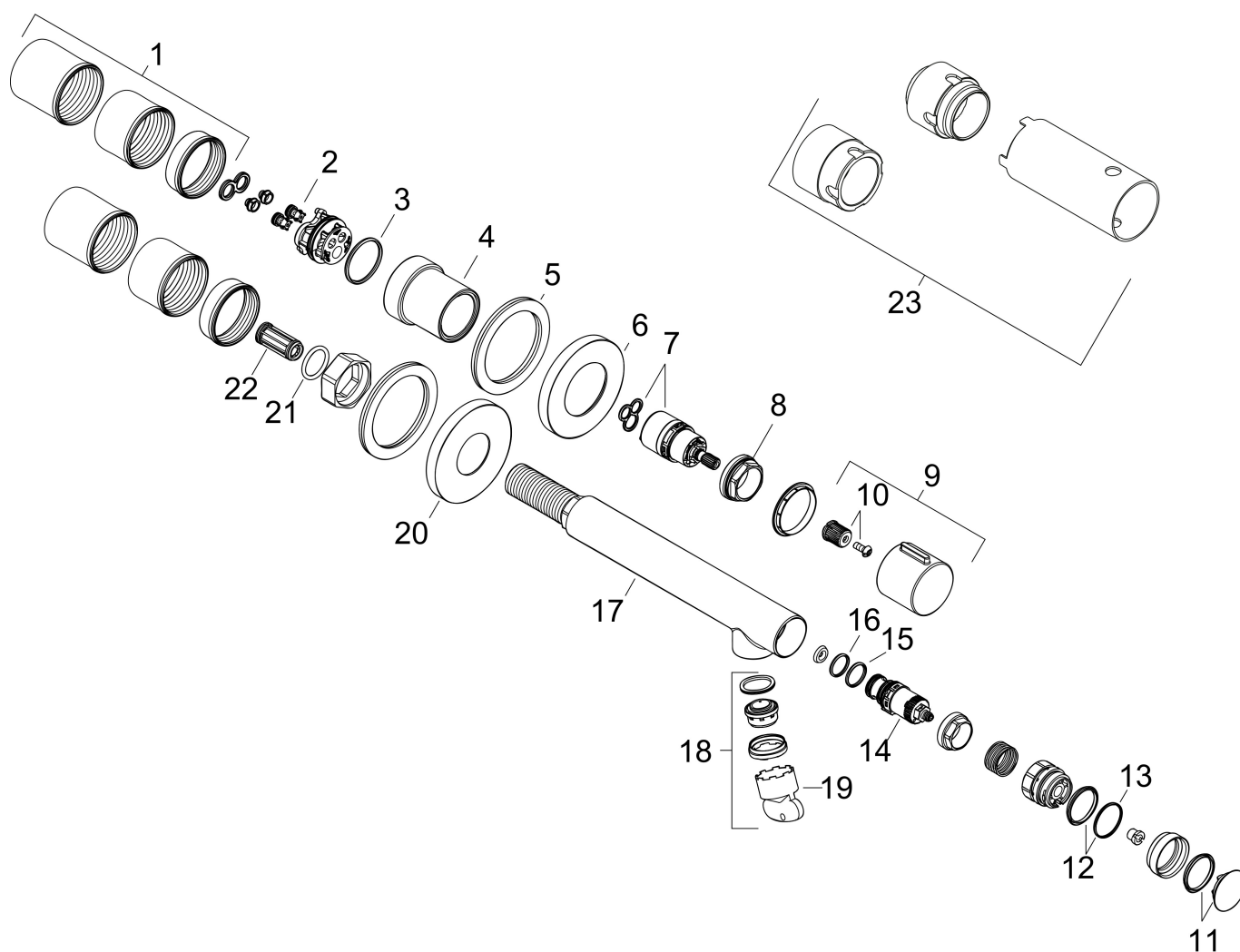
Flödesdiagram



1 Med flödesreducering
 2 Utan flödeskontroll

Varumärke	AXOR
Art. Namn	AXOR Uno Select tvättställsblandare 220mm för inbyggnad i vägg
Art. Nr.	45113000
RSK-nr.	8278037
Ytsikt	Krom
Pos	1

Reservdelsritning för byggnadsår: >04/17



Varumärke AXOR
 Art. Namn **AXOR Uno** Select tvättställsblandare 220mm för inbyggnad i vägg
 Art. Nr. 45113000
 RSK-nr. 8278037
 Ytskikt Krom
 Pos 1

Reservdelslista för byggnadsår: >04/17

Pos.	Beskrivning	Art.nr.
1	Skruvhylsor set	97971000
2	Backventil	93250000
3	O-ring 26x2	98147000
4	Mutter	93132000
5	null	97600000
6	Rosett Ø 68 mm	93052000
7	Kartusch kpl.	92970000
8	Mutter	95178000
9	Grepp	93125000
10	null	98932000
11	Lock	92566000
12	Tätningssset	93133000
13	O-ring 17x1,5	98137000
14	Avstängningsventil (AVP)	92980000
15	O-Ring 14x1,5	98201000
16	O-ring 13x1,5	98475000
17	Pip 220 mm	93131000
18	Luftblandare M24x1 (5 l/min)	92996000
19	serviceverktyg	95661000
20	Rosett Ø 68 mm	93129000
21	O-ring 18x2,5	98139000
22	Ljuddämpare	95009000
23	Förlängare 25 mm för 13622180	31971000
a	inbyggnadsdel	13622180
b	Fett	90920000
c	Avlopp	50001000