

Varumärke	hansgrohe
Art. Namn	<b>MySport</b> 1-grepps tvättställsblandare M med lyftventil
Art. Nr.	71110000
RSK-nr.	8278038
Ytskikt	Krom
Pos	1

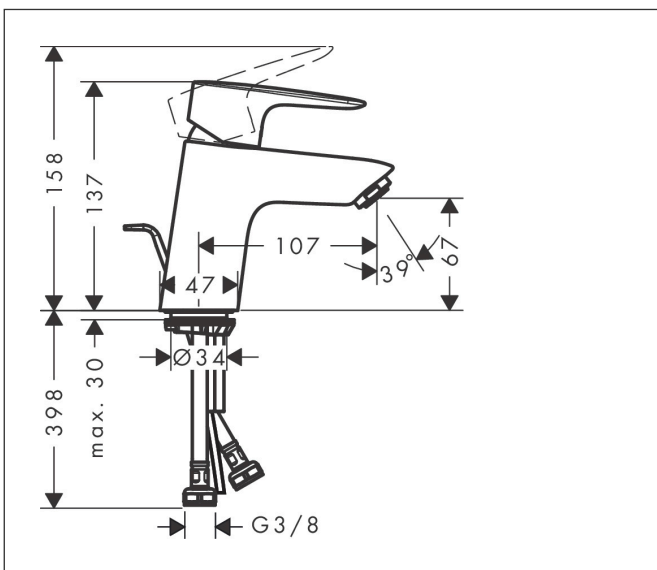
## Produktbild



## Funktioner

- består av: 1-grepps tvättställsblandare, bottenventil
- ComfortZone: 70
- överhäng: 107 mm
- kranhöjd: 67 mm
- handtagsvariant: spakhandtag
- stråltyp: normalstråle
- maximal flödesmängd vid 3 bar: 5 l/min
- keramisk avstängning
- temperaturbegränsning inställningsbar
- Lyftventil G 1¼
- material bottenventil: syntetisk
- EU taxonomy: max. 6 l/min - Substantial Contribution (SC) möjligt
- LEED: 35 % reduktion - max. 5,4 l/min
- BREEAM: nivå 2 - max. 7,5 l/min

## Ritning



## Teknologi



## Certifikat



## Koder/standarder

- STA 1370

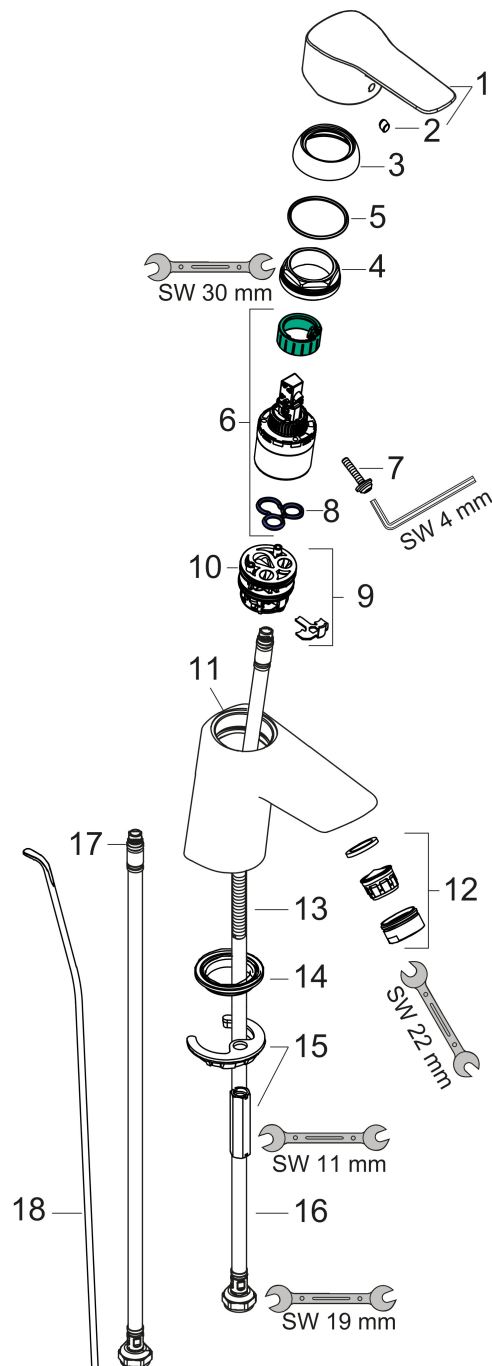
Varumärke hansgrohe  
 Art. Namn **MySport** 1-grepps tvättställsblandare M med lyftventil  
 Art. Nr. 71110000  
 RSK-nr. 8278038  
 Ytskikt Krom  
 Pos 1

## Flödesdiagram



Varumärke	hansgrohe
Art. Namn	<b>MySport</b> 1-grepps tvättställsblandare M med lyftventil
Art. Nr.	71110000
RSK-nr.	8278038
Ytskikt	Krom
Pos	1

## Reservdelsritning för byggnadsår: >04/17



Varumärke hansgrohe  
 Art. Namn **MySport** 1-grepps tvättställsblandare M med lyftventil  
 Art. Nr. 71110000  
 RSK-nr. 8278038  
 Ytskikt Krom  
 Pos 1

## Reservdelista för byggnadsår: >04/17

Pos.	Beskrivning	Art.nr.
1	Grepp	92374000
2	täckbricka, grepp	96338000
3	null	97406000
4	Mutter	97209000
5	O-Ring 32x2	98193000
6	Kartusch kpl.	92730000
7	Säkringsskruv	95140000
8	Tätning	95008000
9	Adapter till kartusch	98750000
10	O-Ring 30x2	98186000
11	O-ring 35x2	92604000
12	Luftblandare M24x1 (5 l/min)	92372000
13	Skruv M8 x 68	97736000
14	Tätning Ø 42	98722000
15	null	96016000
16	Anslutningsslang 450 mm M8x0,75 G3/8	97206000
17	O-ring 7x1,5	98422000
18	Tätningsset	95581000
19	Lyftstång	96657000
a	Avloppsventil	92168000