

Varumärke	hansgrohe
Art. Namn	MySport 1-grepps tvättställsblandare L med lyftventil
Art. Nr.	71111000
RSK-nr.	8278039
Ytskikt	Krom
Pos	1

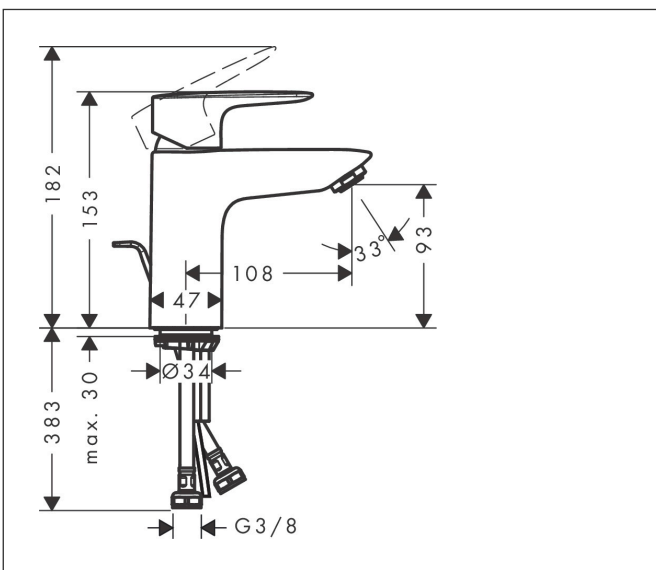
Produktbild



Funktioner

- består av: 1-grepps tvättställsblandare, bottenventil
- ComfortZone: 100
- överhäng: 108 mm
- kranhöjd: 93 mm
- handtagsvariant: spakhandtag
- stråltyp: normalstråle
- maximal flödesmängd vid 3 bar: 5 l/min
- keramisk avstängning
- temperaturbegränsning inställningsbar
- Lyftventil G 1/4
- material bottenventil: syntetisk
- EU taxonomy: max. 6 l/min - Substantial Contribution (SC) möjligt
- LEED: 35 % reduktion - max. 5,4 l/min
- BREEAM: nivå 2 - max. 7,5 l/min

Ritning



Teknologi



Certifikat



Koder/standarder

- STA 1370

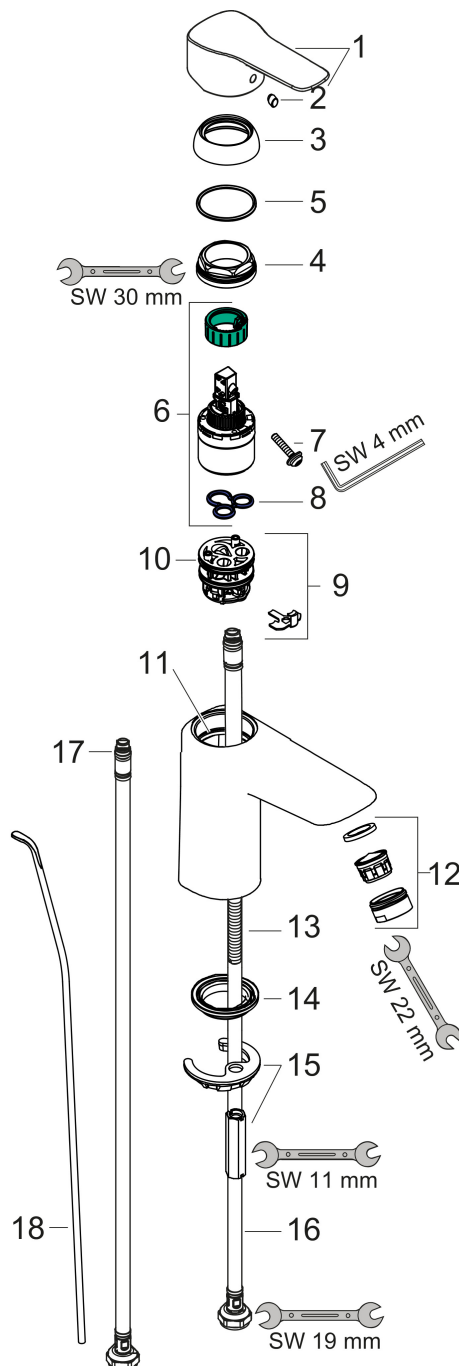
Varumärke hansgrohe
 Art. Namn **MySport** 1-grepps tvättställsblandare L med lyftventil
 Art. Nr. 71111000
 RSK-nr. 8278039
 Ytskikt Krom
 Pos 1

Flödesdiagram



Varumärke	hansgrohe
Art. Namn	MySport 1-grepps tvättställsblandare L med lyftventil
Art. Nr.	71111000
RSK-nr.	8278039
Ytskikt	Krom
Pos	1

Reservdelsritning för byggnadsår: >04/17



Varumärke hansgrohe
 Art. Namn **MySport** 1-grepps tvättställsblandare L med lyftventil
 Art. Nr. 71111000
 RSK-nr. 8278039
 Ytskikt Krom
 Pos 1

Reservdelista för byggnadsår: >04/17

Pos.	Beskrivning	Art.nr.
1	Grepp	92374000
2	täckbricka, grepp	96338000
3	null	97406000
4	Mutter	97209000
5	O-Ring 32x2	98193000
6	Kartusch kpl.	92730000
7	Säkringsskruv	95140000
8	Tätning	95008000
9	Adapter till kartusch	98750000
10	O-Ring 30x2	98186000
11	O-ring 35x2	92604000
12	Luftblandare M24x1 (5 l/min)	92372000
13	Skruv M8 x 68	97736000
14	Tätning Ø 42	98722000
15	null	96016000
16	Anslutningsslang 450 mm M8x0,75 G3/8	97206000
17	O-ring 6,6x1,6	93019000
18	Lyftstång	96657000
a	Avlöppsventil	92168000