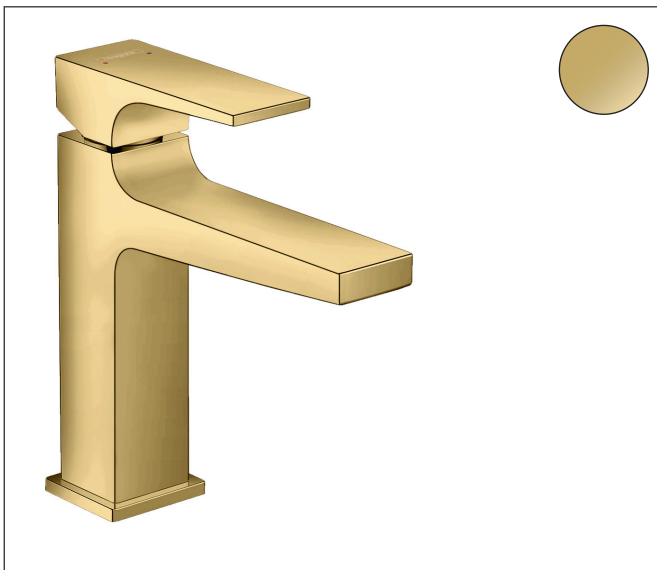


Varumärke	hansgrohe
Art. Namn	Metropol 1-grepps tvättställsblandare 110 med push-open ventil
Art. Nr.	32507990
RSK-nr.	8278112
Ytskikt	Polerad guld-optik PVD
Pos	1



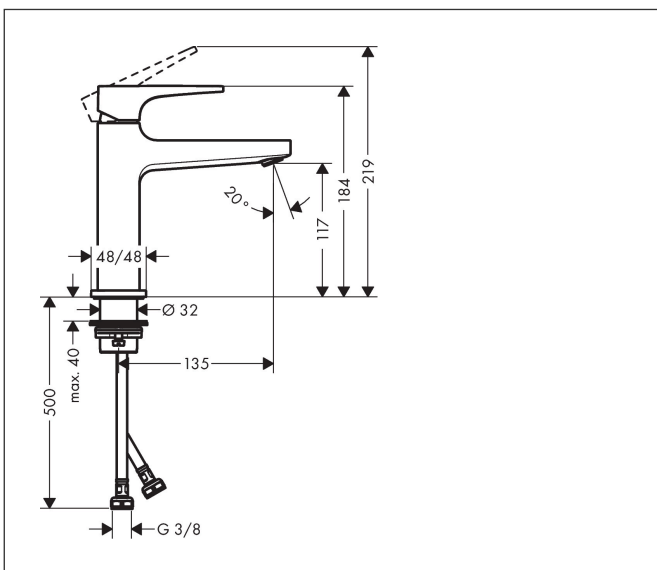
Produktbild



Funktioner

- består av: 1-grepps tvättställsblandare, bottenventil
- ComfortZone: 110
- överhäng: 135 mm
- kranhöjd: 117 mm
- handtagsvariant: spakhandtag
- stråltyp: normalstråle
- maximal flödesmängd vid 3 bar: 5 l/min
- keramisk avstängning
- temperaturbegränsning inställningsbar
- push-open avloppsventil G 1 ¼
- material bottenventil: metall
- ljudklass: I
- flödesklass: O
- EU taxonomy: max. 6 l/min - Substantial Contribution (SC) möjligt
- LEED: 35 % reduktion - max. 5,4 l/min
- BREEAM: nivå 2 - max. 7,5 l/min

Ritning



Teknologi



Certifikat



Koder/standarder

- STA 1488

Varumärke hansgrohe
 Art. Namn **Metropol** 1-grepps tvättställsblandare 110 med push-open ventil
 Art. Nr. 32507990
 RSK-nr. 8278112
 Ytskikt Polerad guld-optik PVD
 Pos 1

Flödesdiagram



Varumärke	hansgrohe
Art. Namn	Metropol 1-grepps tvättställsblandare 110 med push-open ventil
Art. Nr.	32507990
RSK-nr.	8278112
Ytskikt	Polerad guld-optik PVD
Pos	1

Reservdelsritning för byggnadsår: >07/19



Varumärke	hansgrohe
Art. Namn	Metropol 1-grepps tvättställsblandare 110 med push-open ventil
Art. Nr.	32507990
RSK-nr.	8278112
Ytskikt	Polerad guld-optik PVD
Pos	1

Reservdelslista för byggnadsår: >07/19

Pos.	Beskrivning	Art.nr.
1	Grepp	92995990
2	täckbricka, grepp	95704000
3	null	92625990
4	Mutter	92689000
5	O-ring 27x1,5	92527000
6	O-ring 25x1,5	98146000
7	Kartusch kpl.	97685000
8	Tätning	98865000
9	Adapter till kartusch	92628000
10	Adapter till kartusch	98866000
11	O-ring 23x2	98398000
12	Luftblandare M24x1 (5 l/min)	92996000
13	serviceverktyg	95661000
14	O-ring 32x1,5	92936000
15	Rosett	93048990
16	null	13961000
17	null	98749000
18	Glidring	97548000
19	Anslutningsslang 600 mm M8x0,75 G3/8	96556000
20	O-ring 6,6x1,6	93019000
a	Push-open bottenventil	50100990
b	null	13898000