

| | |
|-----------|--|
| Varumärke | hansgrohe |
| Art. Namn | Vivenis 1-grepps tvättställsblandare 210 med svängbar pip utan bottenventil |
| Art. Nr. | 75032670 |
| RSK-nr. | 8278565 |
| Ytskikt | Matt svart |
| Pos | 1 |



reddot winner 2021



DESIGN
AWARD
2021



GERMAN
DESIGN
AWARD
WINNER
2022

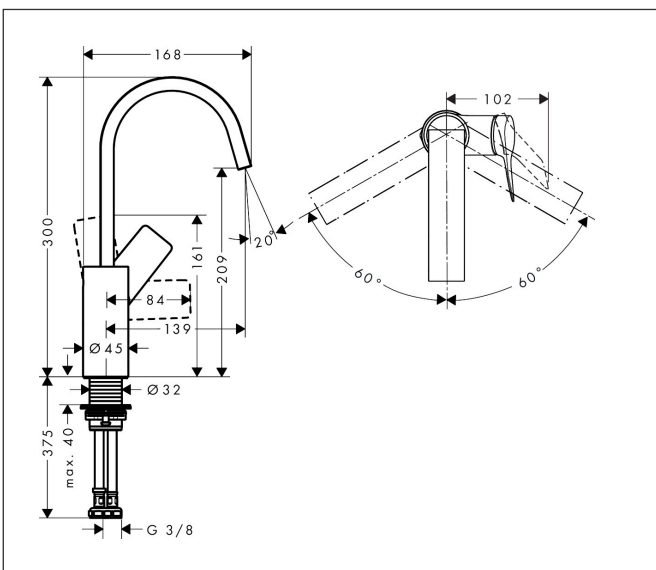
Produktbild



Funktioner

- ComfortZone: 210
- överhäng: 139 mm
- kranhöjd: 209 mm
- handtagsvariant: spakhandtag
- svängradie 120°
- stråltyp: WaterfallStream
- maximal flödesmängd vid 3 bar: 5 l/min
- keramisk avstängning
- temperaturbegränsning inställningsbar
- ljudklass: I
- flödesklass: O
- EU taxonomy: max. 6 l/min - Substantial Contribution (SC) möjligt
- LEED: 35 % reduktion - max. 5,4 l/min
- BREEAM: nivå 2 - max. 7,5 l/min

Ritning



Teknologi



Certifikat



Koder/standarder

- STA 1753

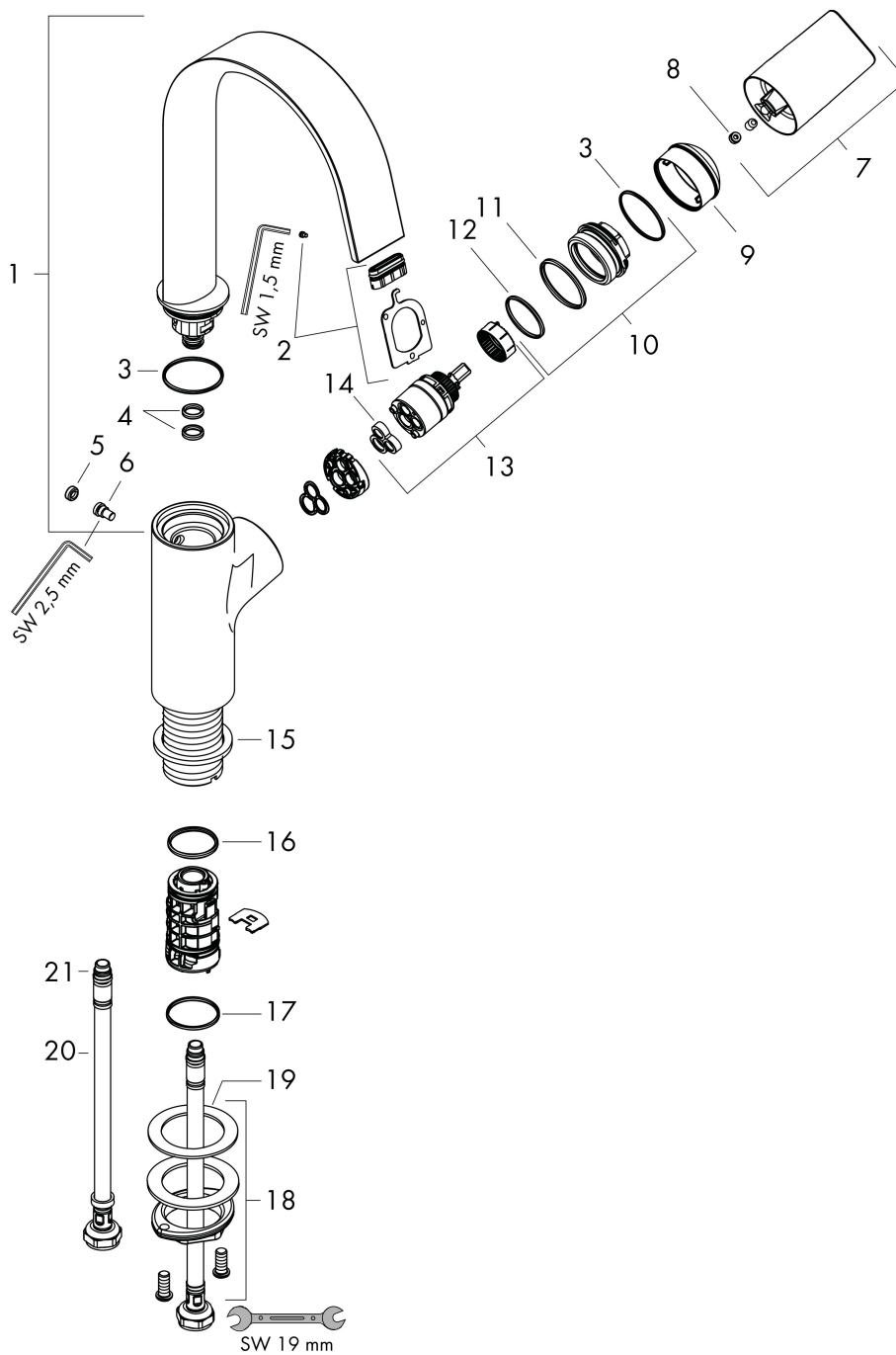
Varumärke hansgrohe
 Art. Namn **Vivenis** 1-grepps tvättställsblandare 210 med svängbar pip utan bottenventil
 Art. Nr. 75032670
 RSK-nr. 8278565
 Ytsikt Matt svart
 Pos 1

Flödesdiagram



| | |
|-----------|--|
| Varumärke | hansgrohe |
| Art. Namn | Vivenis 1-grepps tvättställsblandare 210 med svängbar pip utan bottenventil |
| Art. Nr. | 75032670 |
| RSK-nr. | 8278565 |
| Ytskikt | Matt svart |
| Pos | 1 |

Reservdelsritning för byggnadsår: >06/21



| | |
|-----------|--|
| Varumärke | hansgrohe |
| Art. Namn | Vivenis 1-grepps tvättställsblandare 210 med svängbar pip utan bottenventil |
| Art. Nr. | 75032670 |
| RSK-nr. | 8278565 |
| Ytskikt | Matt svart |
| Pos | 1 |

Reservdelslista för byggnadsår: >06/21

| Pos. | Beskrivning | Art.nr. |
|------|--------------------------------------|----------|
| 1 | Pip kpl. | 94304670 |
| 2 | Strålformare | 94275000 |
| 3 | O-ring 30x1,5 | 98433000 |
| 4 | O-ring 8x2 | 98112000 |
| 5 | Propp | 93087000 |
| 6 | Skruv | 93088000 |
| 7 | Grepp | 94305670 |
| 8 | täckbricka, grepp | 93735610 |
| 9 | null | 93737670 |
| 10 | Mutter | 92926000 |
| 11 | O-ring 29x2 | 98391000 |
| 12 | O-ring 25x1,5 | 98146000 |
| 13 | Kartusch kpl. | 93760000 |
| 14 | Tätning | 93383000 |
| 15 | null | 98749000 |
| 16 | O-ring 24x2 | 98388000 |
| 17 | O-ring 26x1,5 | 98390000 |
| 18 | null | 13961000 |
| 19 | Glidring | 97548000 |
| 20 | Anslutningsslang 450 mm M8x0,75 G3/8 | 97206000 |
| 21 | O-ring 6,6x1,6 | 93019000 |
| a | null | 13898000 |