

Varumärke	AXOR
Art. Namn	<b>AXOR Citterio M</b> 1-grepps tvättställsblandare 70 med lyftventil
Art. Nr.	34016000
RSK-nr.	8278694
Ytsikt	Krom
Pos	1

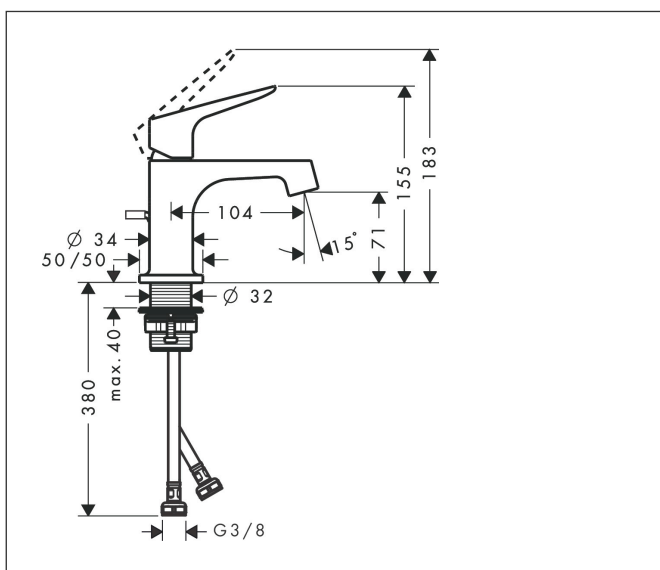
## Produktbild



## Funktioner

- består av: 1-grepps tvättställsblandare, bottenventil
- ComfortZone: 70
- överhäng: 104 mm
- kranhöjd: 71 mm
- handtagsvariant: spakhandtag
- stråltyp: normalstråle
- maximal flödesmängd vid 3 bar: 5 l/min
- keramisk avstängning
- temperaturbegränsning inställningsbar
- Lyftventil G 1¼
- ljudklass: I
- flödesklass: O
- EU taxonomy: max. 6 l/min - Substantial Contribution (SC) möjligt
- LEED: 35 % reduktion - max. 5,4 l/min
- BREEAM: nivå 2 - max. 7,5 l/min

## Ritning



## Teknologi



## Certifikat

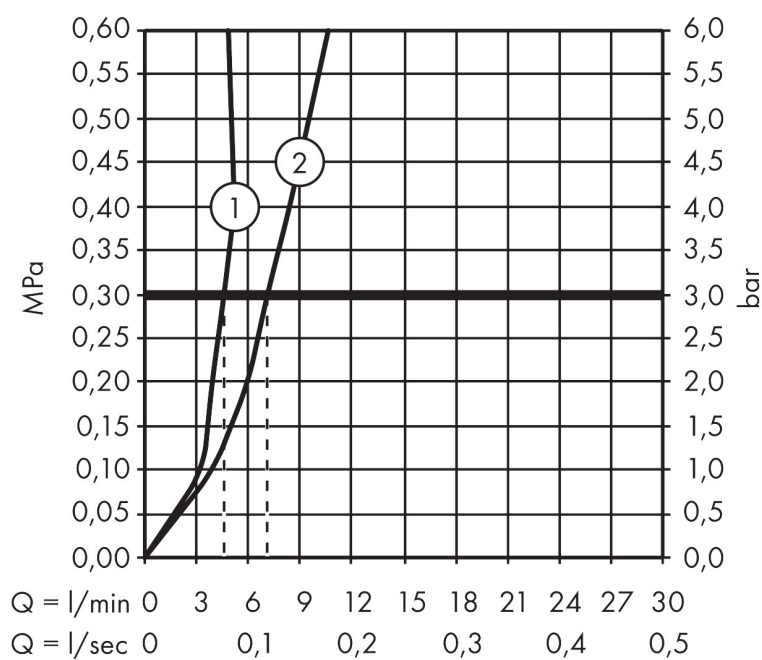


## Koder/standarder

- STA 1370

Varumärke AXOR  
 Art. Namn **AXOR Citterio M** 1-grepps tvättställsblandare 70 med lyftventil  
 Art. Nr. 34016000  
 RSK-nr. 8278694  
 Ytskikt Krom  
 Pos 1

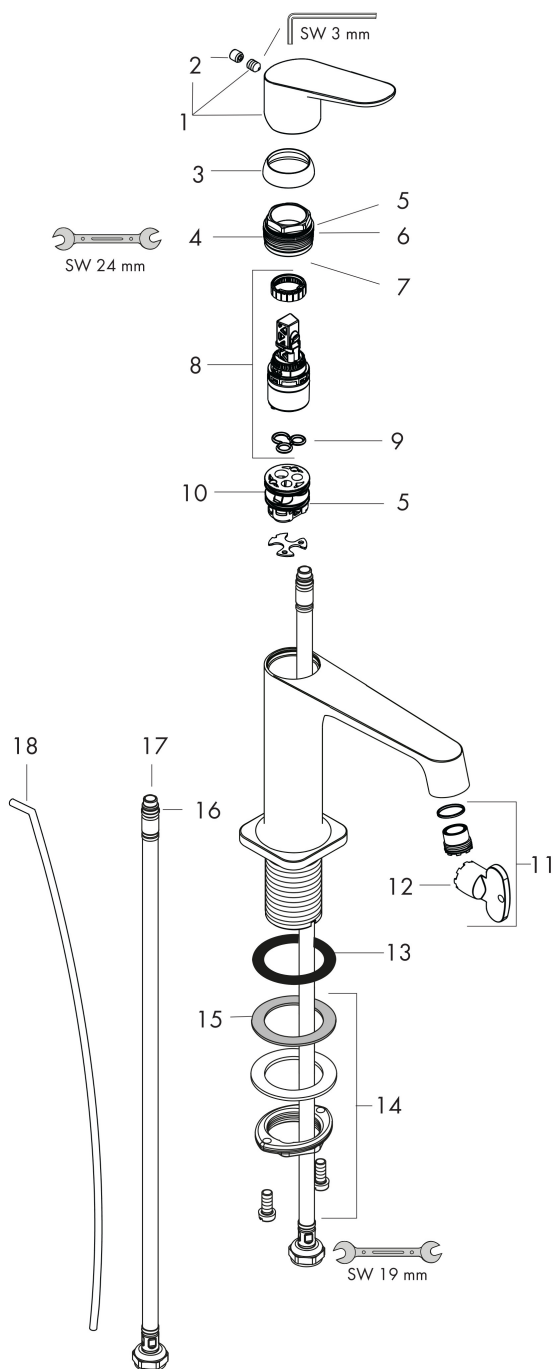
## Flödesdiagram



1 Med flödesreducering  
 2 Utan flödeskontroll

Varumärke	AXOR
Art. Namn	<b>AXOR Citterio M</b> 1-grepps tvättställsblandare 70 med lyftventil
Art. Nr.	34016000
RSK-nr.	8278694
Ytskikt	Krom
Pos	1

## Reservdelsritning för byggnadsår: >02/16



Varumärke	AXOR
Art. Namn	<b>AXOR Citterio M</b> 1-grepps tvättställsblandare 70 med lyftventil
Art. Nr.	34016000
RSK-nr.	8278694
Ytskikt	Krom
Pos	1

## Reservdelslista för byggnadsår: >02/16

Pos.	Beskrivning	Art.nr.
1	Grepp	34093000
2	täckbricka, grepp	96762000
3	null	98863000
4	Mutter	98864000
5	O-ring 23x2	98398000
6	O-ring 27x1,5	92527000
7	O-ring 25x1,5	98146000
8	Kartusch kpl.	97685000
9	Tätning	98865000
10	Adapter till kartusch	98866000
11	perlator laminär M16,5x1 (5 l/min)	95382000
12	Monteringsverktyg	98987000
13	null	98749000
14	null	13961000
15	Glidring	97548000
16	Anslutningsslang 450 mm M8x0,75 G3/8	97206000
17	O-ring 7x1,5	98422000
19	Lyftstång	96923000
a	Avlöppsventil	94139000
b	null	13898000
c	lyftstång 340 mm (kula-Ø12 mm)	96324000