

Varumärke	AXOR
Art. Namn	<b>AXOR Uno</b> 1-grepps tvättställsblandare 70 med bygelgrepp, utan lyftventil
Art. Nr.	38021000
RSK-nr.	8278697
Ytskikt	Krom
Pos	1

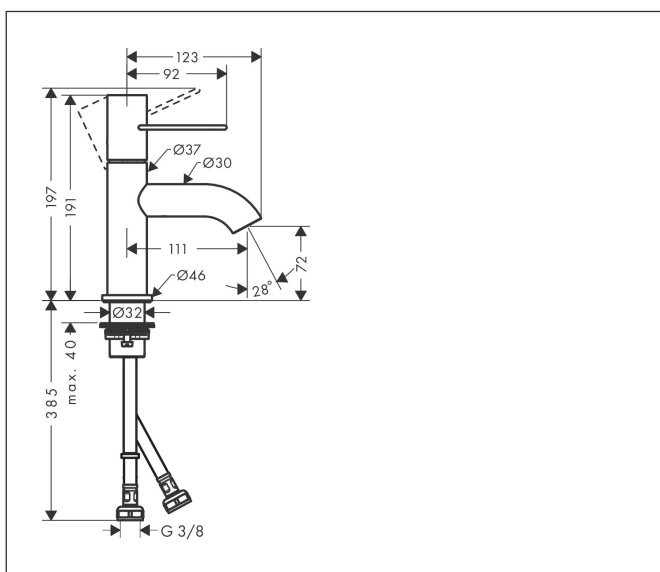
## Produktbild



## Funktioner

- består av: 1-grepps tvättställsblandare, bottenventil
- ComfortZone: 70
- överhäng: 111 mm
- kranhöjd: 72 mm
- handtagsvariant: bygelhandtag
- stråltyp: normalstråle
- maximal flödesmängd vid 3 bar: 5 l/min
- keramisk avstängning
- temperaturbegränsning inställningsbar
- öppen bottenventil
- ljudklass: I
- flödesklass: O
- EU taxonomy: max. 6 l/min - Substantial Contribution (SC) möjligt
- LEED: 35 % reduktion - max. 5,4 l/min
- BREEAM: nivå 2 - max. 7,5 l/min

## Ritning



## Teknologi



## Certifikat

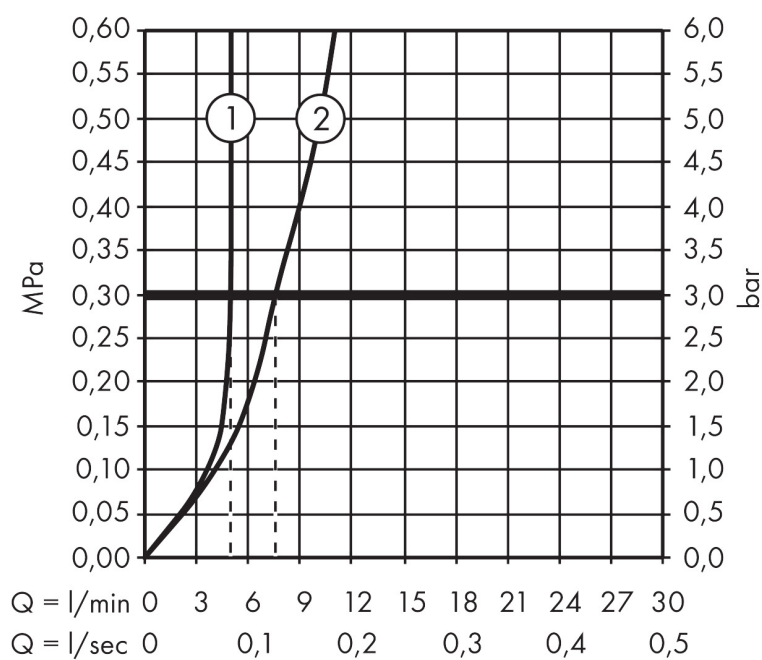


## Koder/standarder

- STA 1489

Varumärke AXOR  
 Art. Namn **AXOR Uno** 1-grepps tvättställsblandare 70 med bygelgrepp, utan lyftventil  
 Art. Nr. 38021000  
 RSK-nr. 8278697  
 Ytsikt Krom  
 Pos 1

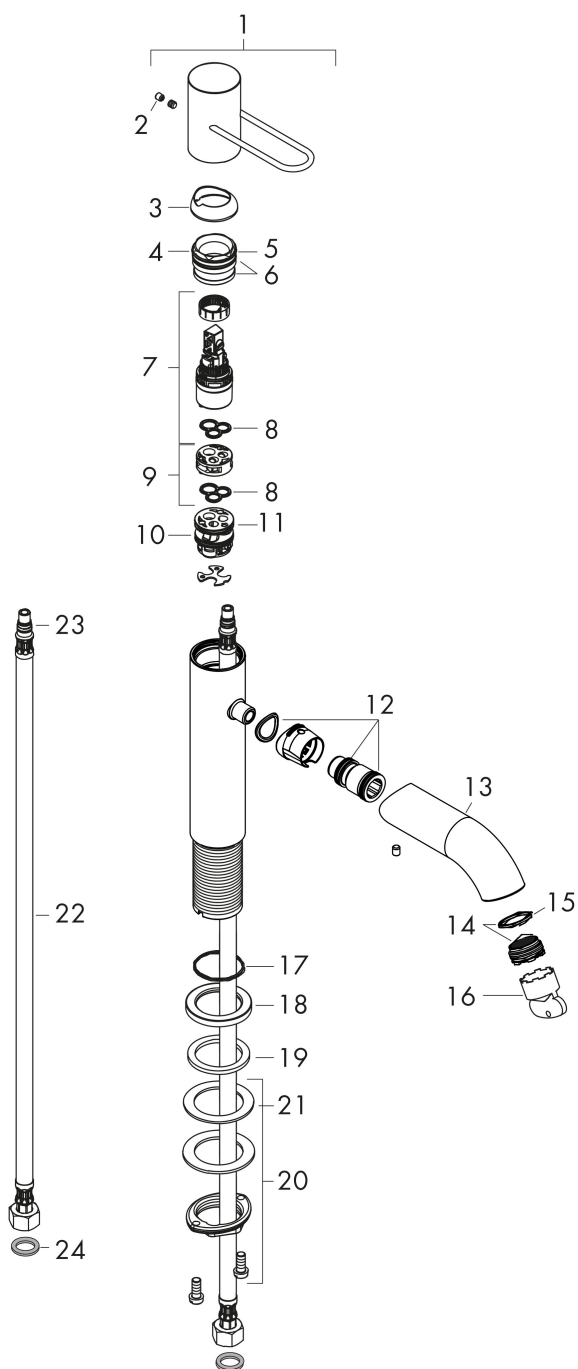
## Flödesdiagram



1 Med flödesreducering  
 2 Utan flödeskontroll

Varumärke	AXOR
Art. Namn	<b>AXOR Uno</b> 1-grepps tvättställsblandare 70 med bygelgrepp, utan lyftventil
Art. Nr.	38021000
RSK-nr.	8278697
Ytskikt	Krom
Pos	1

## Reservdelsritning för byggnadsår: >04/17



Varumärke	AXOR
Art. Namn	<b>AXOR Uno</b> 1-grepps tvättställsblandare 70 med bygelgrepp, utan lyftventil
Art. Nr.	38021000
RSK-nr.	8278697
Ytskikt	Krom
Pos	1

## Reservdelslista för byggnadsår: >04/17

Pos.	Beskrivning	Art.nr.
1	Grepp	92886000
2	täckbricka, grepp	95181000
3	null	92625000
4	Mutter	92689000
5	O-ring 25x1,5	98146000
6	O-ring 27x1,5	92527000
7	Kartusch kpl.	97685000
8	Tätning	98865000
9	Adapter till kartusch	92628000
10	Adapter till kartusch	98866000
11	O-ring 23x2	98398000
12	O-ring 16x2	98133000
13	Pip kpl.	92888000
14	Luftblandare M24x1 (5 l/min)	92895000
15	O-ring 20x1,5	98197000
16	Monteringsverktyg	95290000
17	O-ring 30x1,5	98433000
18	Rosett Ø 46 mm	95268000
19	null	98749000
20	null	13961000
21	Glidring	97548000
22	Anslutningsslang 450 mm M8x0,75 G3/8	97206000
23	O-ring 7x1,5	98422000
24	Tätningssät	95581000
a	Avlopp	50001000
b	null	13898000