

Varumärke	AXOR
Art. Namn	AXOR Uno 1-grepps tvättställsblandare 200 med zero-grepp, utan lyftventil
Art. Nr.	45003000
RSK-nr.	8278700
Ytskikt	Krom
Pos	1

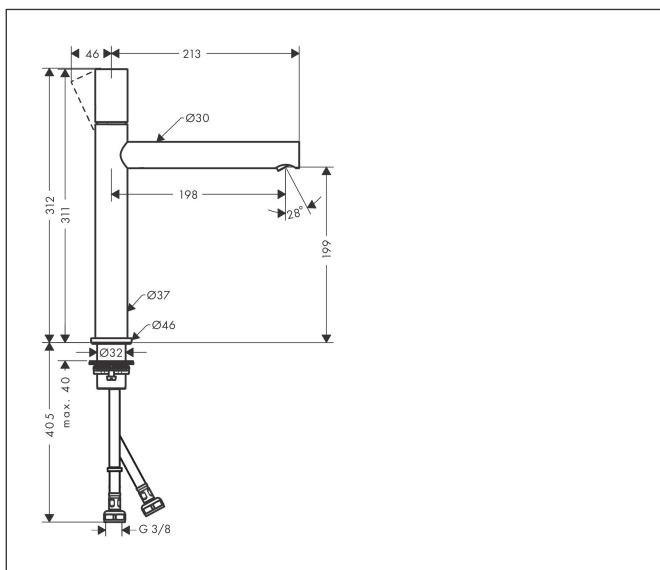
Produktbild



Funktioner

- består av: 1-grepps tvättställsblandare, bottenventil
- ComfortZone: 200
- överhäng: 198 mm
- kranhöjd: 199 mm
- handtagsvariant: cylindergrepp
- stråltyp: laminarstråle
- maximal flödesmängd vid 3 bar: 5 l/min
- keramisk avstängning
- temperaturbegränsning inställningsbar
- öppen bottenventil
- ljudklass: I
- flödesklass: O
- EU taxonomy: max. 6 l/min - Substantial Contribution (SC) möjligt
- LEED: 35 % reduktion - max. 5,4 l/min
- BREEAM: nivå 2 - max. 7,5 l/min

Ritning



Teknologi



Certifikat

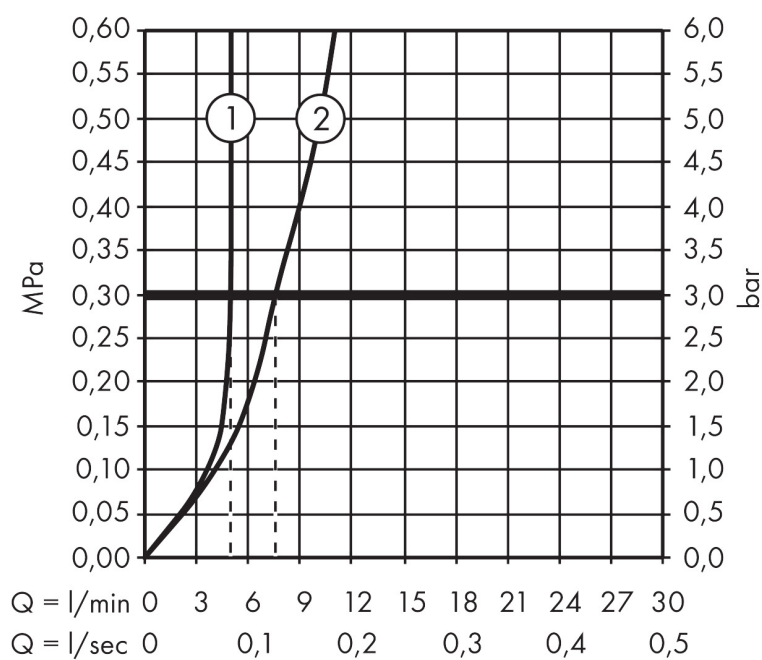


Koder/standarder

- STA 1489

Varumärke AXOR
 Art. Namn **AXOR Uno** 1-grepps tvättställsblandare 200 med zero-grepp, utan lyftventil
 Art. Nr. 45003000
 RSK-nr. 8278700
 Ytskikt Krom
 Pos 1

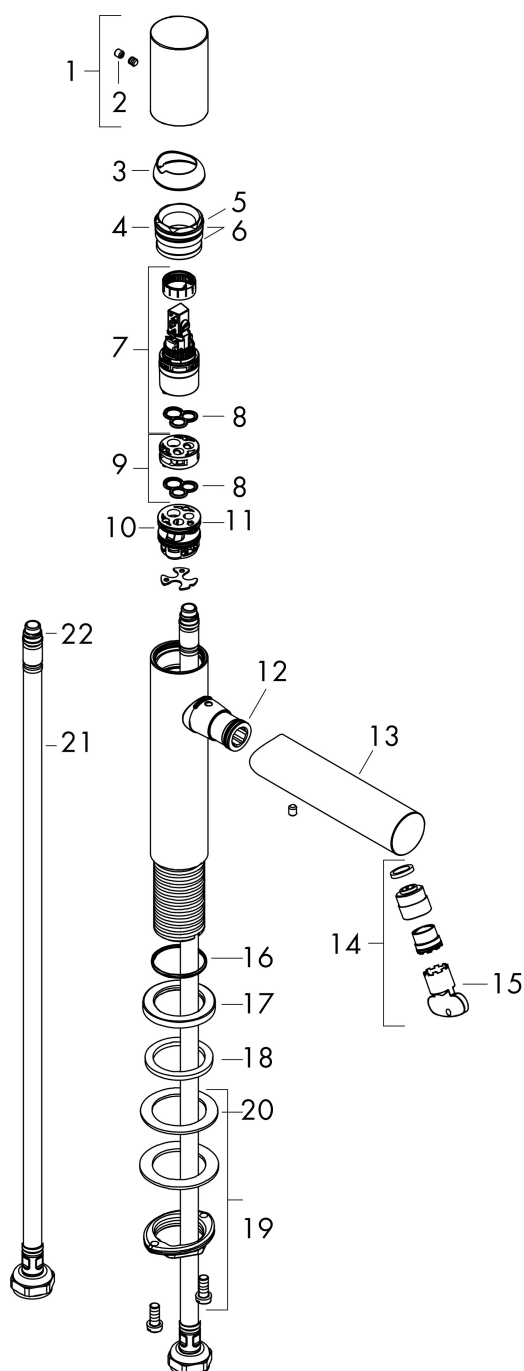
Flödesdiagram



1 Med flödesreducering
 2 Utan flödeskontroll

Varumärke	AXOR
Art. Namn	AXOR Uno 1-grepps tvättställsblandare 200 med zero-grepp, utan lyftventil
Art. Nr.	45003000
RSK-nr.	8278700
Ytskikt	Krom
Pos	1

Reservdelsritning för byggnadsår: >10/18



Varumärke	AXOR
Art. Namn	AXOR Uno 1-grepps tvättställsblandare 200 med zero-grepp, utan lyftventil
Art. Nr.	45003000
RSK-nr.	8278700
Ytskikt	Krom
Pos	1

Reservdelslista för byggnadsår: >10/18

Pos.	Beskrivning	Art.nr.
1	Grepp	92887000
2	täckbricka, grepp	95181000
3	null	93116000
4	Mutter	92689000
5	O-ring 25x1,5	98146000
6	O-ring 27x1,5	92527000
7	Kartusch kpl.	97685000
8	Tätning	98865000
9	Adapter till kartusch	92628000
10	Adapter till kartusch	98866000
11	O-ring 23x2	98398000
12	O-ring 16x2	98133000
13	Pip kpl.	92894000
14	perlator laminär M18x1 (5 l/min)	92896000
15	Monteringsverktyg	98987000
16	O-ring 30x1,5	98433000
17	Rosett Ø 46 mm	95268000
18	null	98749000
19	null	13961000
20	Glidring	97548000
21	Anslutningsslang 600 mm M8x0,75 G3/8	96556000
22	O-ring 6,6x1,6	93019000
a	Avlopp	50001000
b	null	13898000