

Varumärke	AXOR
Art. Namn	AXOR Edge 1-grepps tvättställsblandare 130 med push-open ventil - diamantslipad
Art. Nr.	46011000
RSK-nr.	8278706
Ytskikt	Krom
Pos	1



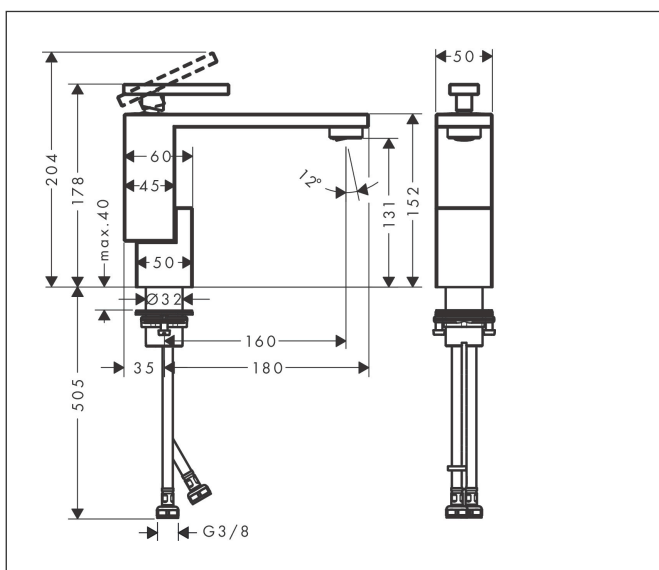
Produktbild



Funktioner

- består av: 1-grepps tvättställsblandare, bottenventil
- ComfortZone: 130
- överhäng: 160 mm
- kranhöjd: 131 mm
- handtagsvariant: spakhandtag
- stråltyp: normalstråle
- maximal flödesmängd vid 3 bar: 5 l/min
- keramisk avstängning
- temperaturbegränsning inställningsbar
- push-open avloppsventil G 1 ¼
- material bottenventil: metall
- ljudklass: I
- flödesklass: O
- EU taxonomy: max. 6 l/min - Substantial Contribution (SC) möjligt
- LEED: 35 % reduktion - max. 5,4 l/min
- BREEAM: nivå 2 - max. 7,5 l/min

Ritning



Teknologi



Certifikat

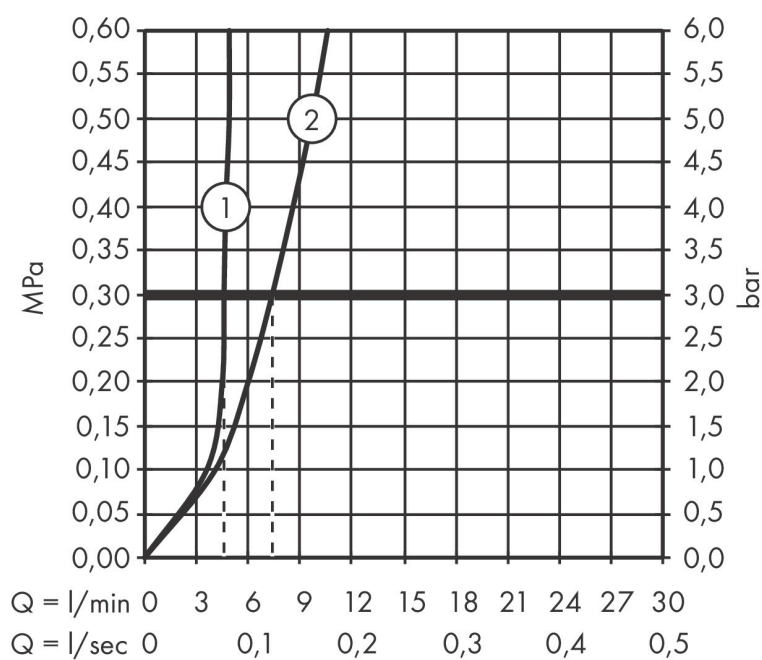


Koder/standarder

- STA 1557

Varumärke AXOR
 Art. Namn **AXOR Edge** 1-grepps tvättställsblandare 130 med push-open ventil - diamantslipad
 Art. Nr. 46011000
 RSK-nr. 8278706
 Ytskikt Krom
 Pos 1

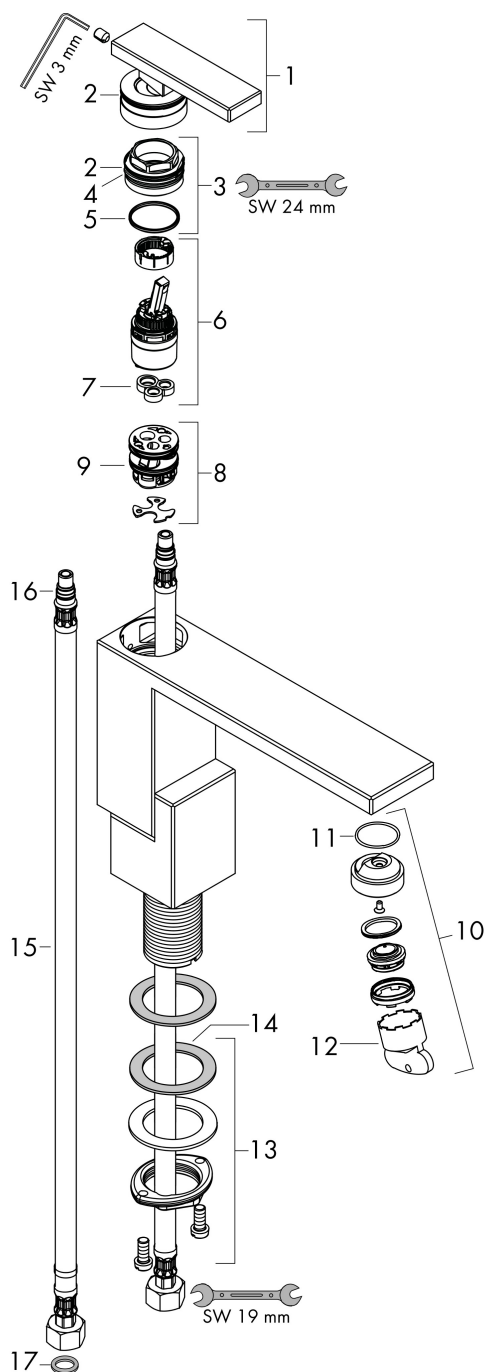
Flödesdiagram



1 Med flödesreducering
 2 Utan flödeskontroll

Varumärke	AXOR
Art. Namn	AXOR Edge 1-grepps tvättställsblandare 130 med push-open ventil - diamantslipad
Art. Nr.	46011000
RSK-nr.	8278706
Ytskikt	Krom
Pos	1

Reservdelsritning för byggnadsår: >06/19



Varumärke	AXOR
Art. Namn	AXOR Edge 1-grepps tvättställsblandare 130 med push-open ventil - diamantslipad
Art. Nr.	46011000
RSK-nr.	8278706
Ytskikt	Krom
Pos	1

Reservdelslista för byggnadsår: >06/19

Pos.	Beskrivning	Art.nr.
1	Grepp	93422000
2	O-ring 33x1,5	98164000
3	Mutter	92926000
4	O-ring 29x2	98391000
5	O-ring 25x1,5	98146000
6	Kartusch kpl.	92900000
7	Tätning	93383000
8	Adapter till kartusch	98866000
9	O-ring 23x2	98398000
10	Luftblandare M24x1 (5 l/min)	93426000
11	O-ring 22x1,2	98397000
12	serviceverktyg	95661000
13	null	13961000
14	Glidring	97548000
15	Anslutningsslang 600 mm M8x0,75 G3/8	96556000
16	O-ring 7x1,5	98422000
17	Tätningssät	95581000
a	Push-open bottenventil	51300000
b	null	13898000