

Varumärke	AXOR
Art. Namn	AXOR Edge 1-grepps tvättställsblandare 190 med push-open ventil
Art. Nr.	46020000
RSK-nr.	8278707
Ytskikt	Krom
Pos	1



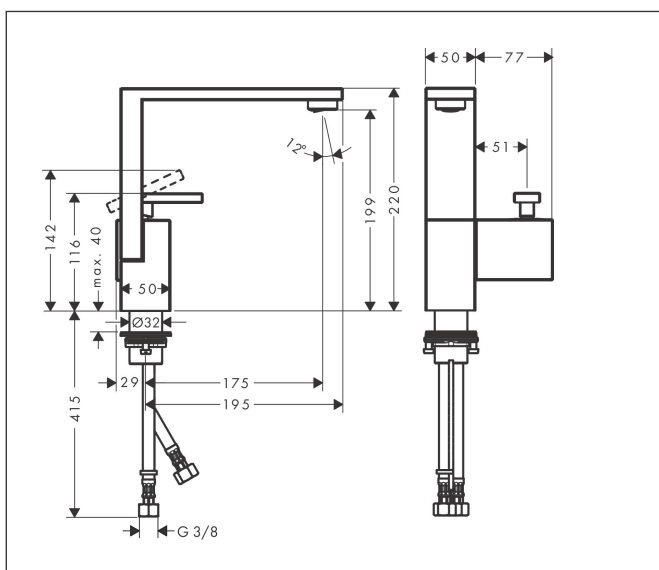
Produktbild



Funktioner

- består av: 1-grepps tvättställsblandare, bottenventil
- ComfortZone: 190
- överhäng: 175 mm
- kranhöjd: 199 mm
- handtagsvariant: spakhandtag
- stråltyp: normalstråle
- maximal flödesmängd vid 3 bar: 5 l/min
- keramisk avstängning
- temperaturbegränsning inställningsbar
- push-open avloppsventil G 1 ¼
- material bottenventil: metall
- EU taxonomy: max. 6 l/min - Substantial Contribution (SC) möjligt
- LEED: 35 % reduktion - max. 5,4 l/min
- BREEAM: nivå 2 - max. 7,5 l/min

Ritning



Teknologi



Certifikat

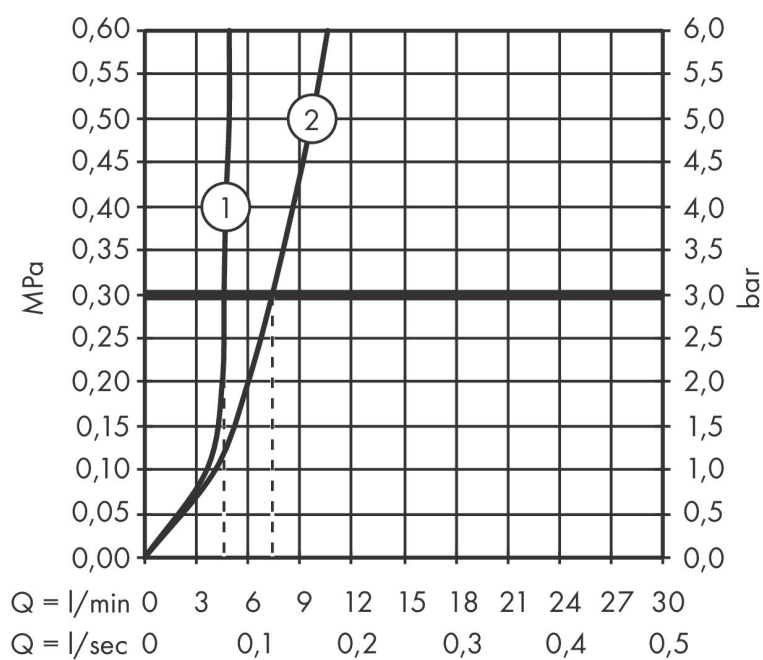


Koder/standarder

- STA 1557

Varumärke AXOR
 Art. Namn **AXOR Edge** 1-grepps tvättställsblandare 190 med push-open ventil
 Art. Nr. 46020000
 RSK-nr. 8278707
 Ytsikt Krom
 Pos 1

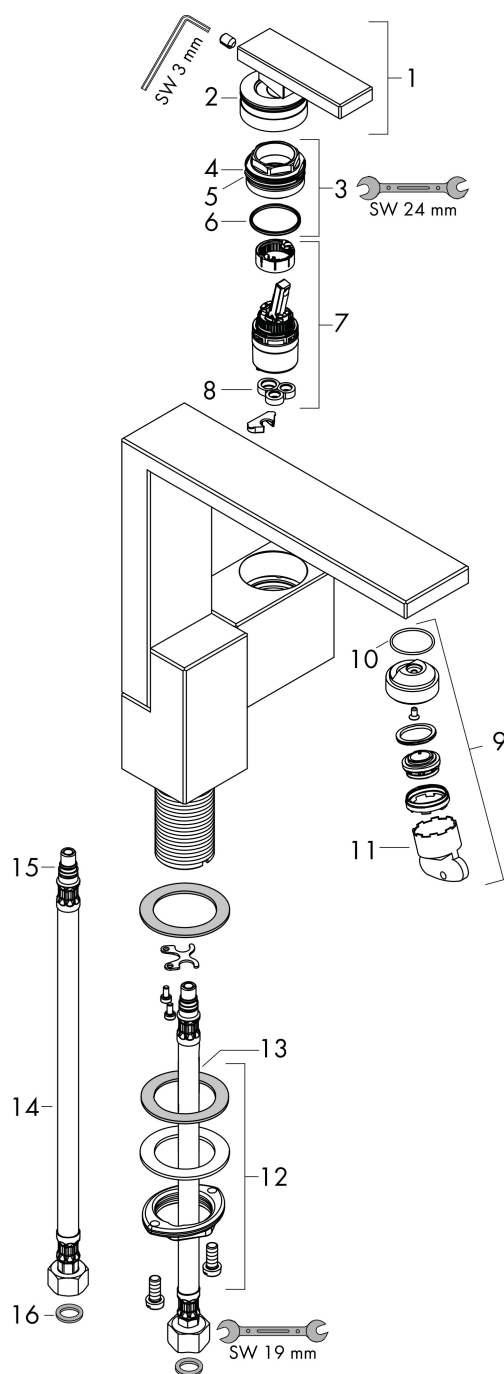
Flödesdiagram



1 Med flödesreducering
 2 Utan flödeskontroll

Varumärke	AXOR
Art. Namn	AXOR Edge 1-grepps tvättställsblandare 190 med push-open ventil
Art. Nr.	46020000
RSK-nr.	8278707
Ytskikt	Krom
Pos	1

Reservdelsritning för byggnadsår: >04/19



Varumärke	AXOR
Art. Namn	AXOR Edge 1-grepps tvättställsblandare 190 med push-open ventil
Art. Nr.	46020000
RSK-nr.	8278707
Ytskikt	Krom
Pos	1

Reservdelslista för byggnadsår: >04/19

Pos.	Beskrivning	Art.nr.
1	Grepp	93424000
2	O-ring 33x1,5	98164000
3	Mutter	92926000
4	O-ring 30x1,5	98433000
5	O-ring 29x2	98391000
6	O-ring 25x1,5	98146000
7	Kartusch kpl.	92900000
8	Tätning	93383000
9	Luftblandare M24x1 (5 l/min)	93426000
10	O-ring 22x1,2	98397000
11	serviceverktyg	95661000
12	null	13961000
13	Glidring	97548000
14	Anslutningsslang 450 mm M8x0,75 G3/8	97206000
15	O-ring 7x1,5	98422000
16	Tätningsset	95581000
a	Push-open bottenventil	51300000
b	null	13898000