

Varumärke	AXOR
Art. Namn	AXOR MyEdition 1-grepps tvättställsblandare 230 med push-open ventil
Art. Nr.	47020000
RSK-nr.	8278712
Ytskikt	Krom/Spegelglas
Pos	1



reddot winner 2020 reddot winner 2021

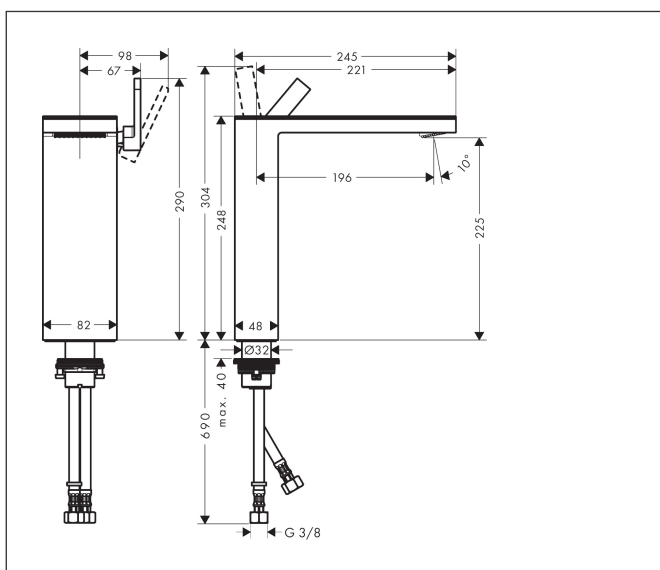
Produktbild



Funktioner

- består av: 1-grepps tvättställsblandare, platta, bottenventil
- ComfortZone: 230
- överhäng: 196 mm
- kranhöjd: 225 mm
- handtagsvariant: spakhandtag
- glasplatta av säkerhetsglas
- stråltyp: PowderRain
- maximal flödesmängd vid 3 bar: 5 l/min
- keramisk avstängning
- temperaturbegränsning inställningsbar
- med isolerade vattenslangar - utan kontakt med nickel och bly
- push-open avloppsventil G 1 ¼
- greppposition på sidan: vid pipens ovansida (generellt lämplig för tvättfat)
- EU taxonomy: max. 6 l/min - Substantial Contribution (SC) möjligt
- LEED: 35 % reduktion - max. 5,4 l/min
- BREEAM: nivå 2 - max. 7,5 l/min

Ritning



Teknologi



Certifikat



Koder/standarder

- STA 1557

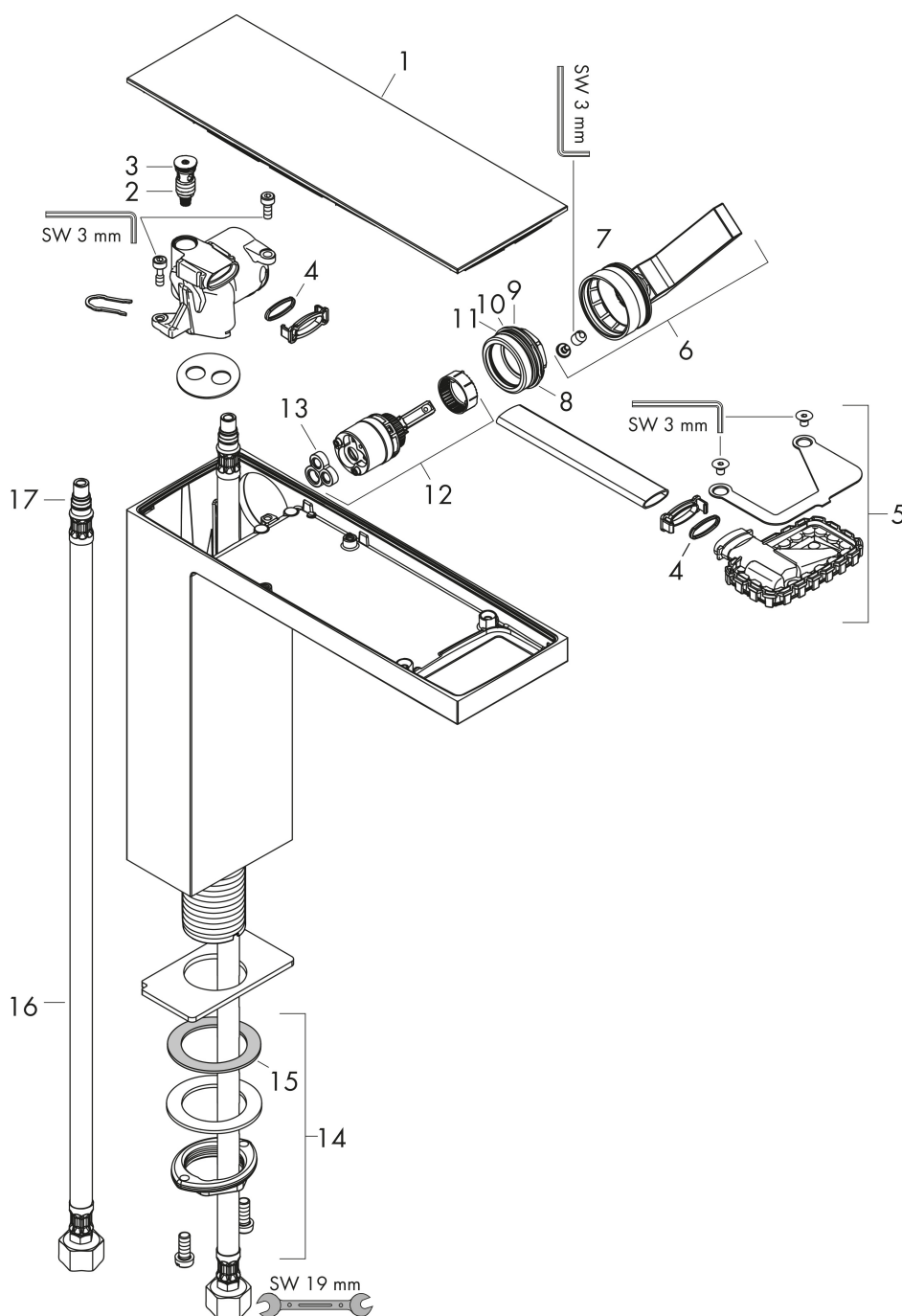
Varumärke AXOR
Art. Namn **AXOR MyEdition** 1-grepps tvättställsblandare 230 med push-open ventil
Art. Nr. 47020000
RSK-nr. 8278712
Ytskikt Krom/Spiegelglas
Pos 1

Flödesdiagram



Varumärke	AXOR
Art. Namn	AXOR MyEdition 1-grepps tvättställsblandare 230 med push-open ventil
Art. Nr.	47020000
RSK-nr.	8278712
Ytskikt	Krom/Spiegelglas
Pos	1

Reservdelsritning för byggnadsår: >10/18



Varumärke	AXOR
Art. Namn	AXOR MyEdition 1-grepps tvättställsblandare 230 med push-open ventil
Art. Nr.	47020000
RSK-nr.	8278712
Ytskikt	Krom/Spiegelglas
Pos	1

Reservdelslista för byggnadsår: >10/18

Pos.	Beskrivning	Art.nr.
1	null	47901000
2	serviceenhet	93384000
3	O-ring 8x1,75	97827000
4	O-ring 13x1,5	98475000
5	Strålformare	93385000
6	Grepp	93386000
7	O-ring 33x1,5	98164000
8	Mutter	92926000
9	O-ring 30x1,5	98433000
10	O-ring 29x2	98391000
11	O-ring 25x1,5	98146000
12	Kartusch kpl.	92900000
13	Tätning	93383000
14	null	13961000
15	Glidring	97548000
16	Anslutningsslang 900 mm M8x0,75 G3/8	96316000
17	O-ring 7x1,5	98422000
a	Push-open bottenventil	51300000
b	null	13898000