

Varumärke	hansgrohe
Art. Namn	Vernis Shape 1-grepps tvättställsblandare 190 med lyftventil
Art. Nr.	71562000
RSK-nr.	8278728
Ytskikt	Krom
Pos	1

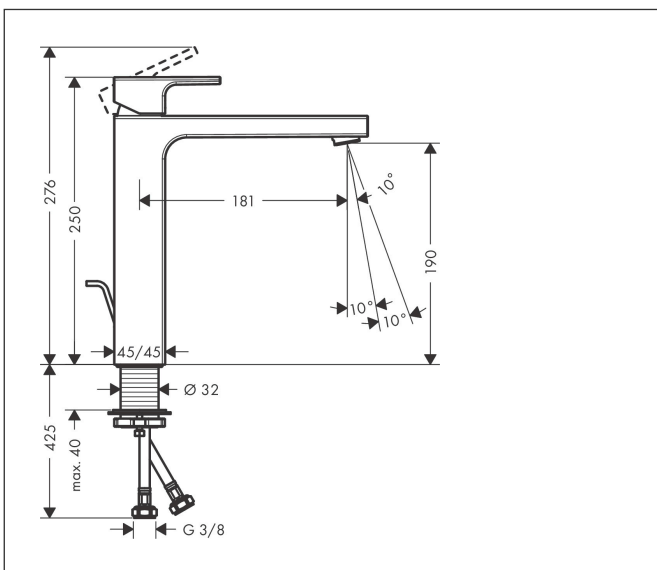
Produktbild



Funktioner

- består av: 1-grepps tvättställsblandare, bottenventil
- ComfortZone: 190
- överhäng: 181 mm
- kranhöjd: 190 mm
- handtagsvariant: spakhandtag
- stråltyp: normalstråle
- inställningsbar stråle
- maximal flödesmängd vid 3 bar: 5 l/min
- keramisk avstängning
- temperaturbegränsning inställningsbar
- med isolerade vattenslangar - utan kontakt med nickel och bly
- Lyftventil G 1 1/4
- material bottenventil: syntetisk
- ljudklass: I
- flödesklass: O
- EU taxonomy: max. 6 l/min - Substantial Contribution (SC) möjligt
- LEED: 35 % reduktion - max. 5,4 l/min
- BREEAM: nivå 2 - max. 7,5 l/min

Ritning



Teknologi



Certifikat



Koder/standarder

- STA 1707

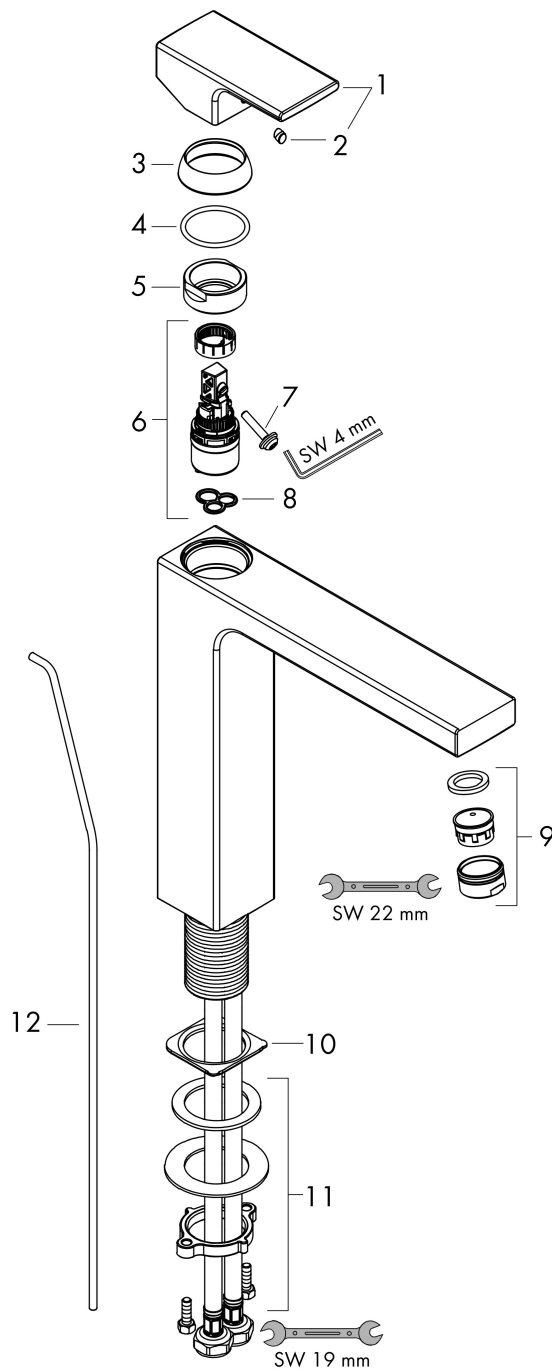
Varumärke hansgrohe
 Art. Namn **Vernis Shape** 1-grepps tvättställsblandare 190 med lyftventil
 Art. Nr. 71562000
 RSK-nr. 8278728
 Ytskikt Krom
 Pos 1

Flödesdiagram



Varumärke	hansgrohe
Art. Namn	Vernis Shape 1-grepps tvättställsblandare 190 med lyftventil
Art. Nr.	71562000
RSK-nr.	8278728
Ytskikt	Krom
Pos	1

Reservdelsritning för byggnadsår: >07/21



Varumärke hansgrohe
 Art. Namn **Vernis Shape** 1-grepps tvättställsblandare 190 med lyftventil
 Art. Nr. 71562000
 RSK-nr. 8278728
 Ytskikt Krom
 Pos 1

Reservdelslista för byggnadsår: >07/21

Pos.	Beskrivning	Art.nr.
1	Grepp	93684000
2	täckbricka, grepp	96338000
3	null	93680000
4	O-Ring 32x2	98193000
5	Mutter	93686000
6	Kartusch kpl.	97685000
7	Säkringsskruv	95140000
8	Tätning	98865000
9	Luftblandare svängbar M24x1 (7 l/min)	94443000
10	Tätning	93687000
11	null	13961000
12	Lyftstång	93683000
a	Avlöppsventil	92168000
b	null	13898000
c	lyftstång 340 mm (kula-Ø12 mm)	96324000