

Varumärke	AXOR
Art. Namn	AXOR One 1-grepps tvättställsblandare 70 med lyftventil
Art. Nr.	48000000
RSK-nr.	8278771
Ytskikt	Krom
Pos	1



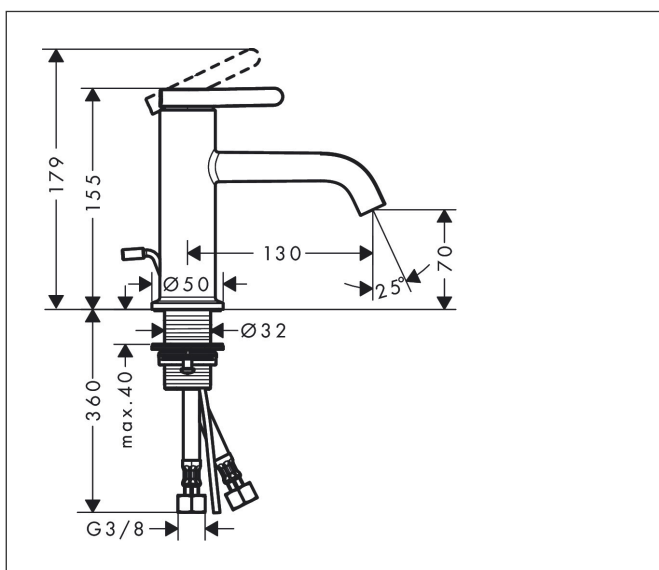
Produktbild



Funktioner

- består av: 1-grepps tvättställsblandare, bottenventil
- ComfortZone: 70
- överhäng: 130 mm
- kranhöjd: 70 mm
- handtagsvariant: spakhandtag
- stråltyp: normalstråle
- maximal flödesmängd vid 3 bar: 5 l/min
- keramisk avstängning
- temperaturbegränsning inställningsbar
- Lyftventil G 1/4
- material bottenventil: metall
- ljudklass: I
- flödesklass: O
- EU taxonomy: max. 6 l/min - Substantial Contribution (SC) möjligt
- LEED: 35 % reduktion - max. 5,4 l/min
- BREEAM: nivå 2 - max. 7,5 l/min

Ritning



Teknologi



Certifikat



Koder/standarder

- STA 1743

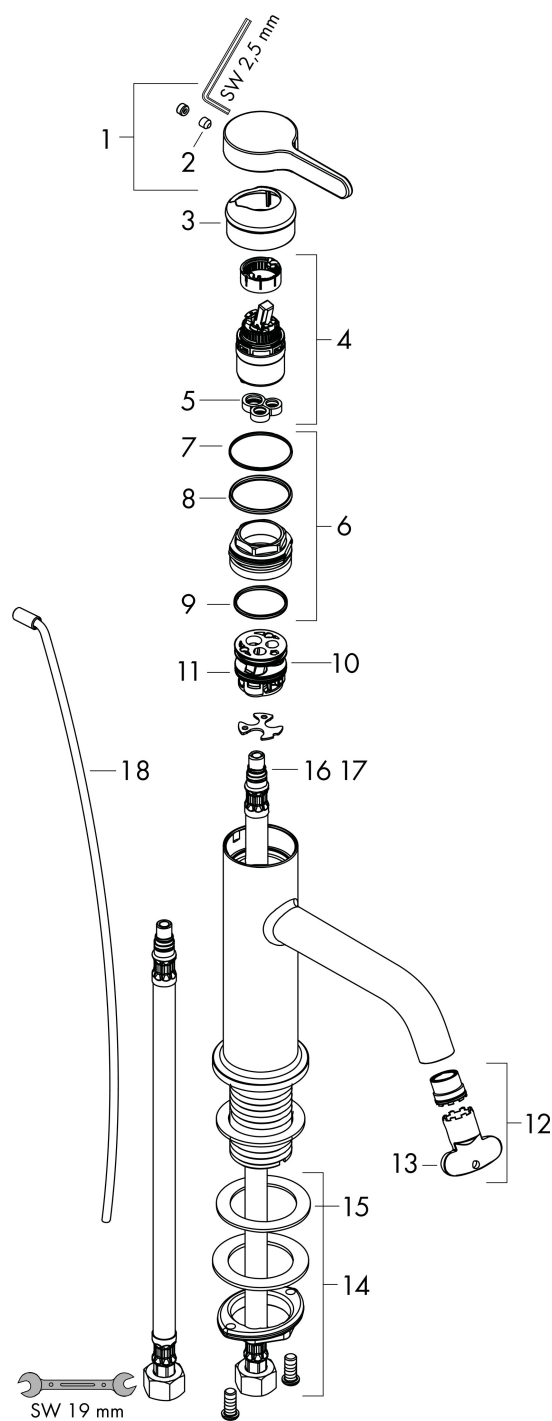
Varumärke AXOR
 Art. Namn **AXOR One** 1-grepps tvättställsblandare 70 med lyftventil
 Art. Nr. 48000000
 RSK-nr. 8278771
 Ytskikt Krom
 Pos 1

Flödesdiagram



Varumärke	AXOR
Art. Namn	AXOR One 1-grepps tvättställsblandare 70 med lyftventil
Art. Nr.	48000000
RSK-nr.	8278771
Ytskikt	Krom
Pos	1

Reservdelsritning för byggnadsår: >04/21



Varumärke AXOR
 Art. Namn **AXOR One** 1-grepps tvättställsblandare 70 med lyftventil
 Art. Nr. 48000000
 RSK-nr. 8278771
 Ytskikt Krom
 Pos 1

Reservdelista för byggnadsår: >04/21

Pos.	Beskrivning	Art.nr.
1	Grepp	93968000
2	null	98446000
3	null	93737000
4	Kartusch kpl.	93760000
5	Tätning	93383000
6	Mutter	92926000
7	O-ring 30x1,5	98433000
8	O-ring 29x2	98391000
9	O-ring 25x1,5	98146000
10	Adapter till kartusch	98866000
11	O-ring 23x2	98398000
12	Luftblandare kpl.	93118000
13	Monteringsverktyg	98987000
14	null	13961000
15	Glidring	97548000
16	O-ring 7x1,5	98422000
17	Anslutningsslang 450 mm M8x0,75 G3/8	97206000
18	Lyftstång	96923000
a	Avläppsventil	51302000
b	null	13898000