

Crometta S
Showerpipes 240 Varia med termostat
 Ytskikt: krom Art.nr. : 26781000



Produktdetaljer

Produktinformation

- bestående av: huvuddusch, handdusch, duschtermostat, duschslang, glidfäste
- huvuddusch Crometta S 240
- duschhuvudsstorlek: 240 mm
- huvuddusch med inställningsbar vinkel
- stråltyp: Rain
- flödesmängd Rain (vid 3 bar): 16 l/min
- duscharmslängd: 350 mm
- termostat Ecostat 1001 CL
- säkerhetspär vid 40°C
- inställningsbar varmvattenbegränsning
- förbrukaraktivering genom vridning
- monteringsstyp: ytmontering
- anslutningsstorlek DN15
- anslutningsgånga R ½
- stickmått 150 cc ± 12 mm
- variabelt cc-mått
- ACS 17 ACC LY 754, valide jusqu'au 27.11.2022

Tekniska lösningar



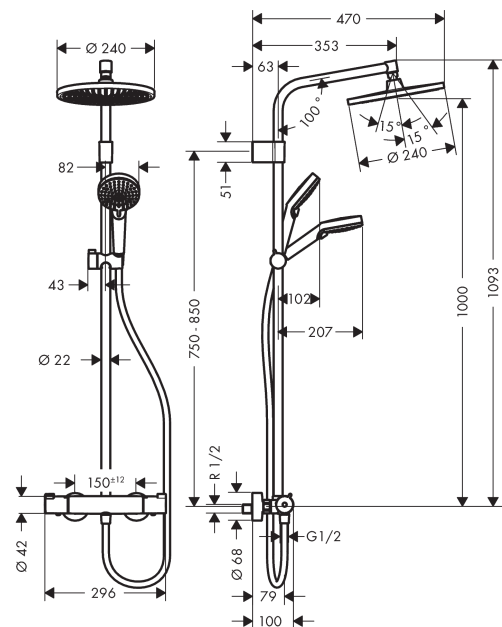
Certificates



Produktbild



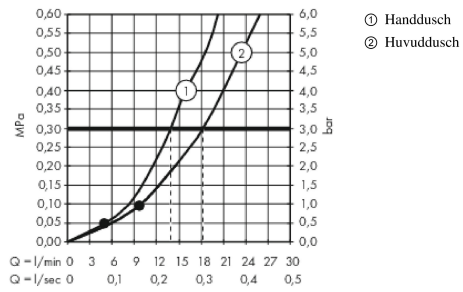
Måttskiss



Crometta S
Showerspipe 240 Varia med termostat
 Ytskikt: krom Art.nr. : 26781000



Genomflödesprogram

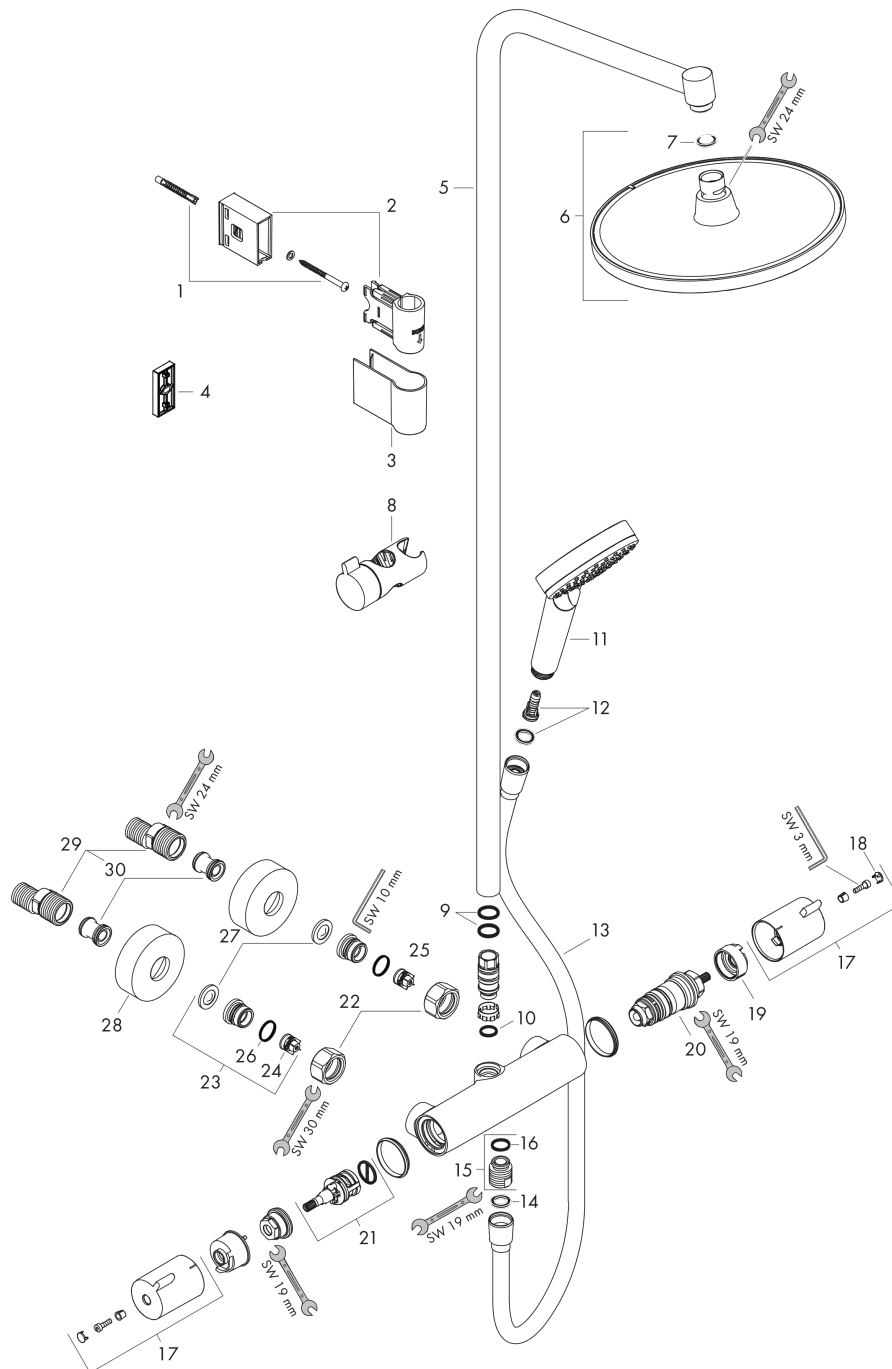


Crometta S
Showerpipen 240 Varia med termostat
 Ytskikt: krom Art.nr. : 26781000



Sprängritning

Tillverkningsår: >04/17



Crometta S
Showerpipe 240 Varia med termostat
 Ytskikt: krom Art.nr. : 26781000



Reservdelslista

Tillverkningsår: >04/17

Pos.	Produktdetaljer	Art.nr.	PC	PU
1	mounting set	96179000	0	1
2	wall support	92976000	0	1
3	cover	92975000	0	1
4	tile-matching-disk	92950000	0	1
5	pipe 1070 mm	92444000	0	1
6	head shower	26723000	0	1
7	filter packing	94246000	0	1
8	support, assy	92366000	0	1
9	O-ring 15x2,5	98131000	0	1
10	O-ring 12x2,25	98382000	0	1
11	handshower	26330400	0	1
12	filter insert	97708000	0	1
13	shower hose Isiflex'B 1,60 m	28276000	0	1
14	seal	98058000	0	1
15	connecting thread	95392000	0	1
16	O-ring 14x2	98129000	0	1
17	handle	92836000	0	1
18	cover cap	95433000	0	1
19	safety set for temperature control	95041000	0	1
20	thermostat cartridge	94282000	0	1
21	shut off unit with selector	96509000	0	1
22	set of nuts	96157000	0	1
23	set of unions	94285000	0	1
24	non return valve (pressure-resistant up to 2 MPa)	93136000	0	1
25	non return valve	96737000	0	1
26	O-ring 17x1,5	98137000	0	1
27	filter packing	96922000	0	1
28	escutcheon Ø 68 mm	96467000	0	1
29	set of S-unions (±12 mm)	94140000	0	1
30	noise reduction	96429000	0	1