

Varumärke	hansgrohe
Art. Namn	Vernis Blend Showerpipe 200 1jet med termostat
Art. Nr.	26276670
Ytskikt	Matt svart
Pos	1

Produktbild



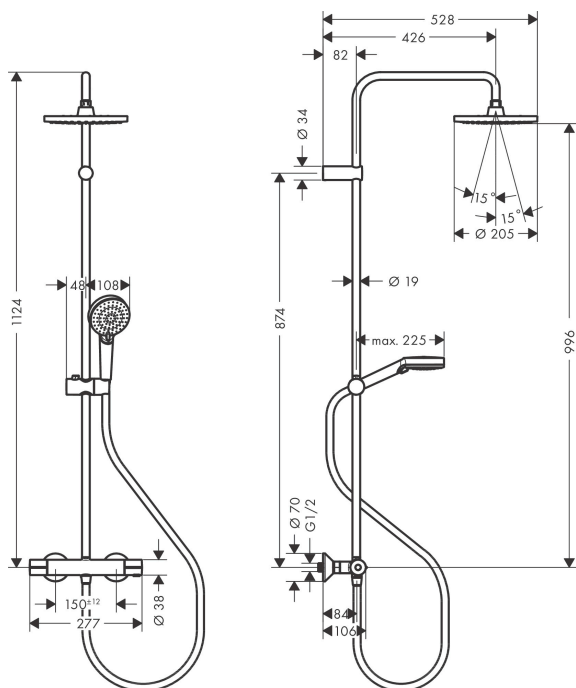
Funktioner

- bestående av: huvuddusch, handdusch, duschtermostat, duschslang, glidfäste
- huvuddusch Vernis Blend 200 1jet
- duschstorlek huvuddusch: 205 mm
- stråltyp huvuddusch: Rain
- kulle: huvuddusch med inställningsbar vinkel
- stråltyp handdusch: Rain, IntenseRain
- maximal flödesmängd vid 3 bar: 15,9 l/min
- stångdiameter: 19 mm
- höjddjusterbar handduschhållare med Select-knapp
- duscharmängd huvuddusch: 426 mm
- termostat Vernis
- säkerhetsspärr vid 40°C
- inställningsbar varmvattenbegränsning
- förbrukaraktivering genom vridning
- endast en funktion åt gången kan benyttjas
- monteringsstyp: ytmontering
- anslutningsstorlek DN15
- anslutningsgänga G 1/2
- stickmått 150 cc ± 12 mm
- skyddat mot återströmning
- ljudklass: I
- flödesklass: O, B
- PA-IX 38075/IOB

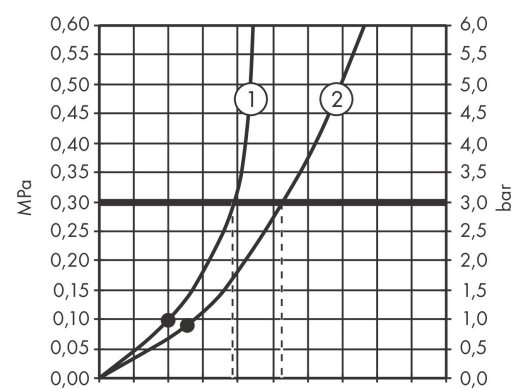
Teknologi



Ritning



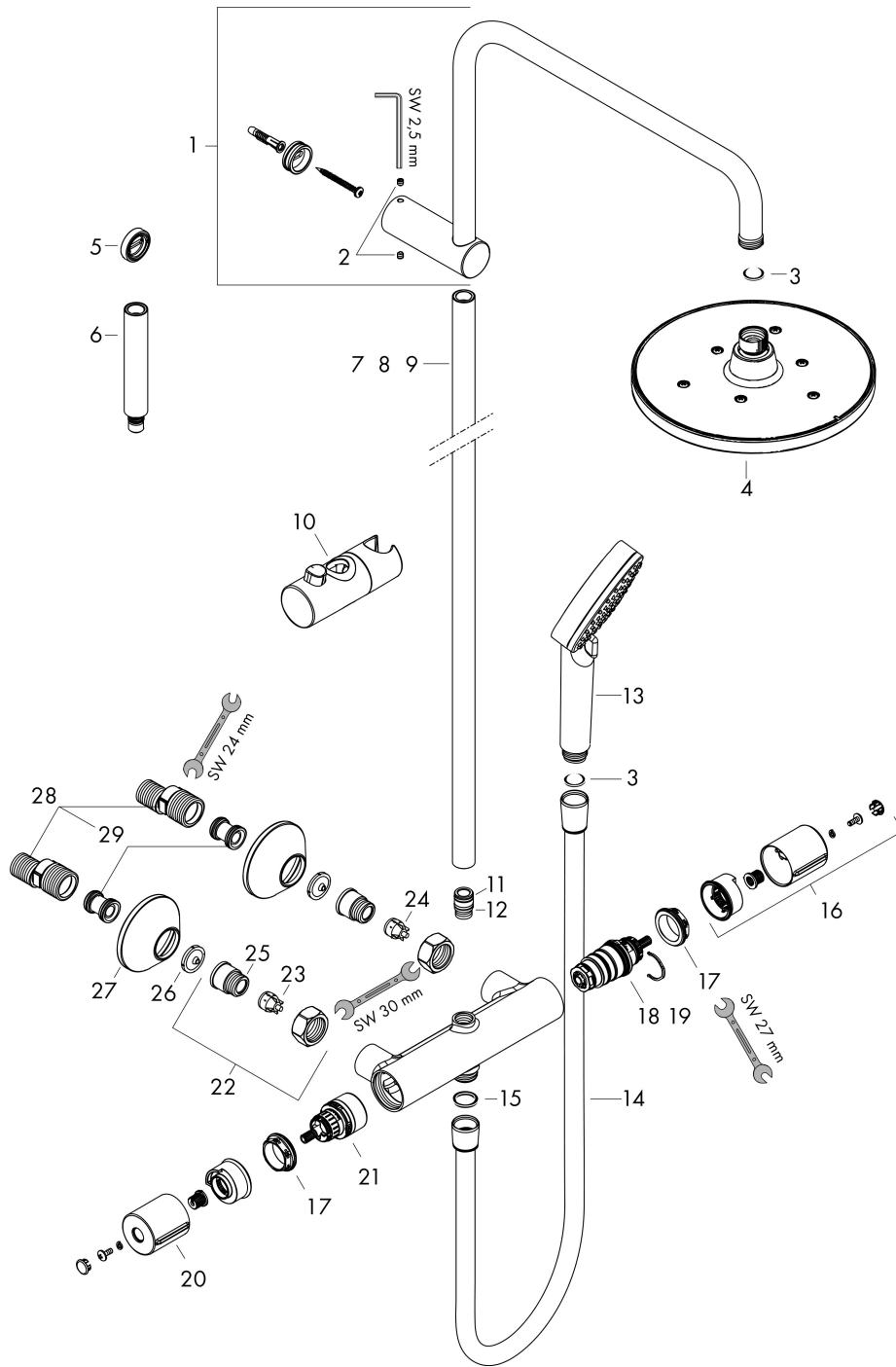
Flödesdiagram



Q = l/min 0 3 6 9 12 15 18 21 24 27 30
 Q = l/sec 0 0,1 0,2 0,3 0,4 0,5

- 1 Huvuddusch
- 2 Handdusch

Reservdelsritning



Reservdelista

Pos.	Beskrivning	Art.nr.
1	Duscharm	93768670
2	null	98446000
3	Silpackning	94246000
4	Huvuddusch	26271670
5	distansbricka	93813670
6	Förlängare 100 mm	94164670
7	Rör	93906670
8	Rör	93770670
9	Rör	93907670
10	Glider kompl.	93729670
11	O-ring 12x2	98214000
12	O-ring 11x2	98127000
13	Handduschsset	26270670
14	Duschslang Isiflex'B 1,60 m	28276670
15	Tätning	98058000
16	Termostatgrepp	93727670
17	Mutter	98913000
18	Termostatinsats	98282000
19	Termostatinsats för omvänd rörföring	92373000
20	Grepp	93731670
21	Avstängningsventil inkl. omkastare	98283000
22	Anslutningsnippel G½	93730670
23	Backventil (tryckfast upp till 2 MPa)	93136000
24	Backventil	96737000
25	O-ring 16x2	98133000
26	Silpackning	96922000
27	Rosett Ø 70 mm	93718670
28	null	94140000
29	Ljuddämpare	96429000
	O-ring 25x1,5	98146000
	O-ring 25x2,5	92146000
	O-ring 34x2	98383000
	Duschslang Metaflex'C 1,60 m	28266XXX
	O-ring 38x2,5	98198000
	Tätning	95008000
	O-ring 9x2	98119000
	O-ring 20x1,5	98197000
	O-ring 26x2	98147000