

Varumärke	hansgrohe
Art. Namn	Inbyggnadsdel 52 l/min för avstängningsventil spindel G 1/2
Art. Nr.	15973180
RSK-nr.	8310274
Pos	1

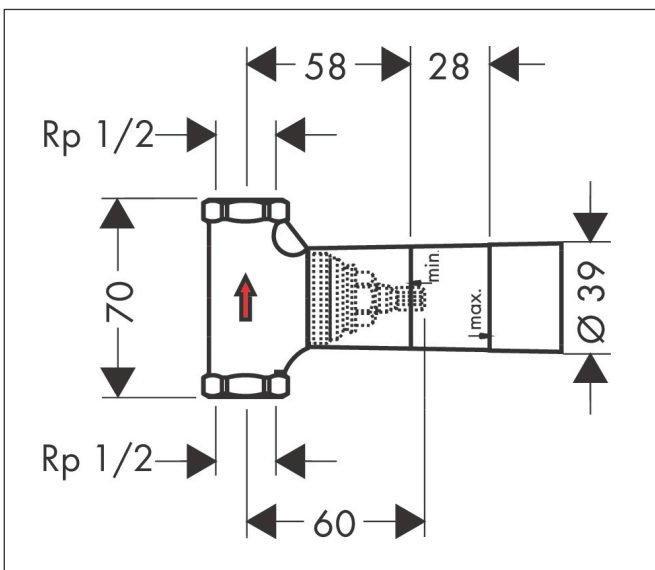
Produktbild



Funktioner

- anslutningstyp: DN15
- lämplig för alla avstängningsventil-färdigset
- maximal flödesmängd vid 3 bar: 52 l/min

Ritning

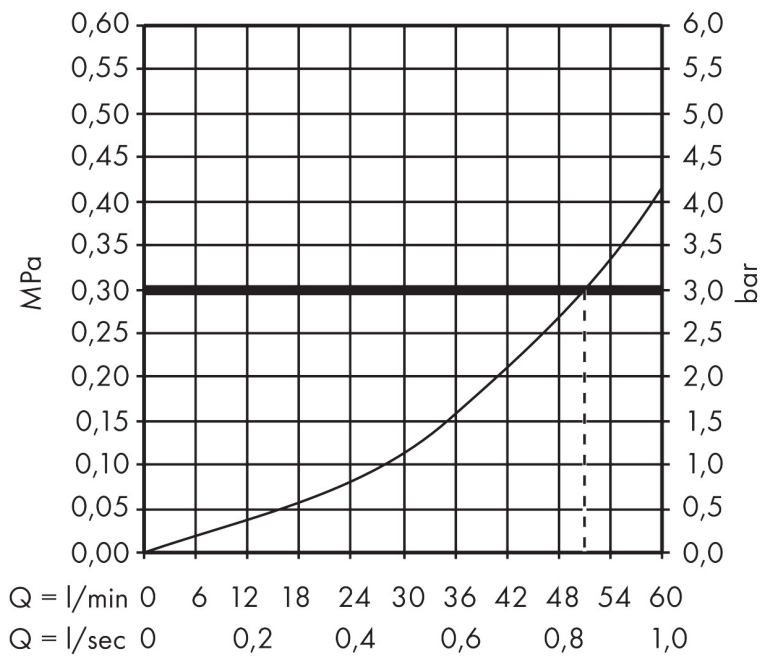


Cerifikat



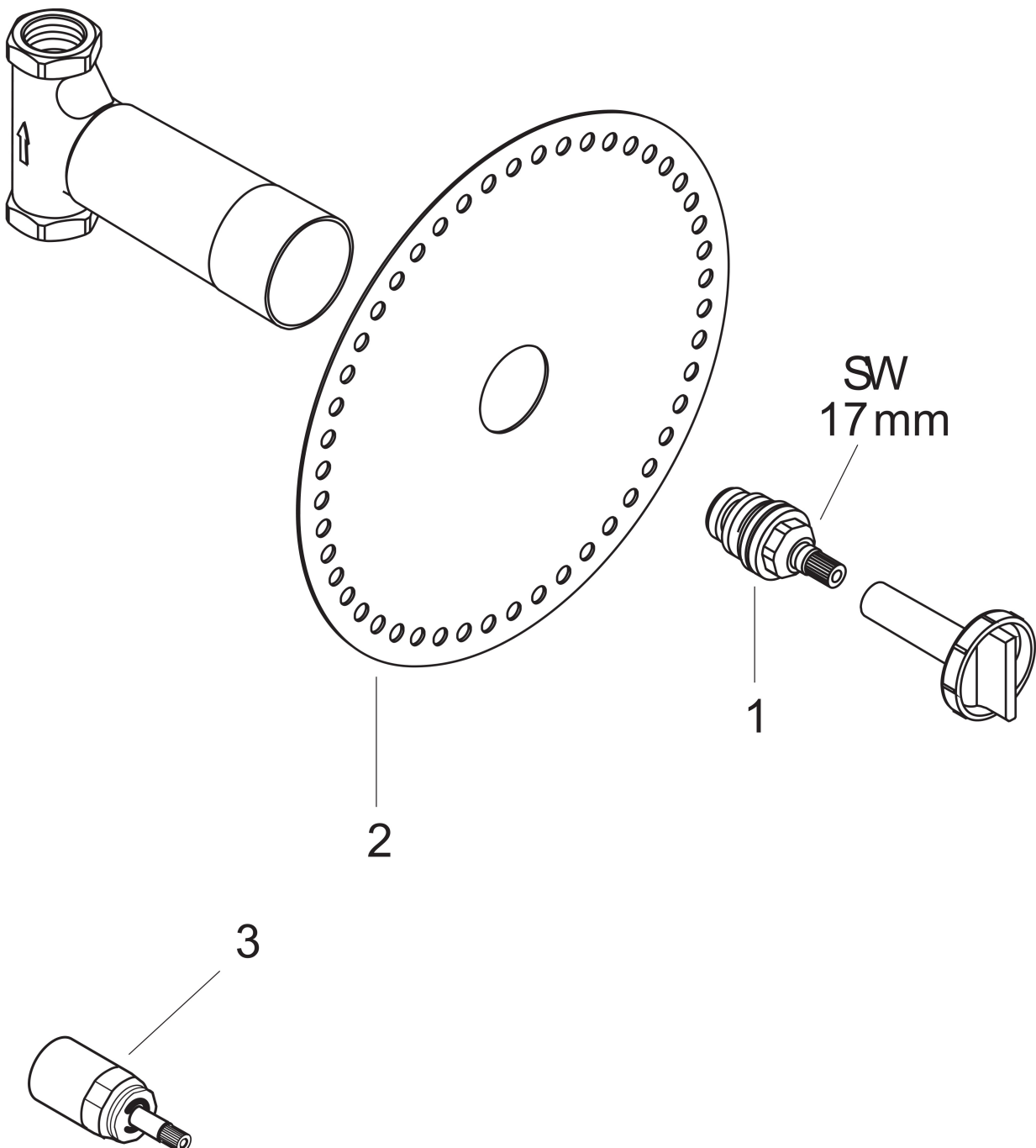
Varumärke hansgrohe
 Art. Namn Inbyggnadsdel 52 l/min för avstängningsventil spindel G 1/2
 Art. Nr. 15973180
 RSK-nr. 8310274
 Pos 1

Flödesdiagram



Varumärke	hansgrohe
Art. Namn	Inbyggnadsdel 52 l/min för avstängningsventil spindel G 1/2
Art. Nr.	15973180
RSK-nr.	8310274
Pos	1

Reservdelsritning för byggnadsår: >05/01



Varumärke hansgrohe
Art. Namn Inbyggnadsdel 52 l/min för avstängningsventil spindel G 1/2
Art. Nr. 15973180
RSK-nr. 8310274
Pos 1

Reservdelslista för byggnadsår: >05/01

Pos.	Beskrivning	Art.nr.
1	Avstängningsventil (spindel) DN15 (1/2")	94142000
2	Tätningmanchett	96492000
3	Förlängare 25 mm	96370000