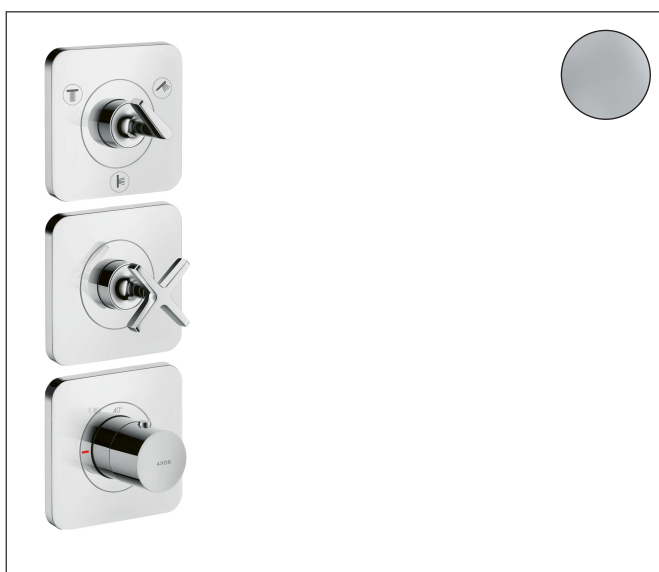
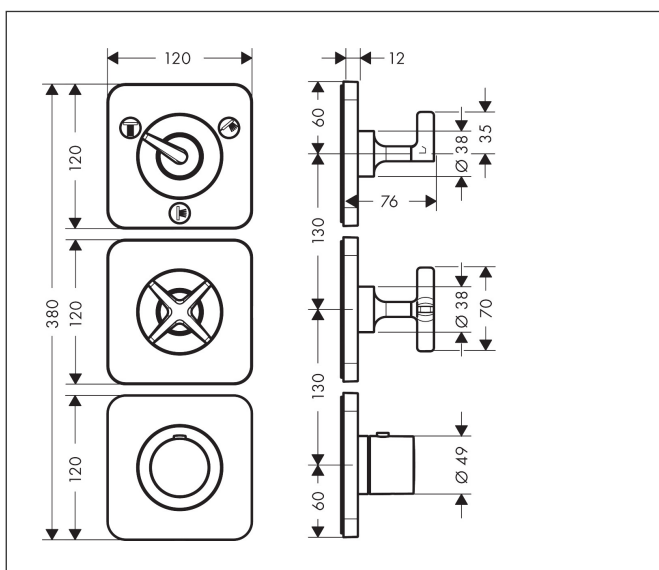


Varumärke	AXOR
Art. Namn	<b>AXOR Citterio E</b> Termostatmodul 380/120 Softcube 3 funktioner för inbyggnad
Art. Nr.	36704000
RSK-nr.	8310346
Ytskikt	Krom
Pos	1

## Produktbild



## Ritning



## Koder/standarder

- STA 1401

## Funktioner

- består av: duschtermostat, avstängningsventil
- samtidig användning av 2 funktioner
- termostatinsats
- maximal flödesmängd vid 1 bar: 19 l/min
- flödesmängd nedre utlopp: 37,9 l/min
- Flödesmängd vänster och höger: 37,9 l/min
- maximal flödesmängd vid 3 bar: 42 l/min
- Kombination av highflowtermostat och avstängning-/Quattroventil för 3 utlopp.
- Säkerhetsspärr vid 40 °C
- temperaturbegränsning inställningsbar

## Teknologi

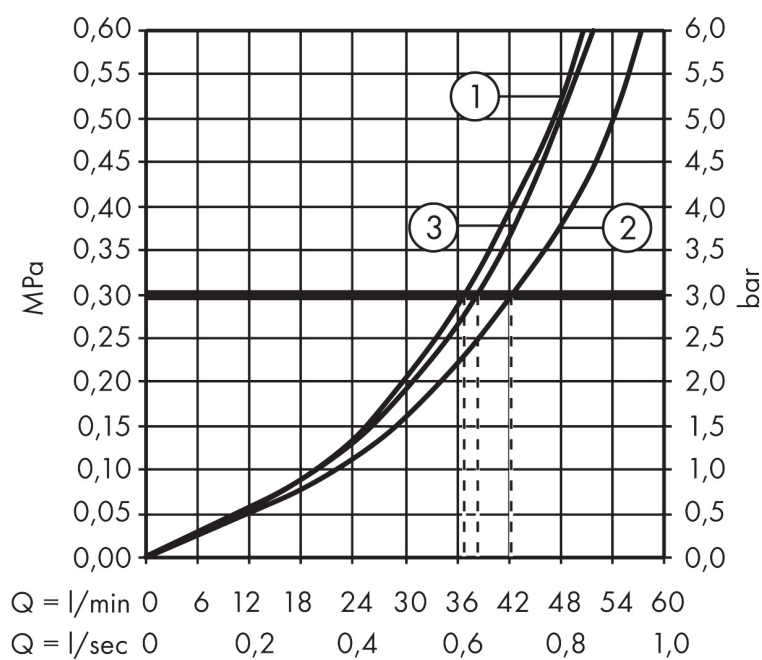


## Certifikat



Varumärke AXOR  
 Art. Namn **AXOR Citterio E** Termostatmodul 380/120 Softcube 3 funktioner för inbyggnad  
 Art. Nr. 36704000  
 RSK-nr. 8310346  
 Ytsikt Krom  
 Pos 1

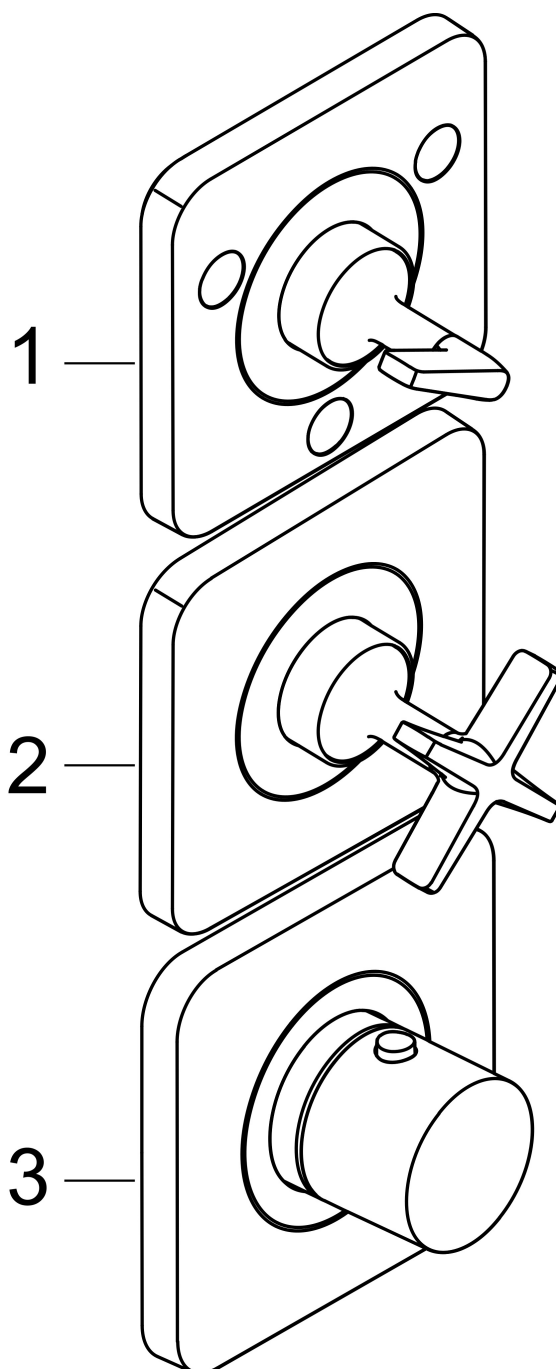
## Flödesdiagram



- 1 Avlopp 1
- 2 Avlopp 2
- 3 Avlopp 3

Varumärke	AXOR
Art. Namn	<b>AXOR Citterio E</b> Termostatmodul 380/120 Softcube 3 funktioner för inbyggnad
Art. Nr.	36704000
RSK-nr.	8310346
Ytsikt	Krom
Pos	1

## Reservdelsritning för byggnadsår: >12/14



Varumärke AXOR  
Art. Namn **AXOR Citterio E** Termostatmodul 380/120 Softcube 3 funktioner för inbyggnad  
Art. Nr. 36704000  
RSK-nr. 8310346  
Ytskikt Krom  
Pos 1

---

## Reservdelstlista för byggnadsår: >12/14

Pos.	Beskrivning	Art.nr.
1	null	36772000
2	Avstängningsenhet	36771000
3	Termostat	36702000
a	inbyggnadsdel	36708180