

Varumärke	AXOR
Art. Namn	AXOR Citterio E Inbyggnadsdel för Trio omkastare/avstängningsventil 120/120
Art. Nr.	36770180
Ytskikt	ingen uppgift
Pos	1

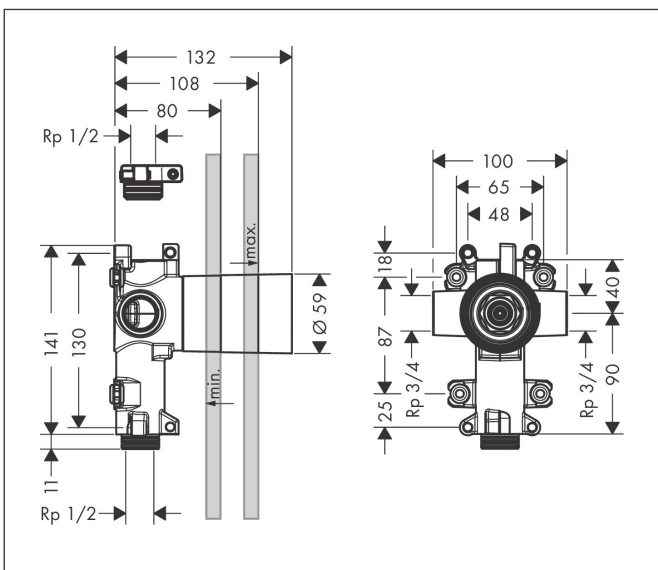
Produktbild



Funktioner

- för 2 funktioner
- 1 ingång/2 utgångar
- samtidig användning av 2 funktioner
- anslutningsgänga Rp $\frac{3}{4}$
- horisontell eller vertikal montering
- ljudbortkopplad montering
- används samtidigt i direkt förening som vattenslangar resp. måttnoggrann montering
- ljudklass: II

Ritning



Koder/standarder

- P-IX 29475/II