

Varumärke	AXOR
Art. Namn	AXOR Montreux 1-grepps köksblandare 260
Art. Nr.	16580000
RSK-nr.	8310601
Ytsikt	Krom
Pos	1

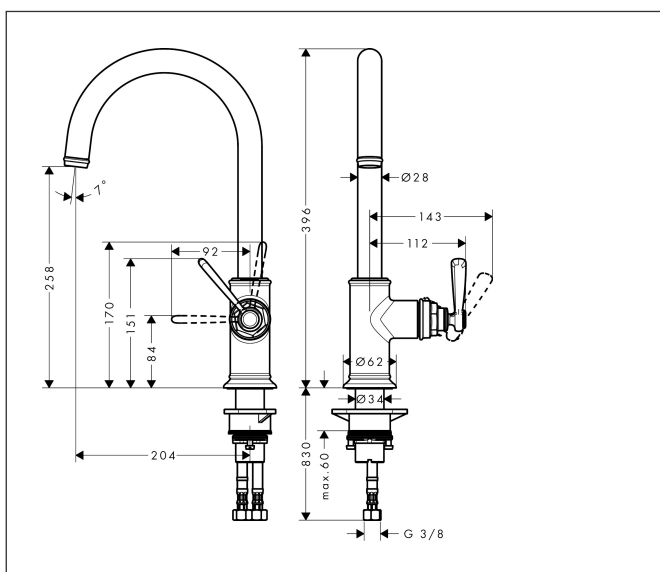
Produktbild



Funktioner

- ComfortZone 260
- svängradie inställningsbar i 3 steg på 110°, 150° eller 360°
- laminarstråle
- maximal flödesmängd vid 3 bar: 11 l/min
- keramisk avstängning
- G 3/8 anslutningar
- temperaturbegränsning inställningsbar
- lämplig för genomströmningsberedare
- ljudklass: I
- flödesklass: A
- BREEAM: baslinje - max. 12,0 l/min

Ritning



Teknologi



Stråltyper



Koder/standarder

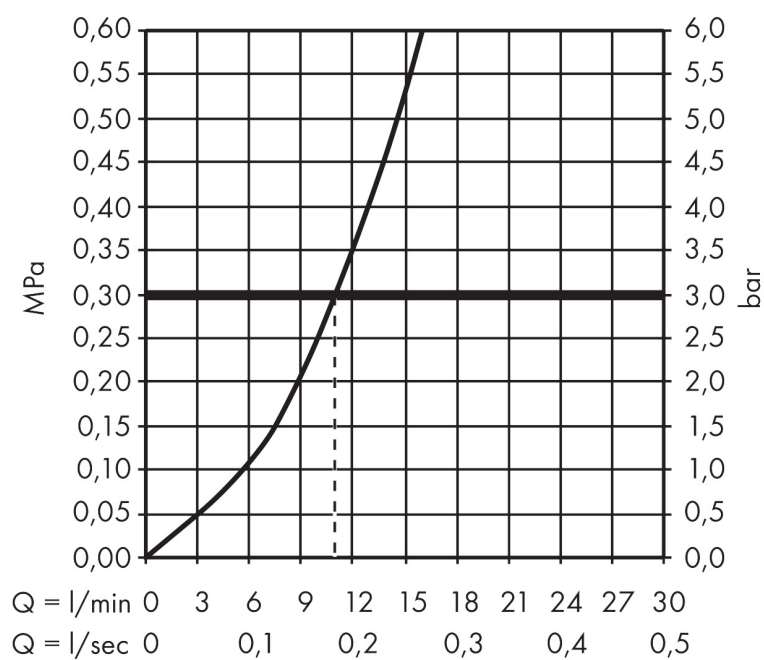
- STA 1375

Certifikat



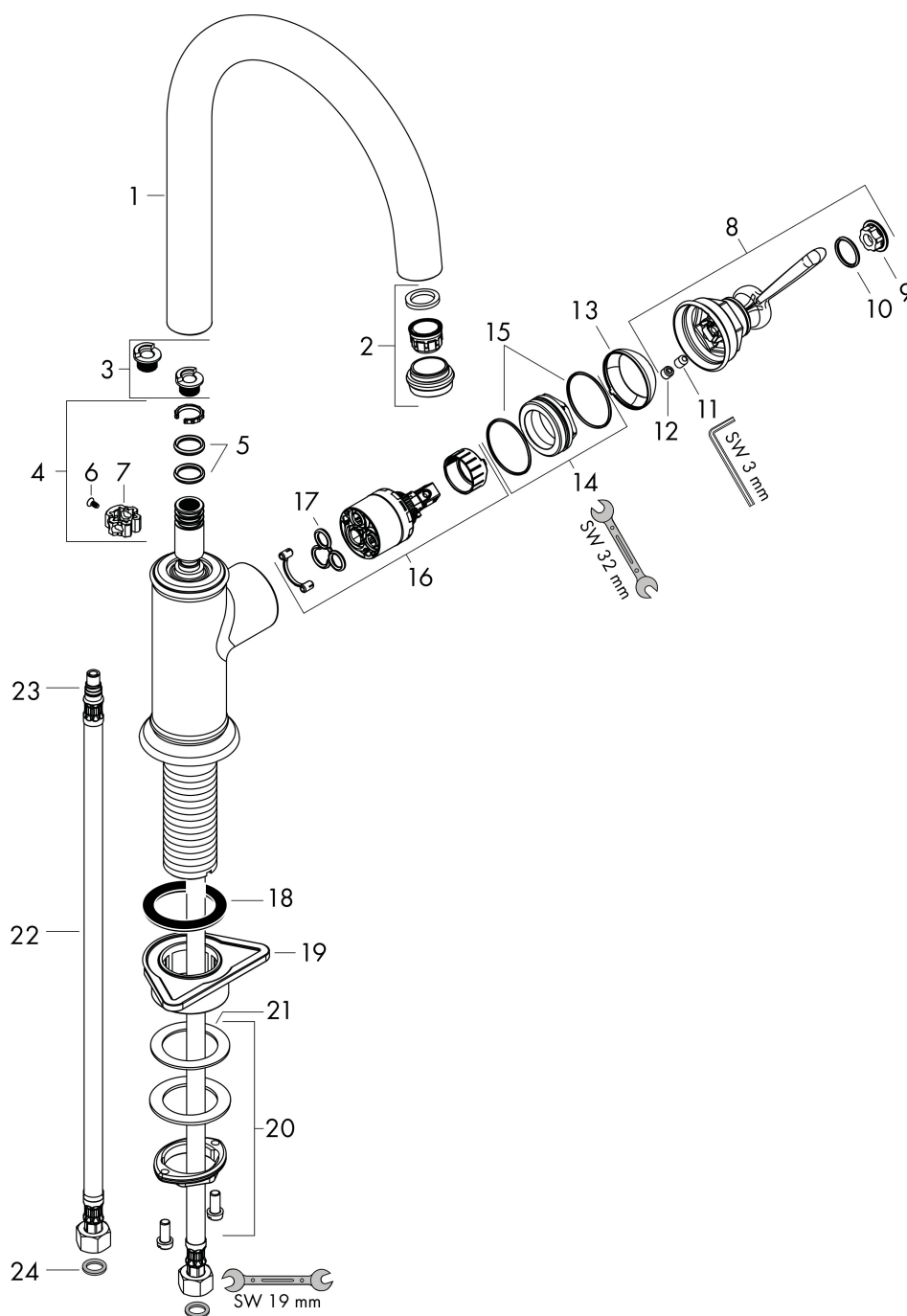
Varumärke AXOR
Art. Namn **AXOR Montreux** 1-grepps köksblandare 260
Art. Nr. 16580000
RSK-nr. 8310601
Ytskikt Krom
Pos 1

Flödesdiagram



Varumärke	AXOR
Art. Namn	AXOR Montreux 1-grepps köksblandare 260
Art. Nr.	16580000
RSK-nr.	8310601
Ytskikt	Krom
Pos	1

Reservdelsritning för byggnadsår: >01/17



Varumärke AXOR
 Art. Namn **AXOR Montreux** 1-grepps köksblandare 260
 Art. Nr. 16580000
 RSK-nr. 8310601
 Ytskikt Krom
 Pos 1

Reservdelslista för byggnadsår: >01/17

Pos.	Beskrivning	Art.nr.
1	Pip kpl.	92968000
2	perlator laminär	92969000
3	set av låsringar för pip (110° / 150°)	98486000
4	Tätningset	92646000
5	O-Ring 14x2,5	98189000
6	Skruv	97662000
7	axialring	97558000
8	Grepp	92963000
9	Täcklock	92964000
10	O-ring 16x2	98133000
11	null	98444000
12	täckbricka, grepp	96762000
13	null	92965000
14	Mutter	92966000
15	O-ring 33x1,5	98164000
16	Kartusch kpl.	92730000
17	Tätning	95008000
18	Tätning	92582000
19	Fästdel	97523000
20	null	95049000
21	Glidring	97548000
22	Anslutningsslang 900 mm M10x1 G3/8	98785000
23	O-ring 7x1,5	98422000
24	Tätningset	95581000