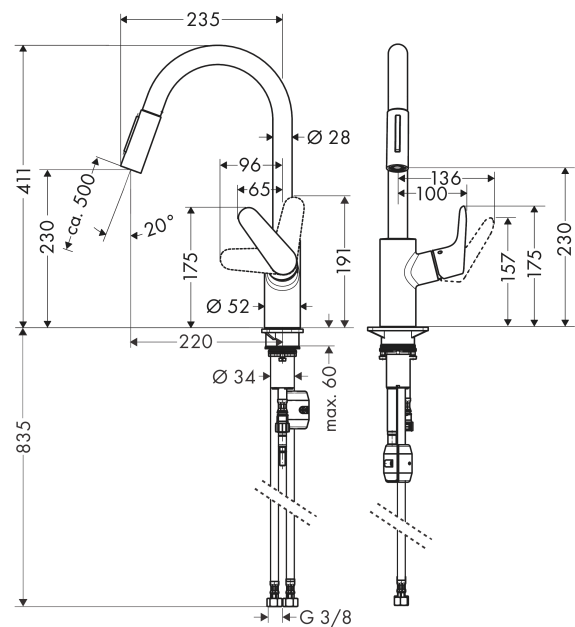


Focus**1-grepps köksblandare 240 med utdragbar handdusch**Ytskikt: **Matt Black** Art.nr. : **31815670****Produktdetaljer****Produktinformation**

- ComfortZone 240
- svängningsområde 110° / 150°
- laminar- och duschstråle
- duschstråle låsbar, strålåterställning med knapptryckning
- MagFit magnetisk duschhållare
- Quick-Connect duschslang
- flödesmängd 9,5 l/min
- keramisk blandarsystem
- G 3/8-anslutnings slangar
- backventil integrerad
- lämpad för genomflödesvärmare
- ljudklass: I
- flödesklass: O
- SVGW 1401-6228
- DVGW NW-6506CO0508
- P-IX 28098/IOO
- ETA VA 1.42/20353
- ACS 14 ACC LY 356, valide jusqu'au 11.06.2019
- JWWA C-462
- Kiwa K6161_Mechanical Mixers EN817
- SINTEF 1998

Tekniska lösningar**Certificates****Produktbild****Måttskiss**

Focus

1-grepps köksblandare 240 med utdragbar handdusch

Ytskikt: **Matt Black** Art.nr. : **31815670**



Genomflödesprogram

