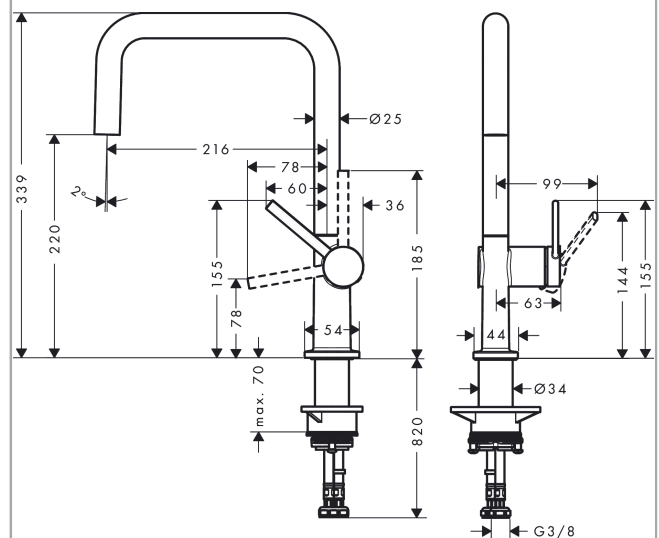


Talis M54**1-grepps köksblandare U 220, 1jet**

Ytskikt: krom Art.nr. : 72806000

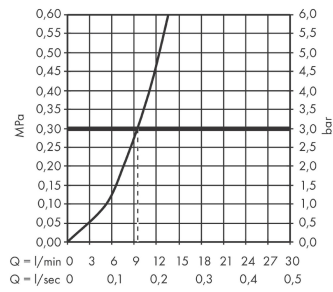
**Produktdetaljer****Produktinformation**

- ComfortZone 220
- svängningsområde adjustable in 4 steps 60°, 110°, 150° or 360°
- laminarstråle
- maximal flödesmängd vid 3 bar: 9 l/min
- keramisk blandarsystem
- G 3/8-anslutnings slangar
- lämpad för genomflödesvärmare
- ljudklass: I
- flödesklass: O
- SVGW_2004-6938
- DVGW NW-6506DL0136
- P-IX 29739/IO
- ACS 20 ACC NY 015, valide jusqu'au 21.01.2025
- NSF Reg 4 200261

Tekniska lösningar**Designpriser****Certificates****Produktbild****Måttskiss**

Talis M54**1-grepps köksblandare U 220, 1jet**

Ytskikt: krom Art.nr. : 72806000

**Genomflödesprogram**

Talis M54

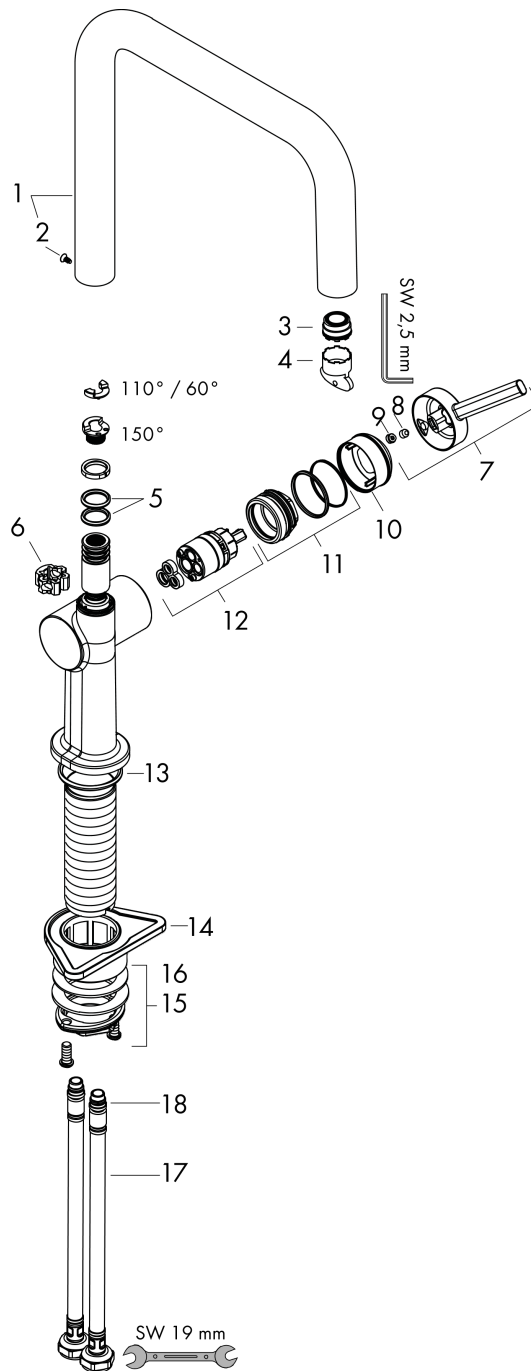
1-grepps köksblandare U 220, 1jet

Ytskikt: krom Art.nr. : 72806000



Sprängritning

Tillverkningsår: >12/19



Talis M54**1-grepps köksblandare U 220, 1jet**Ytskikt: **krom** Art.nr. : **72806000****Reservdelslista**

Tillverkningsår: >12/19

Pos.	Produktdetaljer	Art.nr.	PC	PU
1	Pip kpl.	93756000	0	1
2	Skruv	97662000	0	1
3	Strålformare	93748000	0	1
4	serviceverktyg	93750000	0	1
5	O-Ring 14x2,5	98189000	0	1
6	axialring	97558000	0	1
7	Grepp	93736000	0	1
8	hollow set screw M5x5	98446000	0	1
9	täckbricka, grepp	93735610	0	1
10	flange	93737000	0	1
11	Mutter	93738000	0	1
12	Kartusch kpl.	93760000	0	1
13	O-ring 36x3	98052000	0	1
14	Fästdel	97523000	0	1
15	fixing set (Ø 34)	95049000	0	1
16	Glidring	97548000	0	1
17	Anslutningslang 900 mm M8x0,75 G3/8	93746000	0	1
18	O-ring 6,6x1,6	93019000	0	1
a	Adapterset	93395000	0	1