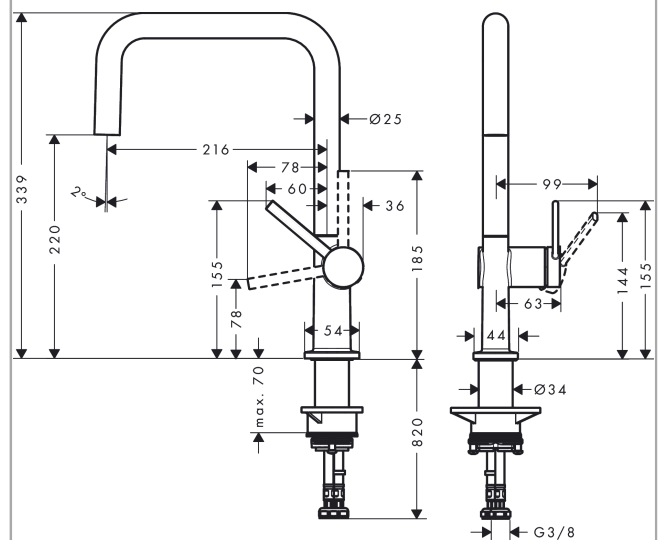


Talis M54**1-grepps köksblandare U 220, Eco, 1jet**

Ytskikt: krom Art.nr. : 72844000

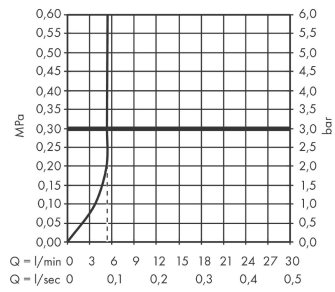
**Produktdetaljer****Produktinformation**

- ComfortZone 220
- svängningsområde adjustable in 4 steps 60°, 110°, 150° or 360°
- laminarstråle
- maximal flödesmängd vid 3 bar: 5,7 l/min
- keramisk blandarsystem
- G 3/8-anslutnings slangar
- lämpad för genomflödesvärmare
- ljudklass: I
- flödesklass: O
- SVGW_2004-6938
- DVGW NW-6506DL0136
- P-IX 29744/IO
- ACS 20 ACC NY 015, valide jusqu'au 21.01.2025
- NSF Reg 4 200261
- WELS SGP 2 Ticks SKT/BT-2020/029134/SLS

Tekniska lösningar**Certificates****Produktbild****Måttskiss**

Talis M54**1-grepps köksblandare U 220, Eco, 1jet**

Ytskikt: krom Art.nr. : 72844000

**Genomflödesprogram**

Talis M54

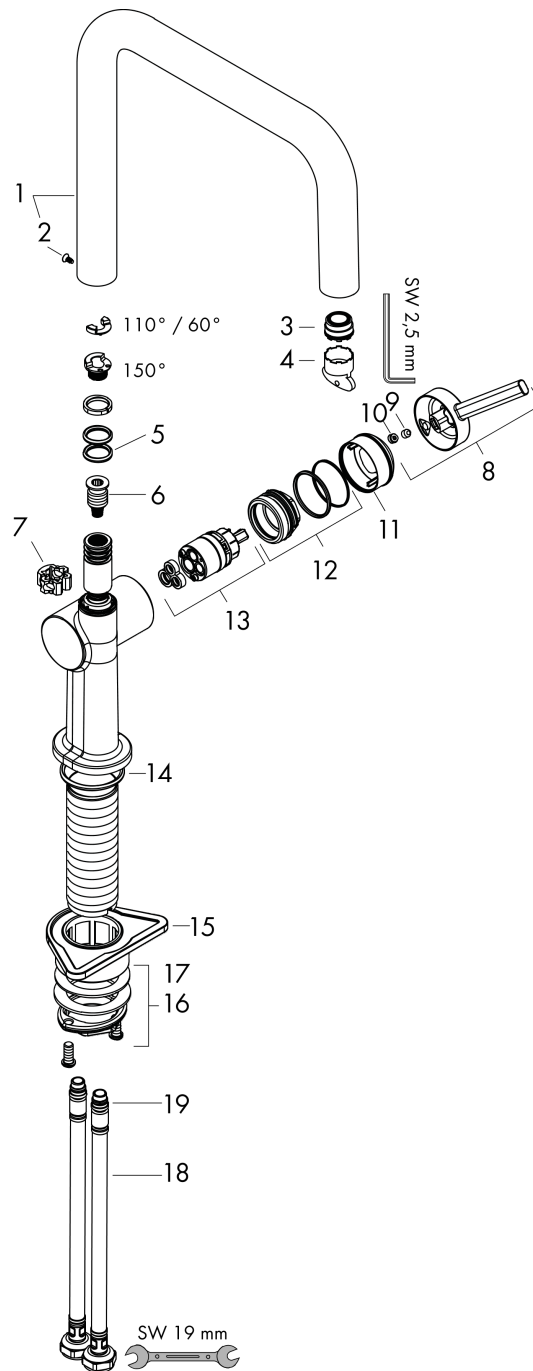
1-grepps köksblandare U 220, Eco, 1jet

Ytskikt: krom Art.nr. : 72844000



Sprängritning

Tillverkningsår: >12/19



Talis M54**1-grepps köksblandare U 220, Eco, 1jet**

Ytskikt: krom Art.nr. : 72844000

**Reservdelslista**

Tillverkningsår: >12/19

| Pos. | Produktdetaljer | Art.nr. | PC | PU |
|------|--------------------------------------|----------|----|----|
| 1 | Pip kpl. | 93756000 | 0 | 1 |
| 2 | Skruv | 97662000 | 0 | 1 |
| 3 | Strålförmare | 93755000 | 0 | 1 |
| 4 | serviceverktyg | 93750000 | 0 | 1 |
| 5 | O-Ring 14x2,5 | 98189000 | 0 | 1 |
| 6 | serviceenhet | 93507000 | 0 | 1 |
| 7 | axialring | 97558000 | 0 | 1 |
| 8 | Grepp | 93736000 | 0 | 1 |
| 9 | hollow set screw M5x5 | 98446000 | 0 | 1 |
| 10 | täckbricka, grepp | 93735610 | 0 | 1 |
| 11 | flange | 93737000 | 0 | 1 |
| 12 | Mutter | 93738000 | 0 | 1 |
| 13 | Kartusch kpl. | 93760000 | 0 | 1 |
| 14 | O-ring 36x3 | 98052000 | 0 | 1 |
| 15 | Fästdel | 97523000 | 0 | 1 |
| 16 | fixing set (Ø 34) | 95049000 | 0 | 1 |
| 17 | Glidring | 97548000 | 0 | 1 |
| 18 | Anslutningsslang 900 mm M8x0,75 G3/8 | 93746000 | 0 | 1 |
| 19 | O-ring 6,6x1,6 | 93019000 | 0 | 1 |
| a | Adapterset | 93395000 | 0 | 1 |