

Varumärke	AXOR
Art. Namn	AXOR One Termostatmodul för inbyggnad för 1 funktion
Art. Nr.	45711000
Ytskikt	Krom
Pos	1

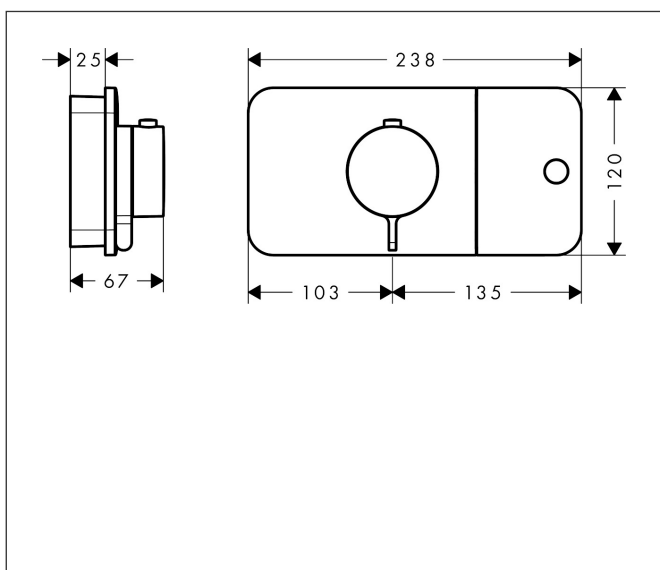
Produktbild



Funktioner

- 1 funktion och 1 extra funktion
- Eco Funktion: genomströmningsmängden kan reduceras via greppet
- ca. 50% reduktion av genomströmningen beroende på vattentryck och installation
- Komfortabelt att öppna och stänga av vattnet med de stora Select knapparna
- maximal flödesmängd vid 3 bar: 24 l/min
- termostatinsats, start/stopp ventil
- säkerhetsspärr vid 40°C
- temperaturbegränsning inställningsbar
- termostaten erbjuder möjligheten till termisk desinficering
- backventil
- ljudklass: I
- flödesklass: D
- OBS! inbyggnadsdel tillkommer

Ritning



Teknologi

