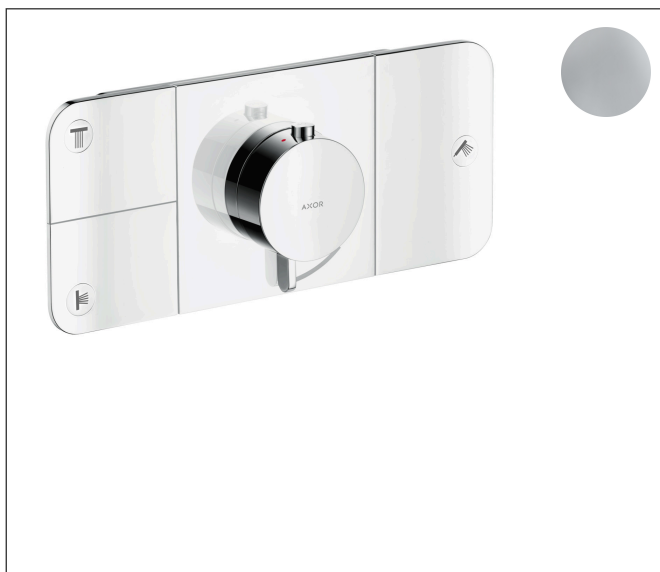


| | |
|-----------|---|
| Varumärke | AXOR |
| Art. Namn | AXOR One Termostatmodul för inbyggnad för 3 funktioner |
| Art. Nr. | 45713000 |
| Ytskikt | Krom |
| Pos | 1 |

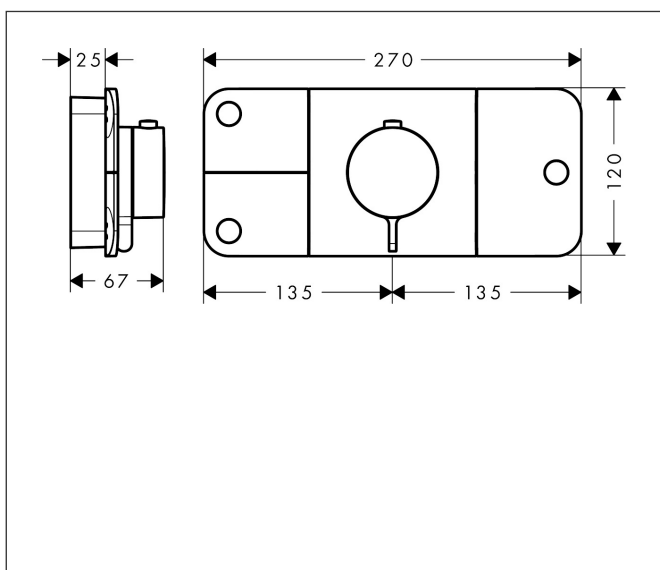
Produktbild



Funktioner

- 3 funktioner och 1 extra funktion
- Eco Funktion: genomströmningsmängden kan reduceras via greppet
- ca. 50% reduktion av genomströmningen beroende på vattentryck och installation
- Komfortabelt att öppna och stänga av vattnet med de stora Select knapparna
- samtidig användning av flera funktioner
- maximal flödesmängd vid 3 bar: 30 l/min
- flödesmängd per förbrukare: 24 l/min
- genomströmningsmängd vid användning av samtliga uttag: 30 l/min
- termostatinsats, start/stopp ventil
- säkerhetsspärr vid 40°C
- temperaturbegränsning inställningsbar
- termostaten erbjuder möjligheten till termisk desinficering
- backventil
- ljudklass: II
- flödesklass: D
- OBS! inbyggnadsdel tillkommer

Ritning



Teknologi

