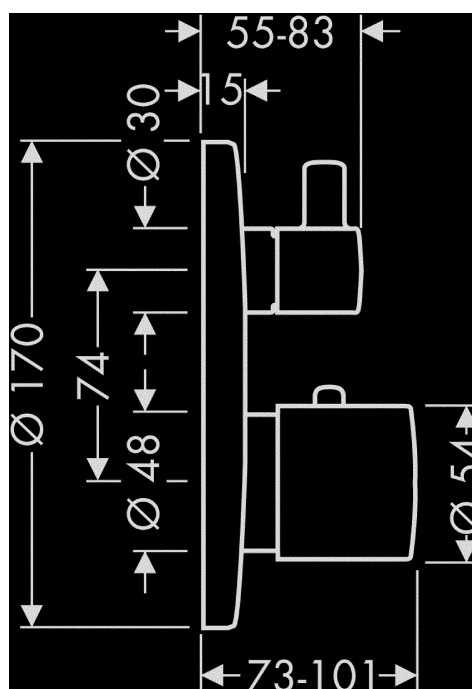


Varumärke	AXOR
Art. Namn	<b>AXOR Uno</b> Termostat med avstängning för 1 funktion för inbyggnad
Art. Nr.	38700000
Ytskikt	krom
Pos	1

## Produktbild



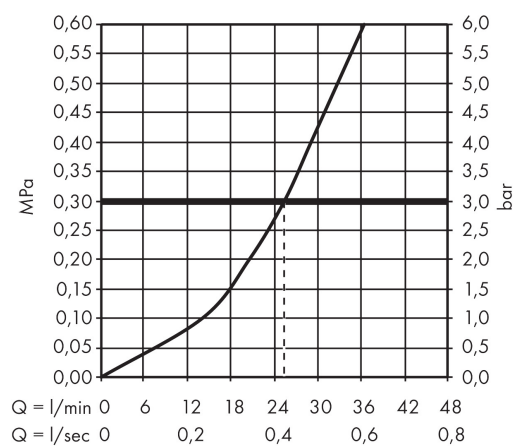
## Ritning



## Funktioner

- för 1 funktion
- maximal flödesmängd vid 3 bar: 25 l/min
- termostatinsats, med keramikventil 90°
- säkerhetsspärr vid 40°C
- temperaturbegränsning inställningsbar
- backventil
- med ljuddämpare
- ljudklass: I
- flödesklass: D
- för ett utlopp eller koppling till fyrvägsventil
- PA-IX 9711/ID

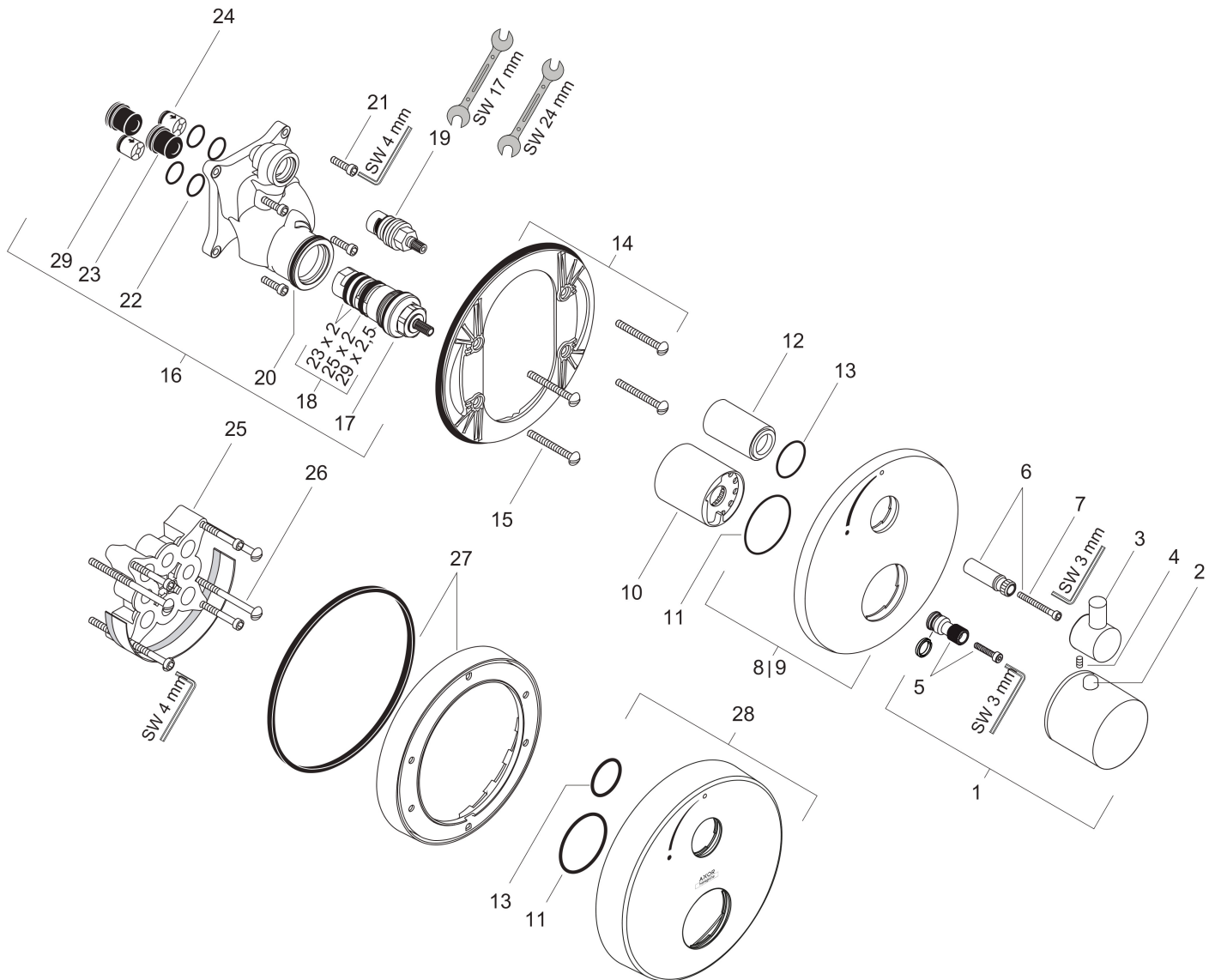
## Flödesdiagram



## Cerifikat



## Reservdelssritning



## Reservdelslista

Pos.	Beskrivning	Art.nr.
1	Termostatgrepp	38391000
2	Tryckknapp	92848000
3	Grepp	96421000
4	null	97669000
5	Greppadapter	96435000
6	Greppadapter	96451000
7	Cylinderskruv M4x35	92160000
8	Rosett Ø 170 mm	95804000
9	Rosett till omvända anslutningar	97193000
10	hylsa	96439000
11	O-Ring 48x3	95508000
12	hylsa	96446000
13	O-ring 29x3	98371000
14	null	96447000
15	Skruvset	96454000
16	Funktionsblock kpl.	92760000
17	Termostatinsats	94282000
18	Tätningset	95037000
19	Avstängningsventil högerstängande	94009000
20	O-ring 39x2	98158000
21	Skruvset	96525000
22	O-ring 16x2	98133000
23	Ljuddämpare	94073000
24	Backventil-set DW 15	94074000
25	Förlängare 25 mm	13595000
26	Skruvset	97747000
27	Förlängare 22 mm (Ø 170 mm)	13596000
28	Täckplatta höjd = 33 mm (vid för stort indbyggnadsdjup)	14963000
29	Backventil (tryckfast upp till 2 MPa)	92594000
a	Adapter för ombyta anslutningar	93181000
b	inbyggnadsdel	01800180
c	Tryckknapp röd	97212000
d	Backventil med sil	92499000
	O-ring 13x2	98128000